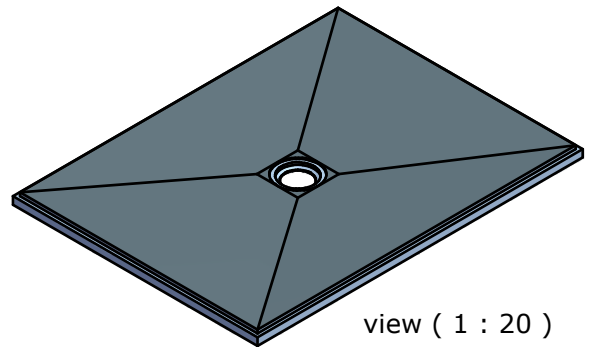
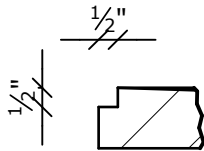
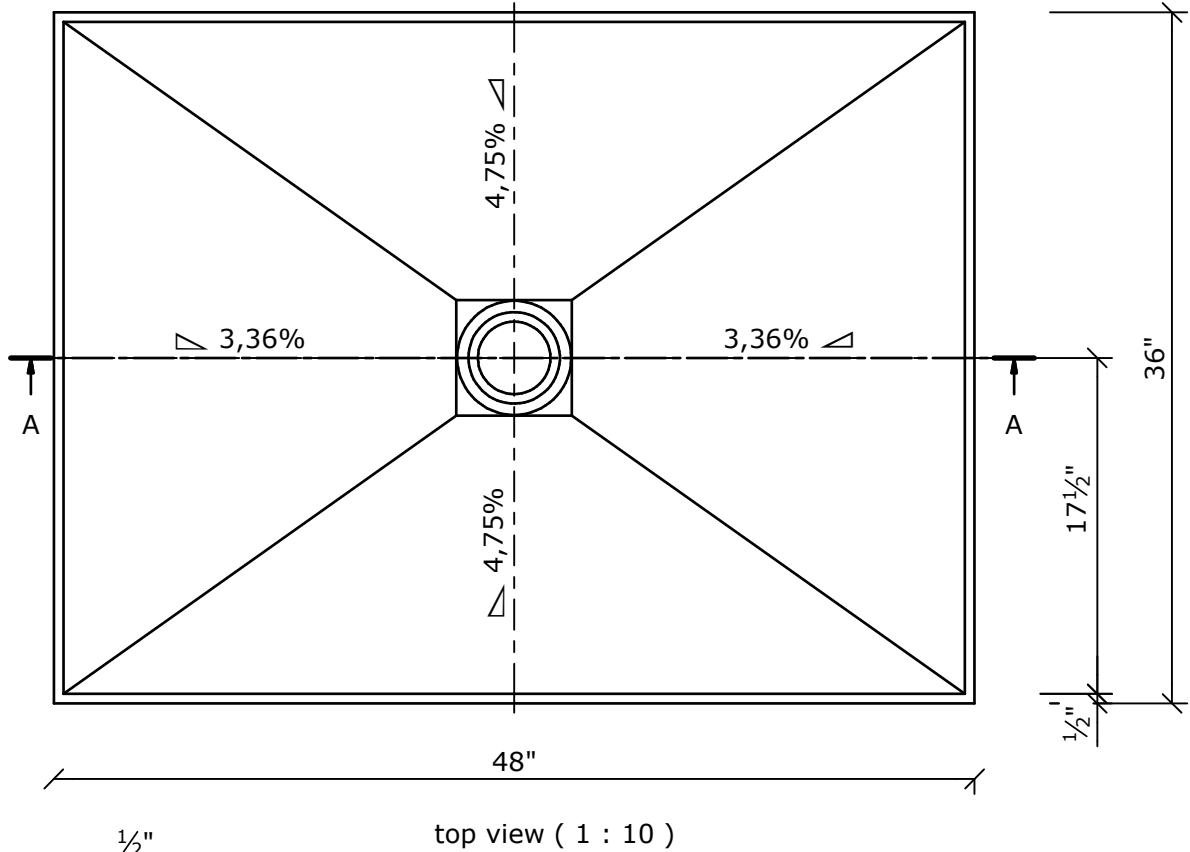
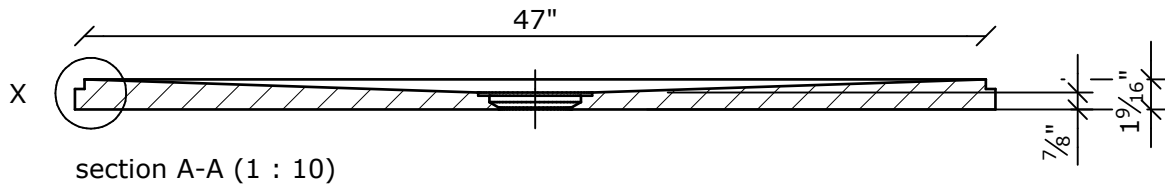


This drawing and its copyrights are owned by wedi GmbH.  
The use of this drawing is subject to prior,  
written authorization by wedi GmbH.



**NOTE:**  
slope 1/4" /ft minimum in all areas  
of shower base surface

Zeichnungsnummer  
drawing number **Z 00 00 25 14**  
Kunde/ client : wedi corporation  
BV/ BP : Bauvorhaben

Benennung/ designation  
**wedi fundo USA 3' x 4'**  
Art: 07-37-35/516

				Datum date	Name name
				01.12.2009	vo
				01.12.2009	vo
B	Anpassung Bem.	25.07.2014	L.S.	Fertigungszustand/ Bautoleranzen: finished condition/ tolerances: nach DIN 18202	
A	Standardisierung	23.03.2012	pd		
Ausg. issue	Änderung modification	Datum date	Name name	Maße in Zoll dimensions in inch	DIN A4

wedi GmbH  
Hollefeldstrasse 51  
48282 Emsdetten

**... wedi®**

wedi Vertrieb/ sales  
Fon +49 (0)2572 / 156 - 0  
Fax +49 (0)2572 / 156 - 133

wedi Projektteilung/project dept.  
Fon +49 (0)2572 / 156 - 0  
Fax +49 (0)2572 / 156 - 239

filename: 073735516\_FU\_USA\_3'X4'\_Kundenzeichnung.ipf

Diese Zeichnung / Skizze ist Eigentum der wedi GmbH und unterliegt dem Urheberrecht. Die Verwendung bedarf in jedem Fall der vorherigen, schriftlichen Zustimmung der wedi GmbH.