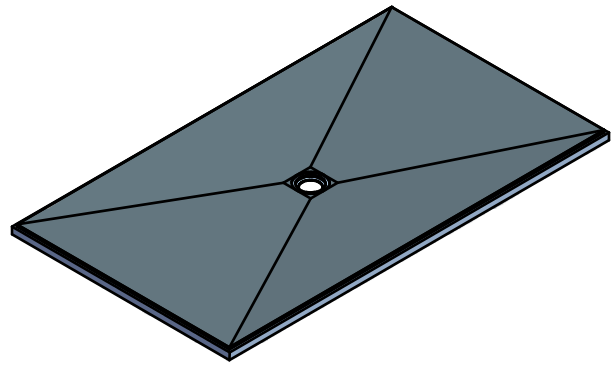
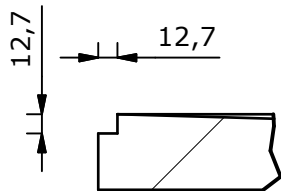
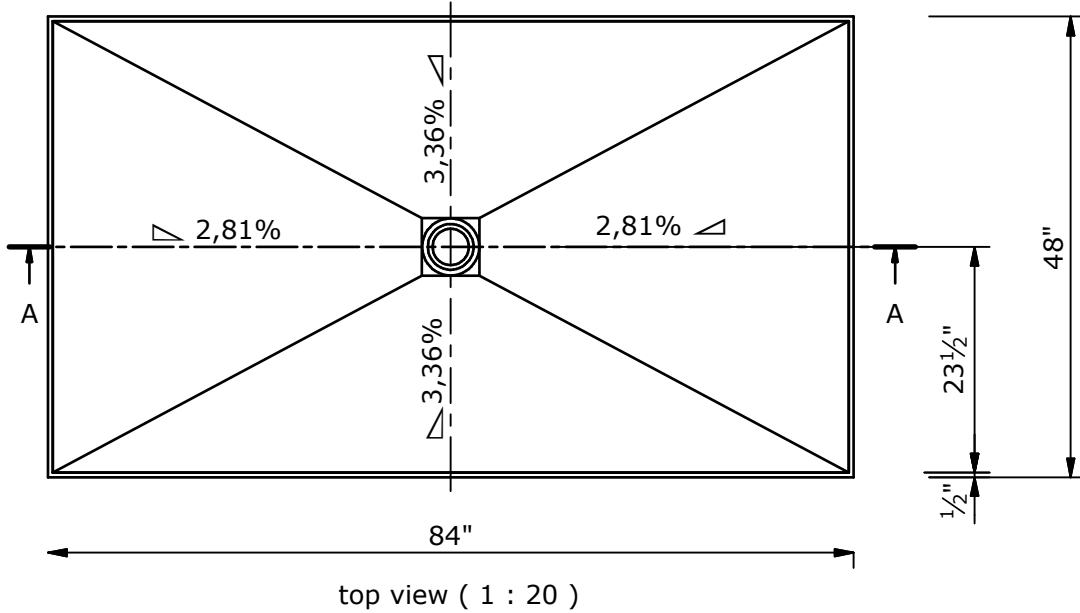
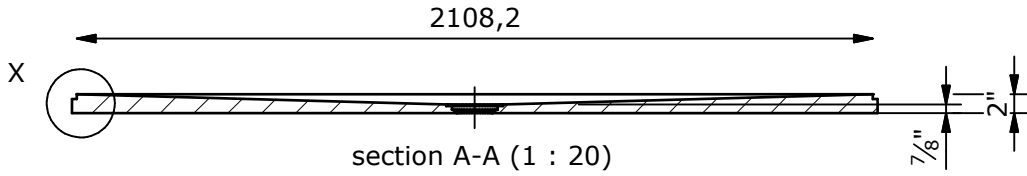


This drawing and its copyrights are owned by wedi GmbH.
The use of this drawing is subject to prior,
written authorization by wedi GmbH.



NOTE:

slope 1/4" /ft minimum in all areas
of shower base surface

Zeichnungsnummer
drawing number

Z 00 00 42 94

Kunde/ client : wedi corporation

BV/ BP :

Benennung/ designation

wedi Fundo USA 4' x 7'

Art: 07-37-35/522

				Datum date	Name name
				30.11.2009	vo
				01.12.2009	vo
D	Anpassung Bem.	25.07.2014	L.S.	CAD/CAM Progr.	
C	Maße	22.07.2013	ds	Fertigungszustand/ Bautoleranzen: finished condition/ tolerances: nach DIN 18202	
B	Stärke	22.06.2012	pd		
A	Standardisierung	02.05.2012	pd		
Ausg. issue	Anderung modification	Datum date	Name name	Maße in Zoll dimensions in inch	DIN A4

wedi GmbH
Hollefeldstrasse 51
48282 Emsdetten

... wedi®

wedi Vertrieb/ sales

Fon +49 (0)2572 / 156 - 0
Fax +49 (0)2572 / 156 - 133

wedi Projektteilung/project dept.

Fon +49 (0)2572 / 156 - 0
Fax +49 (0)2572 / 156 - 239

filename: 073735522_FU_USA_4'X7'_Kundenzeichnung.ipt

Diese Zeichnung / Skizze ist Eigentum der wedi GmbH und unterliegt dem Urheberrecht. Die Verwendung bedarf in jedem Fall der vorherigen, schriftlichen Zustimmung der wedi GmbH.