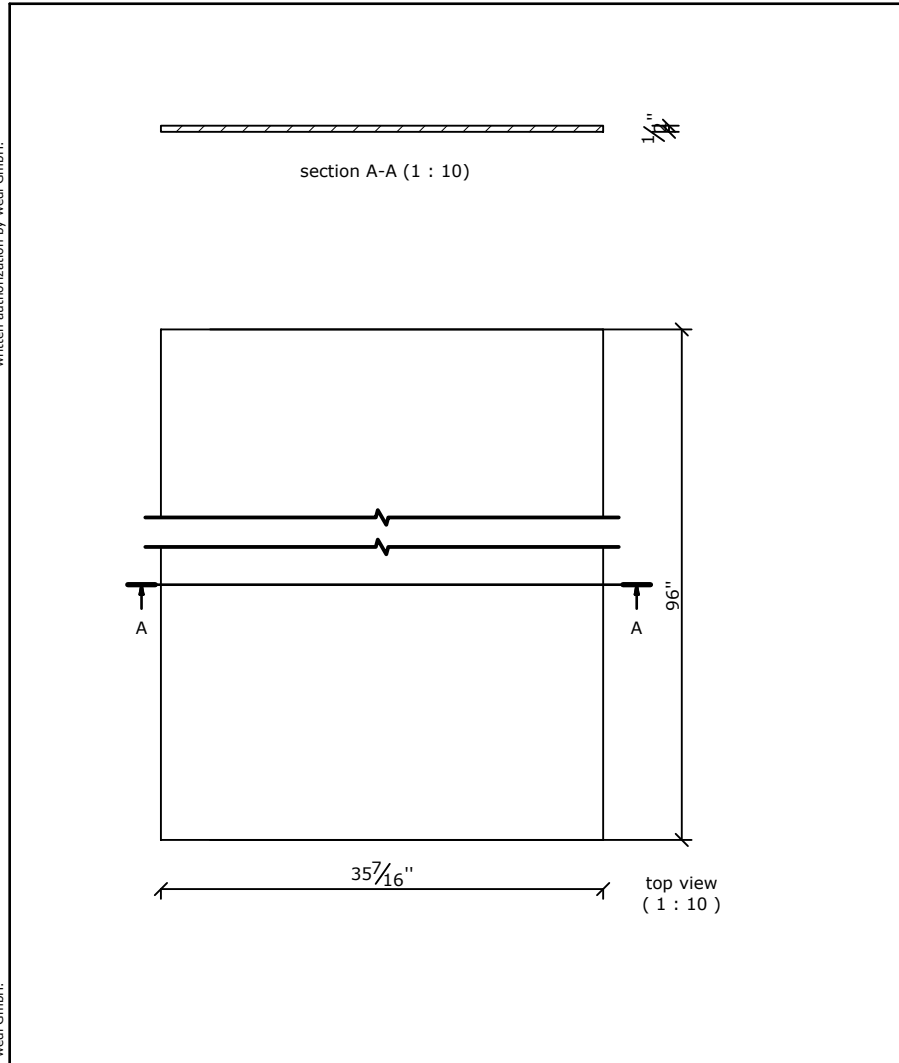


This drawing and its copyrights are owned by wedi GmbH.
The use of this drawing is subject to prior,
written authorization by wedi GmbH.

Diese Zeichnung / Skizze ist Eigentum der wedi GmbH und
unterliegt dem Urheberrecht. Die Verwendung bedarf in jedem
Fall der vorherigen, schriftlichen Zustimmung der wedi GmbH.



Zeichnungsnummer/ drawing number Z 00 00 58 12 Kunde/ client : wedi intern BV/ BP : - - -				Benennung/ designation wedi Building Panel 3' x 8' x 1/2" / Art.: 01-00-00/912		
				Datum date	Name name	wedi GmbH Hollefeldstrasse 51 48282 Emsdetten ... wedi® wedi Vertrieb/ sales wedi Projektabteilung/project dept. Fon +49 (0)2572 / 156 - 0 Fax +49 (0)2572 / 156 - 133 Fon +49 (0)2572 / 156 - 0 Fax +49 (0)2572 / 156 - 239
				3D drawn	ds	
				2D drawn	ds	
				CAD/CAM Progr.		
				Fertigungszustand/ Bautoleranzen: finished condition/ tolerances: nach DIN 18202		
Ausg. issue	Änderung modification	Datum date	Name name	Maße in Zoll dimensions in inch	DIN A4	filename: 010000912_Bauplatte_BA12,5_2500x900x12,5mm.ipt