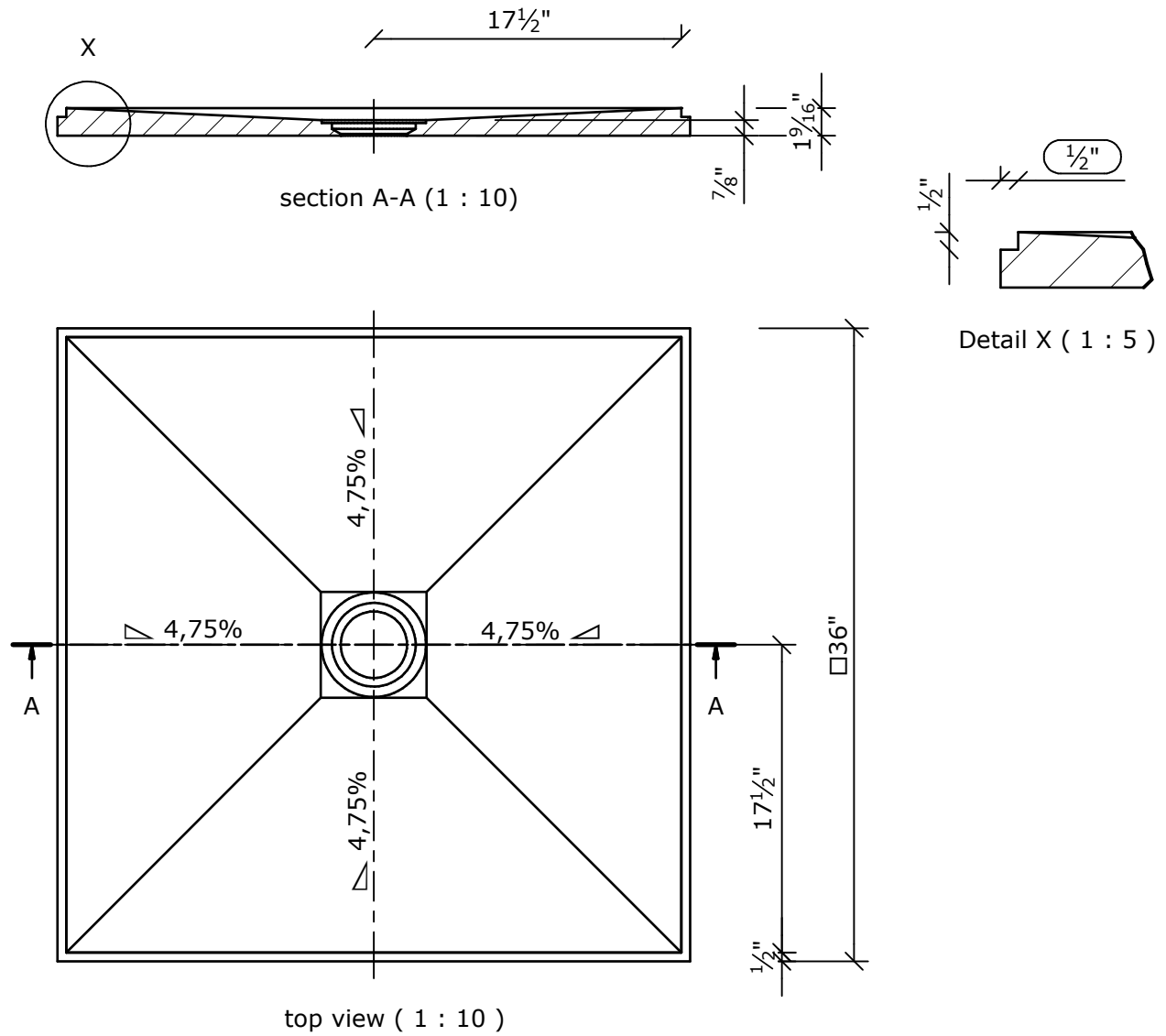
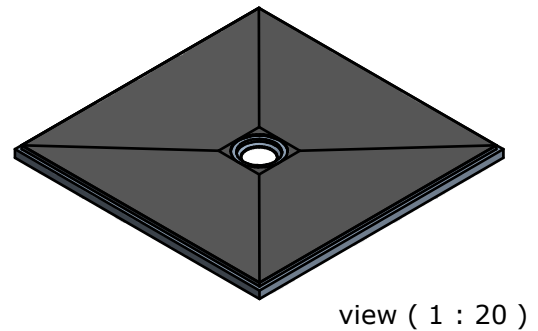


This drawing and its copyrights are owned by wedi GmbH.
The use of this drawing is subject to prior,
written authorization by wedi GmbH.



NOTE:
slope 1/4" /ft minimum in all areas
of shower base surface



Zeichnungsnummer
drawing number **Z 00 00 01 29**

Kunde/ client : wedi corporation
BV/ BP :

Benennung/ designation

wedi Fundo USA 3' x 3'
Art: 07-37-35/507

				Datum date	Name name
				30.11.2009	vo
				01.12.2009	vo
B	Anpassung Bem.	24.07.2014	L.S.	Fertigungszustand/ Bautoleranzen: finished condition/ tolerances: nach DIN 18202	
A	Standardisierung	02.05.2012	pd		
Ausg. issue	Anderung modification	Datum date	Name name	Maße in Zoll dimensions in inch	DIN A4

wedi GmbH
Hollefeldstrasse 51
48282 Emsdetten

... wedi®

wedi Vertrieb/ sales
Fon +49 (0)2572 / 156 - 0
Fax +49 (0)2572 / 156 - 133
wedi Projektteilung/project dept. Fon +49 (0)2572 / 156 - 0
Fax +49 (0)2572 / 156 - 239

filename: 073735507_FU_USA_3'X3'_Kundenzeichnung.ipt

Diese Zeichnung / Skizze ist Eigentum der wedi GmbH und
unterliegt dem Urheberrecht. Die Verwendung bedarf in jedem
Fall der vorherigen, schriftlichen Zustimmung der wedi GmbH.