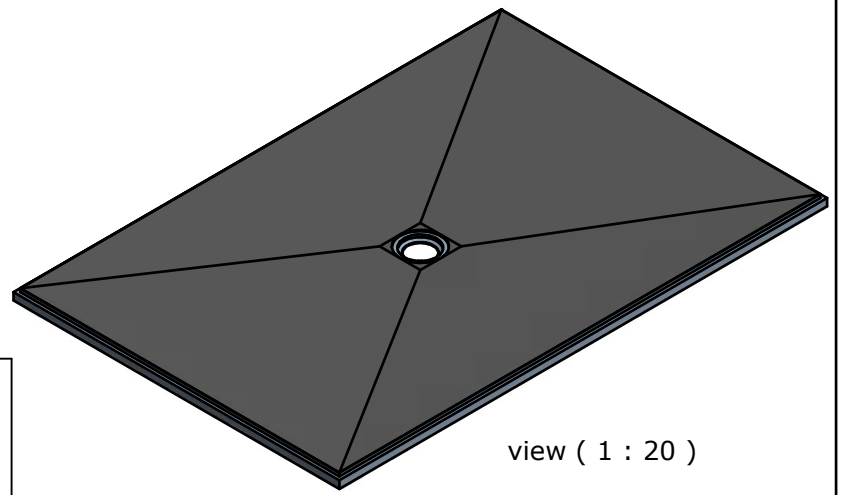
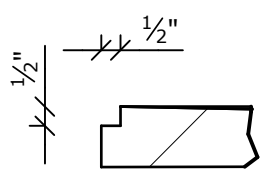
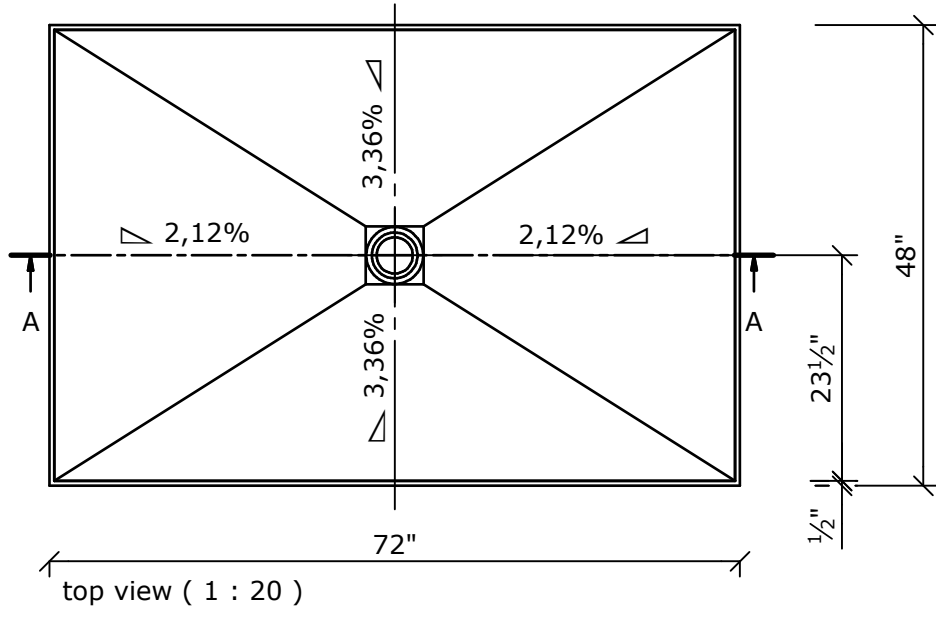
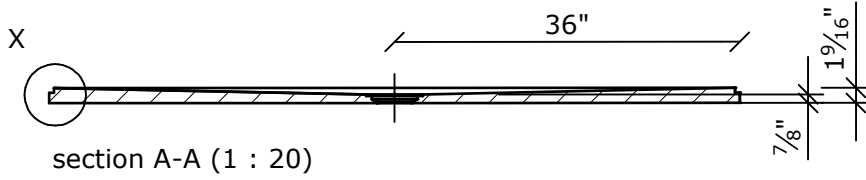


This drawing and its copyrights are owned by wedi GmbH.
The use of this drawing is subject to prior,
written authorization by wedi GmbH.



NOTE:
slope 1/4" /ft minimum in all areas
of shower base surface

Diese Zeichnung / Skizze ist Eigentum der wedi GmbH und unterliegt dem Urheberrecht. Die Verwendung bedarf in jedem Fall der vorherigen, schriftlichen Zustimmung der wedi GmbH.

Zeichnungsnummer drawing number Z 00 00 14 37 Kunde/ client : wedi corporation BV/ BP :				Benennung/ designation wedi Fundo USA 4' x 6' Art: 07-37-35/508		
				3D drawn	Datum date 01.12.2009	Name name vo
				2D drawn	01.12.2009	vo
				CAD/CAM Progr.		
B	Anpassung Bem.	24.07.2014	L.S.	Fertigungszustand/ Bautoleranzen: finished condition/ tolerances: nach DIN 18202		
A	Standardisierung	15.03.2012	pd			
Ausg. issue	Anderung modification	Datum date	Name name	Maße in Zoll dimensions in inch	DIN A4	filename: 073735508_FU_USA_4'X6'_Kundenzeichnung.ipt

wedi GmbH
Hollefeldstrasse 51
48282 Emsdetten

... wedi®

wedi Vertrieb/ sales
Fon +49 (0)2572 / 156 - 0
Fax +49 (0)2572 / 156 - 133

wedi Projektteilung/project dept.
Fon +49 (0)2572 / 156 - 0
Fax +49 (0)2572 / 156 - 239