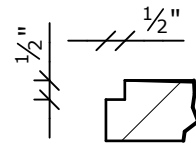
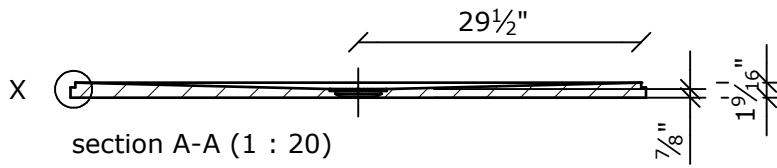
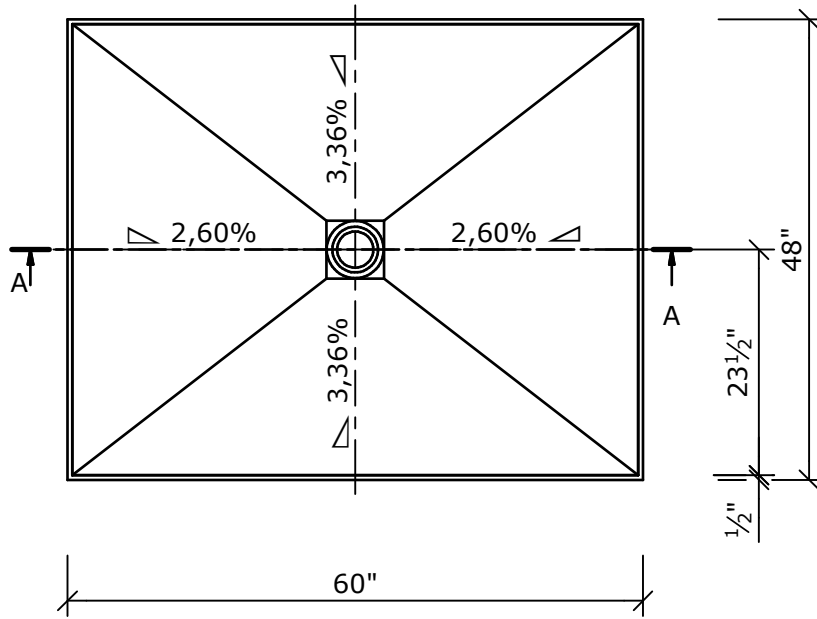


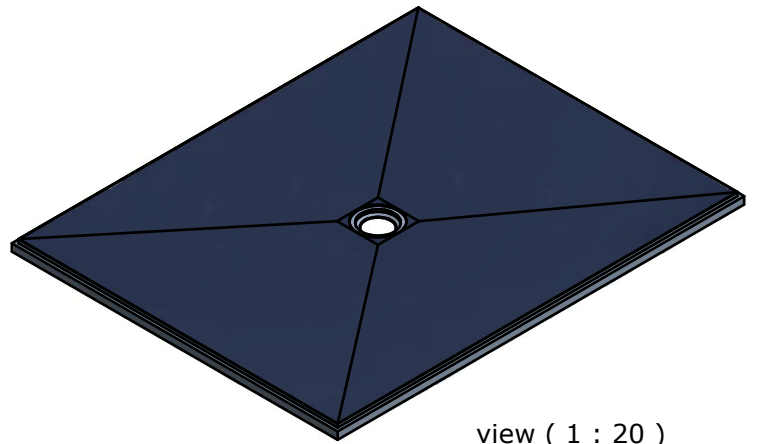
This drawing and its copyrights are owned by wedi GmbH.
The use of this drawing is subject to prior,
written authorization by wedi GmbH.



Detail X (1 : 5)



top view (1 : 20)



view (1 : 20)

NOTE:
slope 1/4" /ft minimum in all areas
of shower base surface

Diese Zeichnung / Skizze ist Eigentum der wedi GmbH und unterliegt dem Urheberrecht. Die Verwendung bedarf in jedem Fall der vorherigen, schriftlichen Zustimmung der wedi GmbH.

Zeichnungsnummer drawing number Z 00 00 16 17 Kunde/ client : wedi corporation BV/ BP :				Benennung/ designation wedi Fundo USA 4' x 5' Art: 07-37-35/509	
				Datum date 30.11.2009 Name name vo	wedi GmbH Hollefeldstrasse 51 48282 Emsdetten ... wedi® wedi Vertrieb/ sales wedi Projektteilung/project dept. filename: 073735509_FU_USA_4'x5'_Kundenzeichnung.ipt
				Datum date 01.12.2009 Name name vo	
				CAD/CAM Progr.	
				Fertigungszustand/ Bautoleranzen: finished condition/ tolerances: nach DIN 18202	
A	Standardisierung	02.05.2012	pd		
Ausg. issue	Anderung modification	Datum date	Name name	Maße in Zoll dimensions in inch	DIN A4

Fon +49 (0)2572 / 156 - 0
Fax +49 (0)2572 / 156 - 133
Fon +49 (0)2572 / 156 - 0
Fax +49 (0)2572 / 156 - 239