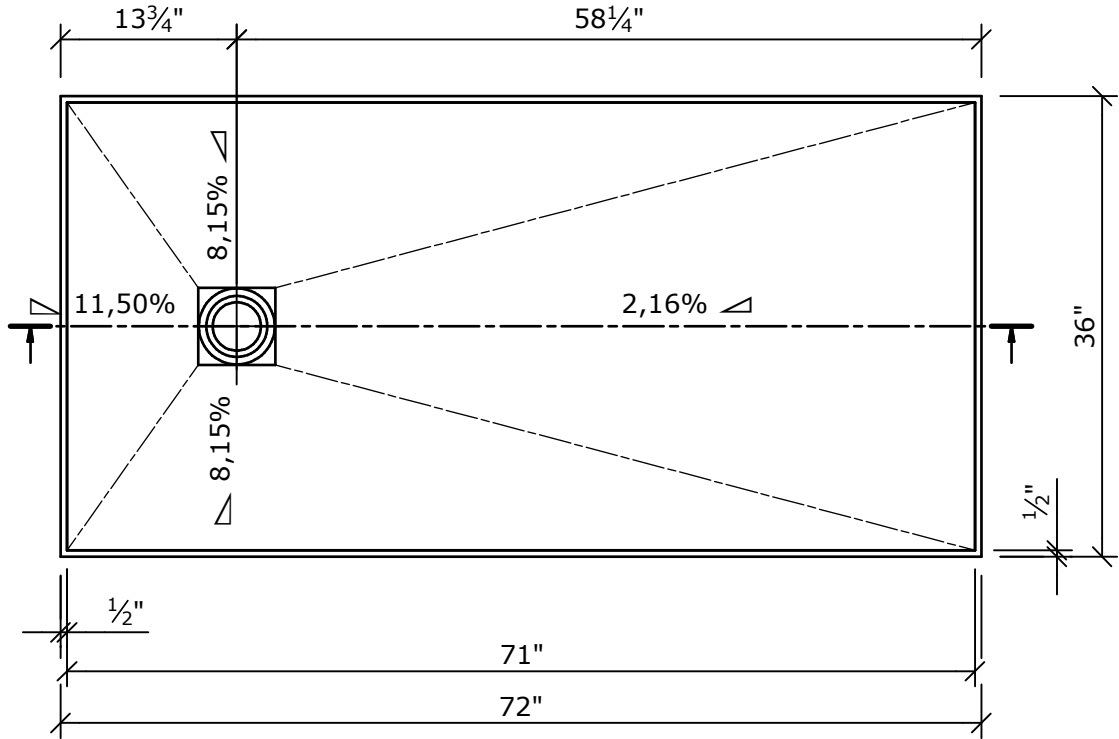
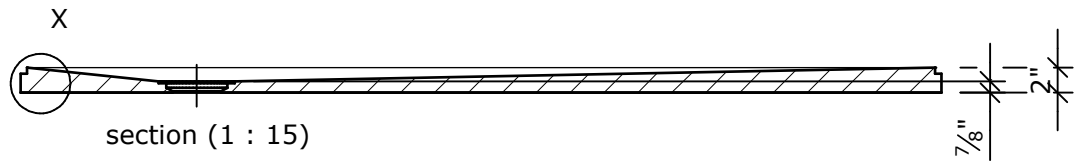
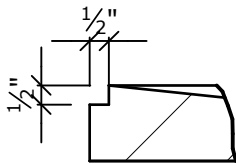


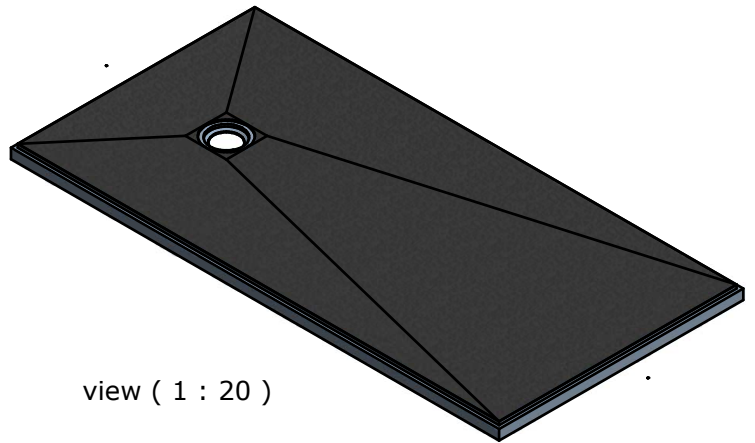
This drawing and its copyrights are owned by wedi GmbH.
The use of this drawing is subject to prior,
written authorization by wedi GmbH.



top view (1 : 15)



Detail X (1 : 5)



view (1 : 20)

NOTE:
slope 1/4" /ft minimum in all areas
of shower base surface

Diese Zeichnung / Skizze ist Eigentum der wedi GmbH und unterliegt dem Urheberrecht. Die Verwendung bedarf in jedem Fall der vorherigen, schriftlichen Zustimmung der wedi GmbH.

Zeichnungsnummer
drawing number **Z 00 00 32 48**
Kunde/ client : wedi corporation
BV/ BP :

Benennung/ designation
wedi fundo USA 3' x 6' ADZ
Art: 07-37-35/521

		Datum date	Name name
		01.12.2009	vo
		01.12.2009	vo
C	Anpassung Bem.	25.07.2014	L.S.
B	Standardisierung	15.03.2012	pd
A	thickness	27.04.2010	vo
Ausg. issue	Änderung modification	Datum date	Name name

	Datum date	Name name
3D drawn	01.12.2009	vo
2D drawn	01.12.2009	vo
CAD/CAM Progr.		
Fertigungszustand/ Bautoleranzen: finished condition/ tolerances: nach DIN 18202		
Maße in Zoll dimensions in inch		DIN A4

wedi GmbH
Hollefeldstrasse 51
48282 Emsdetten

... wedi®

wedi Vertrieb/ sales
Fon +49 (0)2572 / 156 - 0
Fax +49 (0)2572 / 156 - 133

wedi Projektteilung/project dept.
Fon +49 (0)2572 / 156 - 0
Fax +49 (0)2572 / 156 - 239

filename: 073735521_FU_USA_3'X6'_ADZ_Kundenzeichnung.IPT