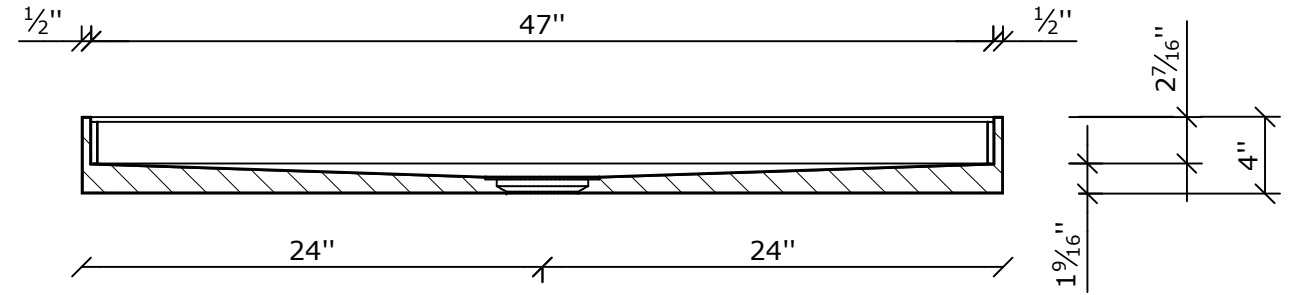
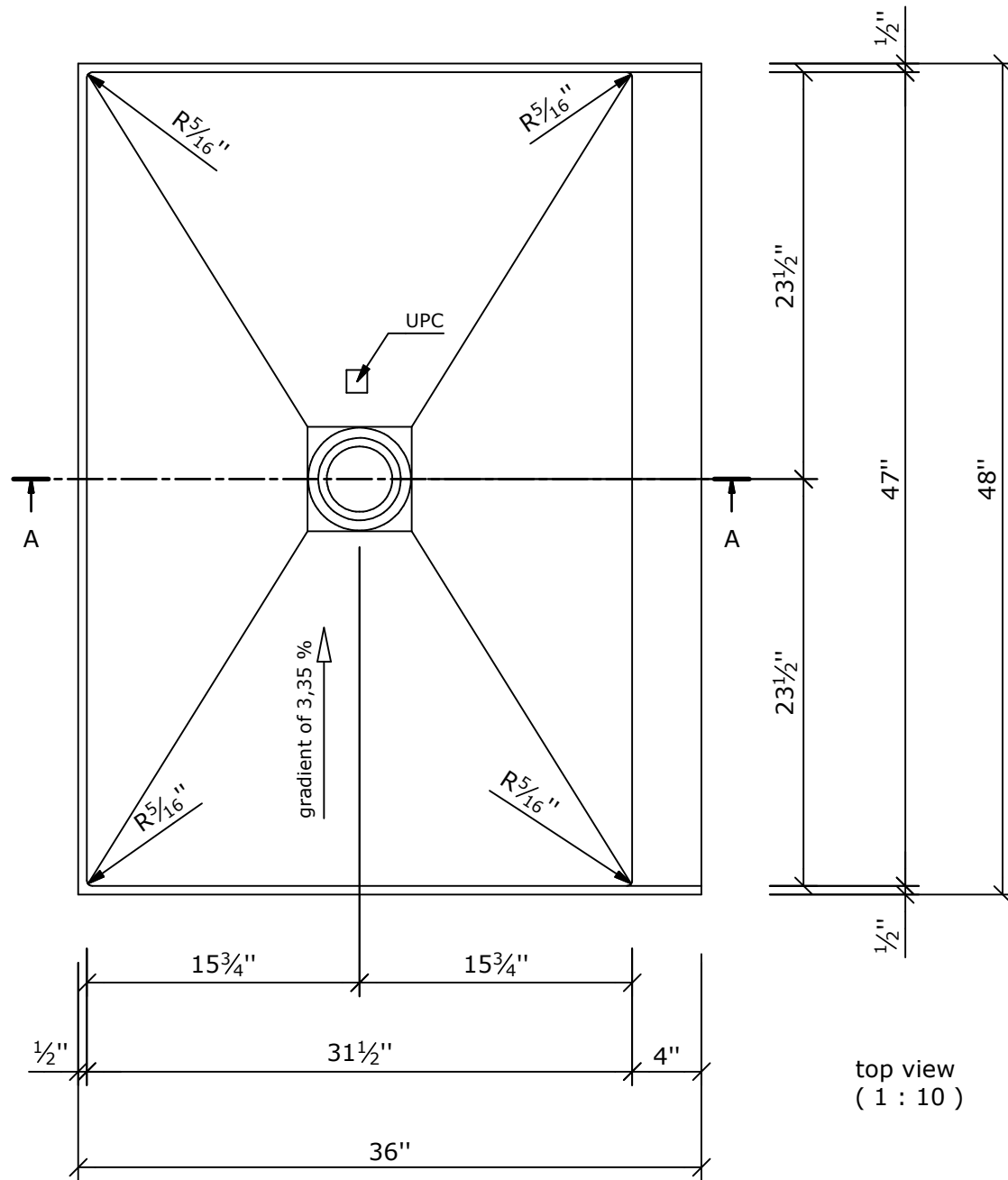


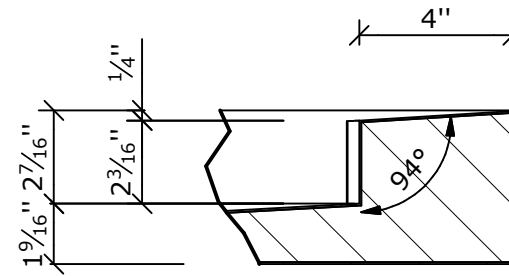
section A-A (1 : 10)



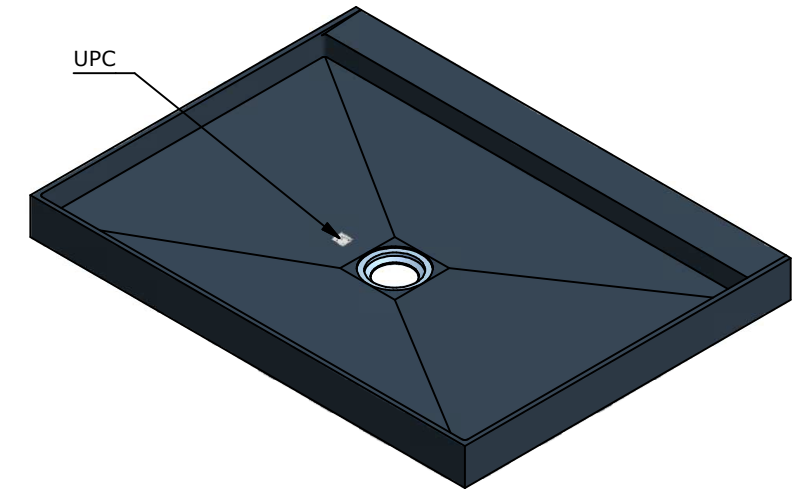
section B-B (1 : 10)



top view (1 : 10)



Detail 1 (1 : 5)



view (1 : 15)

int. ref.-No.: 073735551\_OneStep\_48x36x4\_AZ  
 number of pieces: piece  
 remark:

Zeichnungsnummer drawing number <b>Z 00 00 57 63</b>				Benennung/ designation <b>wedi OneStep Shower System</b>	
Kunde/ client : wedi corporation BV/ BP : - - -				dimension: 48 x 36 x 4 Inch / AZ	
Art.-Nr.: 07-37-35/551				wedi GmbH Hollefeldstrasse 51 48282 Emsdetten	
Datum date Name name				wedi Vertrieb/ sales Fon +49 (0)2572 / 156 - 0 Fax +49 (0)2572 / 156 - 133	
3D drawn 19.04.2012 ds 2D drawn 19.04.2012 ds CAD/CAM Progr.				wedi Projektabteilung/project dept. Fon +49 (0)2572 / 156 - 0 Fax +49 (0)2572 / 156 - 239	
B	Bemaßungsstil	15.06.2012	ds	Fertigungszustand/ Bautoleranzen: finished condition/ tolerances: nach DIN 18202	
A	Standardisierung	08.06.2012	ds	Maße in Zoll dimensions in inch	
Ausg. issue	Anderung modification	Datum date	Name name	DIN A3	filename: 073735551_OneStep_48x36x4_AZ.iam

