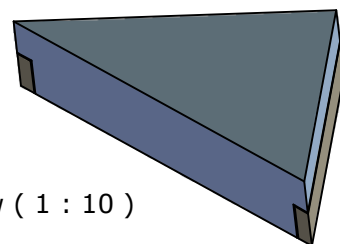
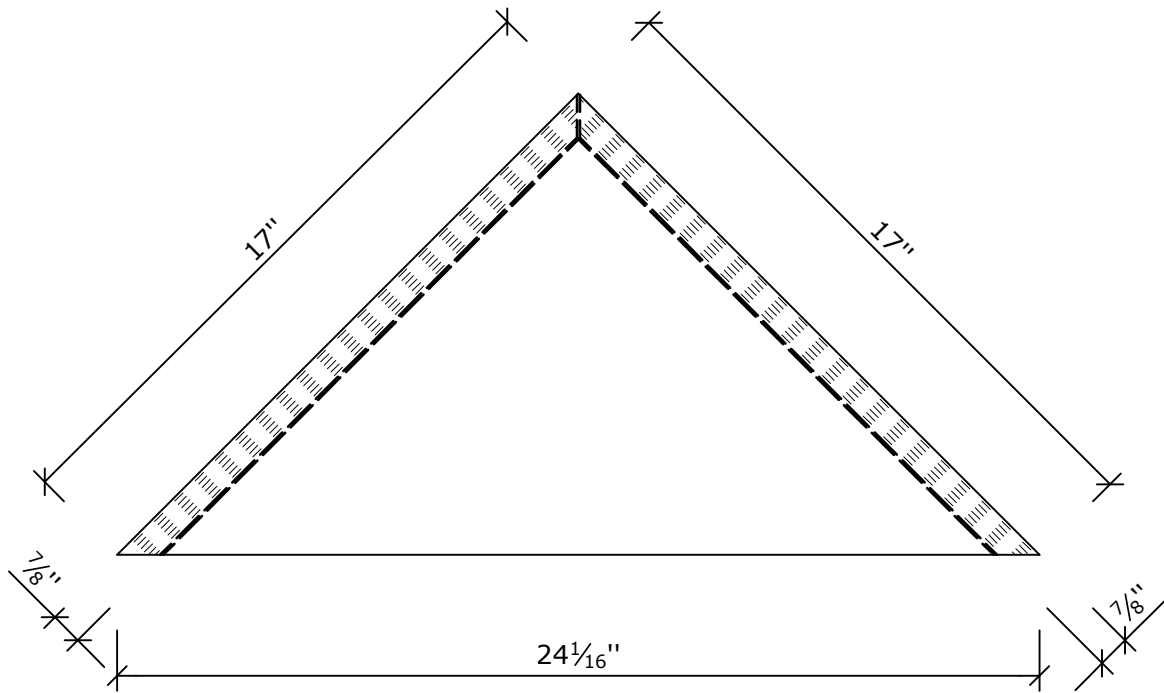
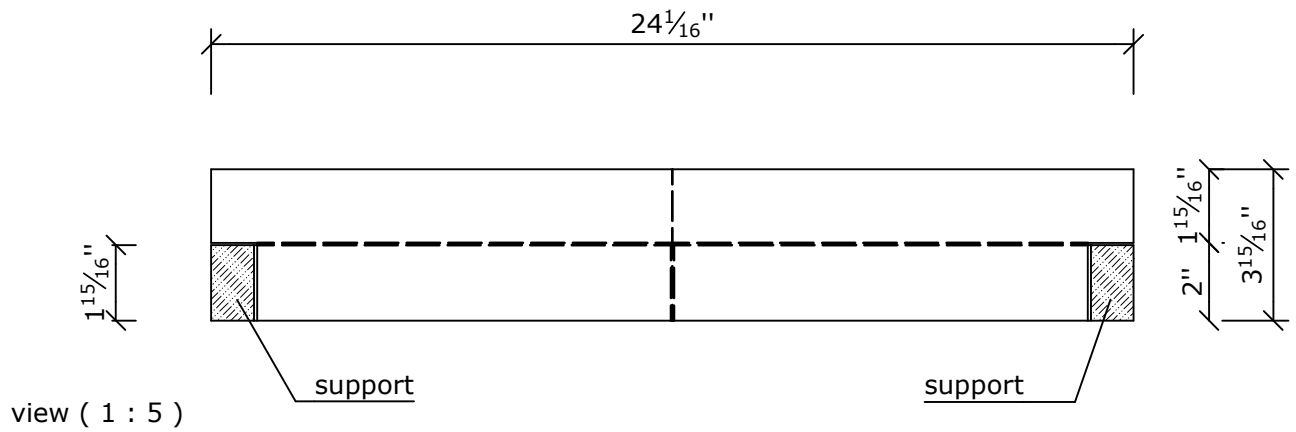


This drawing and its copyrights are owned by wedi GmbH.
The use of this drawing is subject to prior,
written authorization by wedi GmbH.



Diese Zeichnung / Skizze ist Eigentum der wedi GmbH und unterliegt dem Urheberrecht. Die Verwendung bedarf in jedem Fall der vorherigen, schriftlichen Zustimmung der wedi GmbH.

Zeichnungsnummer
drawing number **Z 00 00 47 09**

Kunde/ client : wedi corporation

BV/ BP : ---

Benennung/ designation

wedi USA corner seat M

Maße: 17 inch (431,8mm) Art.: 07-37-84/301

Ausg. issue	Anderung modification	Datum date	Name name	Maße in Zoll dimensions in inch	DIN A4
				3D drawn	Datum date 23.06.2009
				2D drawn	Name name et
				CAD/CAM Progr.	et
C	Standardisierung	19.06.2012	nd	Fertigungszustand/ Bautoleranzen: finished condition/ tolerances: nach DIN 18202	
B	Artikelnummer	13.03.2012	nd		
A	Srandardisierung	18.11.2009	ds		

wedi GmbH
Hollefeldstrasse 51
48282 Emsdetten



wedi Vertrieb/ sales

Fon +49 (0)2572 / 156 - 0
Fax +49 (0)2572 / 156 - 133

wedi Projektteilung/project dept.

Fon +49 (0)2572 / 156 - 0
Fax +49 (0)2572 / 156 - 239

filename: 073784301_USA_Ccorner_Seat_M.iam