



VINYL RIPPER

Part# MTVR95 | EDI# 29307



104 S. 8th Ave. | Marshalltown, IA
Phone 800-888-0127 / 641-753-0127 | Fax 800-477-6341 / 641-753-6341
www.MARSHALLTOWN.com
WS2459

TABLE OF CONTENTS

Introduction	2
Safety Precautions	3
Safety Decals	4
Replacement Parts.....	4
Warranty.....	4
Parts Breakdown	5
Assembly.....	6-7
Product Operation.....	8-11
Changing the Blade.....	12-13
Maintenance	13

INTRODUCTION

Thank you for your purchase of the MARSHALLTOWN® Vinyl Ripper. This versatile product is proudly Made in the USA, manufactured with the highest-grade materials, and designed with the flooring professional in mind.

Your new Vinyl Ripper includes features such as:

- Designed to provide an easy solution for rip cuts
- Makes straight, clean score and snap rip cuts on a variety of vinyl products up to 9½" (241mm) wide
- Adjustable depth blade cuts vinyl up to 5/16" (8mm) thick
- Sliding, locking fence holds vinyl (up to 9½" / 241mm wide) in place for perfectly straight scores

Suitable materials:

- LVP (Vinyl Plank Flooring)
- LVT (Luxury Vinyl Tile)
- WPC, SPC, MLF, (Rigid Core)

This owner's manual provides the information needed to operate and maintain this Vinyl Ripper. Carefully read and follow all safety and operating instructions in this manual. Ensure every operator of this Vinyl Ripper reads this manual before operating the unit. The replacement of any part on this Vinyl Ripper by other than the manufacturer's authorized replacement part may adversely affect the performance, durability, or safety of the product.

Be sure safety precautions are observed. Read and follow all safety and operating instructions in this operator's manual. The manufacturer reserves the right to make changes on or add improvements to its product at any time without prior notice or obligation. The manufacturer reserves the right to decide, upon its sole discretion and at any time, to discontinue this product.

This manual covers the MARSHALLTOWN® Vinyl Ripper. For technical questions or repair parts, please call MARSHALLTOWN® customer service at 1-800-888-0127 or visit www.MARSHALLTOWN.com.

SAFETY PRECAUTIONS



- DANGER or WARNING safety signs are located near specific hazards.
- General precautions are listed on CAUTION safety signs.

This notation appears before warnings in the text. It means that the step that follows must be carried out to avoid the possibility of personal injury or death. These warnings are intended to help the technician avoid any potential hazards encountered in the normal service procedures. We strongly recommend that the reader takes advantage of the information provided to prevent personal injury or injury to others.

THE FOLLOWING PRECAUTIONS ARE SUGGESTED TO HELP PREVENT ACCIDENTS. A CAREFUL OPERATOR IS THE BEST OPERATOR. MOST ACCIDENTS CAN BE AVOIDED BY OBSERVING CERTAIN PRECAUTIONS.

READ AND TAKE THE FOLLOWING PRECAUTIONS BEFORE OPERATING THIS EQUIPMENT TO HELP PREVENT ACCIDENTS. EQUIPMENT SHOULD BE OPERATED ONLY BY THOSE WHO ARE RESPONSIBLE AND INSTRUCTED TO DO SO.



CALIFORNIA PROPOSITION 65 WARNING: This product can expose you to chemicals known to the State of California to cause cancer, birth defects, or other reproductive harm.

- Read all operating and maintenance instructions before operating or servicing the Vinyl Ripper.
- A Vinyl Ripper is only as safe as its operator. Give complete and undivided attention to the operation of the Vinyl Ripper.
- Know how to stop the Vinyl Ripper instantly.



NEVER operate the Vinyl Ripper if any components have been removed.

- Keep the Vinyl Ripper in good operational condition. Loose or damaged parts are dangerous.
- Avoid loose clothing that could get caught in moving parts.



Keep hands and feet away from moving parts.

- Keep all warning, caution, and safety instruction labels in good condition. Replace missing, damaged, or illegible labels.
- Clear the work area around the Vinyl Ripper to prevent tripping or falling onto the tool.
- Operate on level ground.
- **DO NOT OPERATE** this Vinyl Ripper under the influence of alcohol or while taking medication that impairs your reactions.
- Use only factory authorized parts for replacement.
- Wear safety glasses when operating the Vinyl Ripper.
- Always use caution when replacing the blade.
- Only operate the Vinyl Ripper with the approved materials. If extreme force is required to cut a material, it may result in personal injury and/or damage to the Vinyl Ripper.
- Wear proper protective clothing while operating the Vinyl Ripper, including eye, ear, and clothing.
- Handle all solvents and cleaning agents with care and follow manufacturer's instructions on safety and disposal.

SAFETY DECALS

If your safety decals are damaged, they can be replaced by contacting Customer Service.



R6179



R6180



R6117

REPLACEMENT PARTS

DESCRIPTION	PART #	EDI
Vinyl Ripper Round Blade	2095B	29803

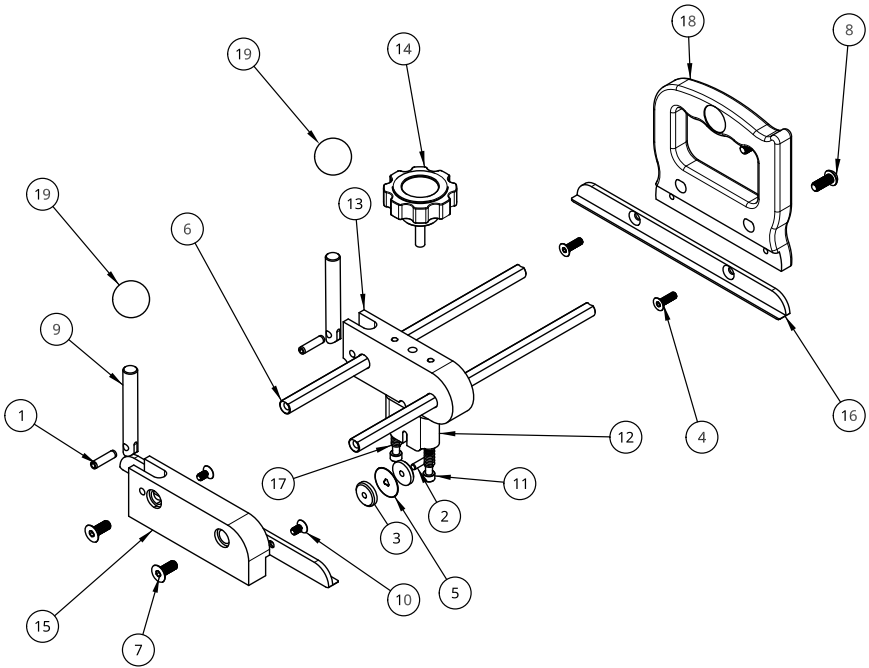
WARRANTY

This product is warranted to the original purchaser only, to be free of defects in material and workmanship under normal use, for one year from purchase date. MARSHALLTOWN® shall without charge for parts and labor, repair or replace such parts which are found to be defective. All transportation charges for replacement parts must be borne by the purchaser. For warranty service, the product must be delivered, with proof of purchase date, to MARSHALLTOWN®. Contact MARSHALLTOWN® Customer Service to determine the best method of delivering the product that is under warranty. The delivery of the product must be made no later than 30 days after the expiration of the warranty period. All implied warranties, including those of merchantability and fitness for a particular purpose, are limited to one year from date of purchase by the original retail customer and to the extent permitted by law any and all implied warranties are excluded and disclaimed after the expiration of such period. Some states do not allow limitations on how long an implied warranty lasts, or the exclusion or limitations of incidental or consequential damages, so the above limitations or exclusions may not apply to you. This warranty gives you specific legal rights, and you may also have other rights, which vary from state to state.

Exclusion from this warranty:

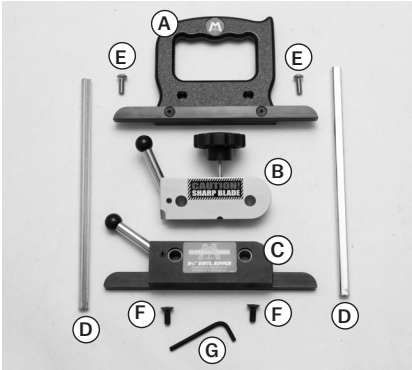
1. All consequential damages, including pickup and delivery of the unit, communication, mileage charges and/or rental of a replacement unit during repairs are not covered under this warranty, or are any loss of income and/or other loss resulting from the failure of the product to function due to a warranty defect.
2. This warranty will not apply when the product becomes inoperative due to misuse, normal wear, neglect, improper maintenance, accident or freight damage; has not been operated and maintained in accordance with the instructions furnished in the Operator's Manual; or has been altered or modified without approval from the factory Service Department.
3. No parts or products are to be returned to the factory without prior written approval from the factory.

PARTS BREAKDOWN



DET.	EDI	PART #	QTY.	DESCRIPTION
1	WR1542	FAS-PIN-1251	2	1/4 X 1 ROLL PIN
2	WR1540	FAS-PIN-0518	1	5MM X 18MM DOWEL PIN
3	R7292	CON-SPC-5201	2	SPACER 7/8 OD X 5MM ID X .178 THK
4	WR1580	FAS-SCW-4620	2	M6-1.0 x 20 FHSCS ZINC PLT
5	29803	2095B	2	BLADE
6	R7283	CON-SFT-5201	2	VINYL GLIDER SLIDE SHAFT
7	WR1559	FAS-SCW-0820	2	M8X20 FHSCS
8	WR1587	FAS-SCW-5821	2	M8-1.25 X 20 BHSCS ZINC PLATED
9	WU949	COT-PIN-5211	2	CAM-ACTION LATCH LEVER FOR VINYL RIPPER/GLIDER ZINC PLATED
10	WR1608	FAS-SCW-9020	2	M6 X 12 FHSCS BLK OXIDE
11	WR1506	FAS-BLT-9010	2	M6 x 45MM SHCS
12	R7162	CON-CRT-5207	1	1.1" BLADE CARTRIDGE
13	WU970	WU970	1	VINYL RIPPER RECEIVER BLOCK - ANODIZED BRIGHT
14	WL813	GEN-KNB-5201	1	KNOB - M8-1.25 MALE STUD - 8 FLUTE
15	WU924	COT-BLK-5206	1	ALUMINUM ADJUSTABLE FENCE BLACK ANODIZED
16	WU933	CON-FNC-0210	2	10" RUNNERS (GLIDER/RIPPER)
17	WR1637	GEN-SPR-5236	2	SPRING, COMPRESSION .360 OD X 1.03L
18	R7194	CON-HAN-5253	1	VINYL GLIDER PLASTIC HANDLE
19	WL791	GEN-CAP-1505	2	BALL KNOB, BLACK WITH 1/2" HOLE

ASSEMBLY



Step 1 – Lay out all of the parts.

- A. Carry Handle Assembly (1x)
- B. Blade Receiver (1x)
- C. Guide Fence (1x)
- D. Guide Rods (2x)
- E. M8-1.25 x 20 BHSCS Hex Drive Screw (2x)
- F. M8-1.25 x 16 Flat Head Hex Drive Screw (2x)
- G. 5mm Hex-Key Wrench (1x)



Step 2 - Insert Guide Rods (D) into holes on side of Carry Handle (A) with the lip.



Step 3 – Attach Guide Rods (D) to the Carry Handle (A) using Screws (E). Tighten Screws (E) using Hex-Key Wrench (G).



Step 4 – Slide Blade Receiver (B) onto Guide Rods (D) so that the Latch Lever is facing you and Carry Handle (A) is on the left.

ASSEMBLY



Step 5 - Attach Guide Fence (C) to Guide Rods (D) with the Latch Lever facing the same direction as Blade Receiver's (B) Latch Lever.

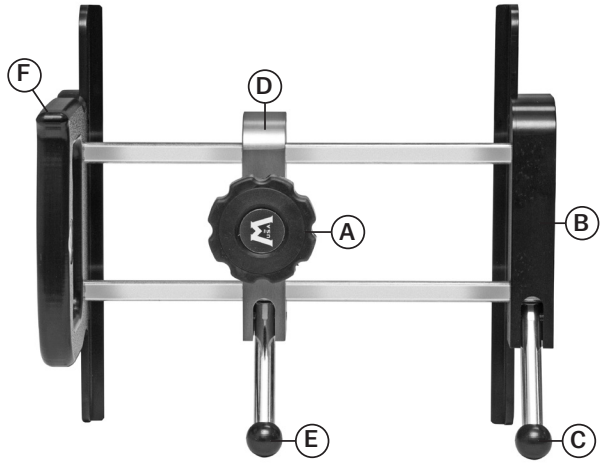


Step 6 - Install and tighten Screws (F) into Guide Rods (D) using Hex Wrench (G).



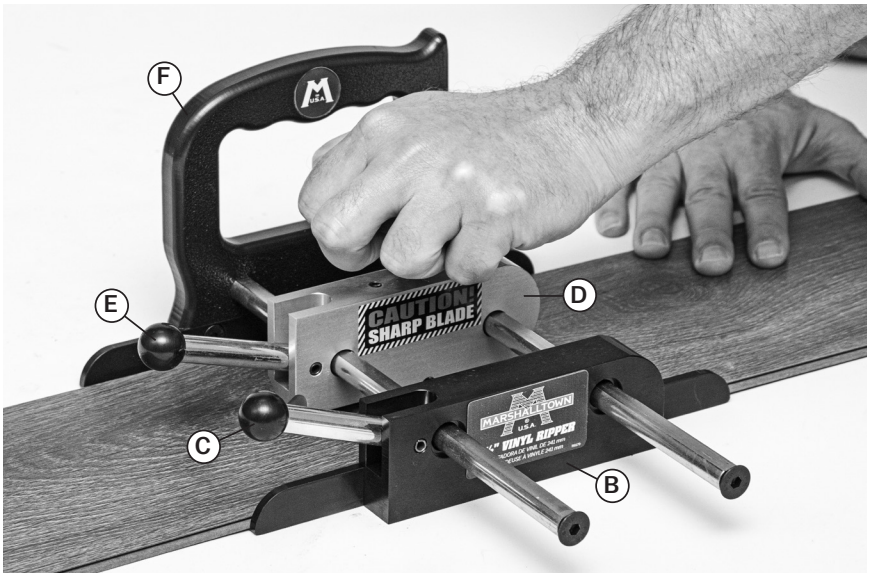
PRODUCT OPERATION

DET.	PART
A	Depth Knob
B	Guide Fence
C	Latch Lever
D	Blade Receiver
E	Latch Lever
F	Carry Handle



WARNING

Do NOT use the Carry Handle to push the Ripper. Blade damage WILL occur.



PRODUCT OPERATION

Notes

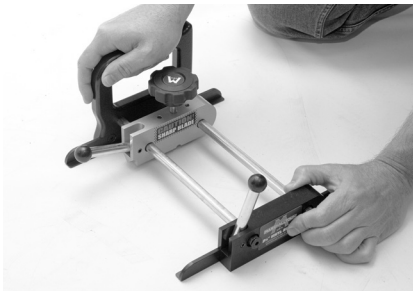
1. This manual refers to WPC, SPC, Rigid-Core, and Luxury Vinyl Plank as “vinyl plank” regardless of the flavor.
2. “Duck-Billed” or other wide-faced pliers make gripping vinyl plank easier for snapping, especially when a strip narrower than 2” is needed.



Step 1 – Retract blade by turning depth knob (A) counterclockwise. You can stop when blade is fully retracted into the receiver. Continue to rotate knob if you would like to remove it completely.



Step 2 - Unlock guide fence (B) by lifting latch lever (C).



Step 3 – Slide guide fence (B) to the widest position.



Step 4 - Place the MARSHALLTOWN® Vinyl Ripper over a vinyl plank.
a. Set the vinyl plank onto the handle side runner.

PRODUCT OPERATION



- Step 5** – Slide guide fence (B) up to the vinyl plank
- Set the vinyl plank onto the fence side runner.
 - Vinyl plank should be captured on both sides.



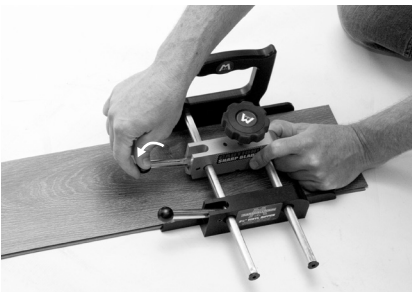
- Step 6** - Lock guide fence (B) by pressing down on latch lever (C).
- Ripper should slide freely over the vinyl plank. If the runners are pinching against the vinyl plank, then release the cam lever and reclamp the guide fence in a looser position.



- Step 7** – Unlock blade receiver (D) by lifting latch lever (E).



- Step 8** - Slide blade receiver (D) to the desired position.



- Step 9** – Lock blade receiver (D) by pressing down the receiver latch lever (E).



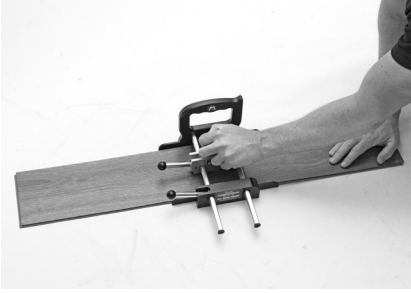
- Step 10** - Extend blade by turning knob (A) clockwise. Blade should cut into vinyl plank by about $\frac{1}{16}$ " (1.5mm).



WARNING
ATTEMPTING TO SCORE A VINYL PLANK WITH THE BLADE
EXTENDED TOO FAR CAN BREAK THE BLADE

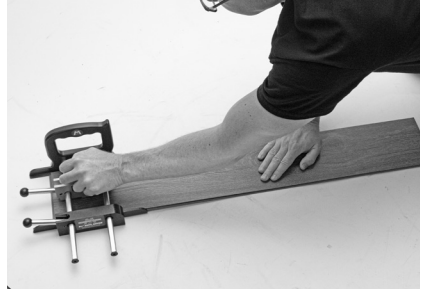


PRODUCT OPERATION

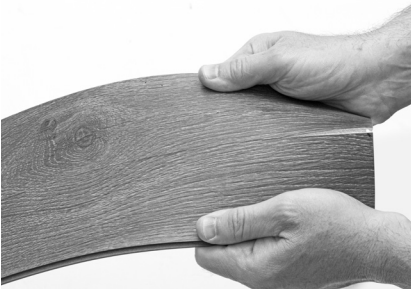


Step 11 – Press firmly down on knob (A) and slide glider along the full length of your vinyl plank.

- a. If vinyl plank will not snap, extend blade further by turning the adjustment knob a half turn and slide the glider back along the vinyl plank.



Step 12 - Slide the glider off the end of the plank.



Step 13 – Starting at one end, flex the vinyl plank up, then down - to snap it along the line.



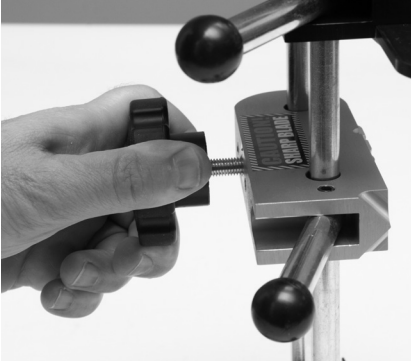
Step 14 – Tips for stubborn planks:

- a. Use duck billed pliers to snap narrow strips
- b. Lean the scored plank against another (or against a small stack) with the score line suspended parallel to the plank, then step on it to flex it. You may need to walk up the length of the plank as it snaps along the score line.

CHANGING THE BLADE



WARNING
BLADE IS EXTREMELY SHARP.
USE CUT RESISTANT GLOVES WHEN CHANGING THE BLADE.



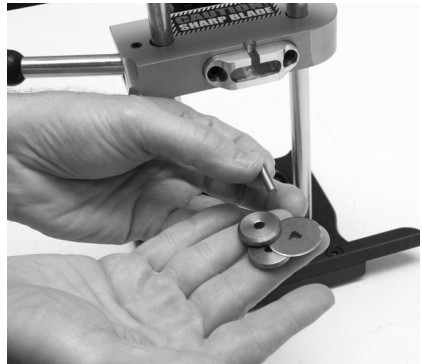
Step 1 – Extend Blade Cartridge by turning the Handle Knob clockwise until it stops. Do not force the knob further.



Step 2 - Use a screwdriver or pen to push the Axle Pin out of the Blade Cartridge.

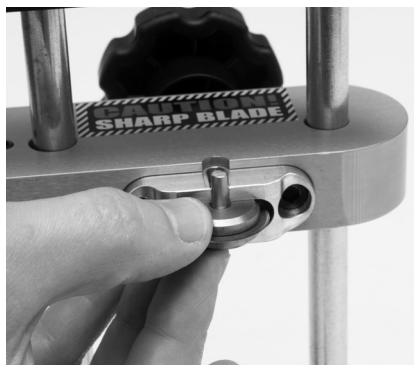
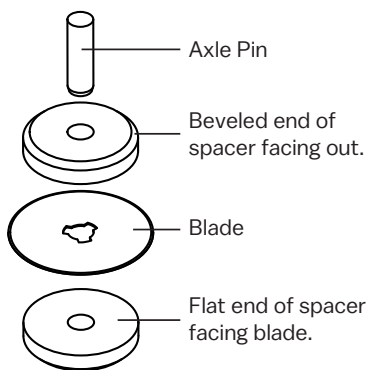


Step 3 – Slide the Blade and Spacers out of the Blade Cartridge.



Step 4 - Discard the old Blade and place a new one into the Axle Pin with a Spacer on either side of the Blade.

CHANGING THE BLADE



Step 5 - Slide the Blade and Spacers back into the Blade Cartridge.



Step 6 - Center the Axle Pin using a screwdriver or pen.



Step 7 - Turn the knob counterclockwise to return the blade to scoring position.

MAINTENANCE

Clean all glue residue from the runners and blade cartridge with mineral spirits or similar solvent before storing.

In humid areas, coat entire Vinyl Glider with WD-40 once a month to prevent corrosion.

NOTES

NOTES



104 S. 8th Ave., Marshalltown, IA
Phone 800-888-0127 / 641-753-0127
Fax 800-477-6341 / 641-753-6341
www.MARSHALLTOWN.com
WS2459



CORTADORA DE VINIL

N.º de parte MTRV95 | EDI# 29307



104 S. 8th Ave. | Marshalltown, IA
Teléfono 800-888-0127 / 641-753-0127 | Fax 800-477-6341 / 641-753-6341
www.MARSHALLTOWN.com
WS2459

ÍNDICE

Introducción	2
Precauciones de seguridad	3
Calcomanías de seguridad	4
Piezas de repuesto	4
Garantía	4
Descripción de las piezas	5
Montaje.....	6-7
Operación del producto.....	8-11
Cambio de la hoja.....	12-13
Mantenimiento	13

INTRODUCCIÓN

Gracias por comprar la cortadora de vinil MARSHALLTOWN®. Este producto versátil está orgullosamente hecho en Estados Unidos, fabricado con materiales de la más alta calidad y teniendo en mente a los profesionales en pisos para su diseño.

Su nueva cortadora de vinil incluye las siguientes características:

- Diseño para proporcionar una solución sencilla para corte al hilo
- Realiza cortes al hilo rectos y limpios en una variedad de productos de vinil de hasta 9½" (241 mm) de ancho
- Hoja de profundidad ajustable que corta vinil de hasta 5/16" (8 mm) de espesor
- Guía de bloqueo deslizable que mantiene el vinil (hasta 9½" / 241 mm de ancho) fijo en su lugar para hacer marcas perfectamente rectas

Materiales adecuados:

- LVP (pisos de tabloncillos vinílicos)
- LVT (losetas vinílicas de lujo)
- WPC, SPC, MLF, (núcleo rígido)

Este manual del propietario proporciona la información necesaria para la operación y el mantenimiento de esta cortadora de vinil. Lea detenidamente y siga todas las instrucciones de operación y seguridad que se encuentran en este manual. Asegúrese de que todos los operadores de esta cortadora de vinil lean este manual antes de utilizar la unidad. El reemplazo de cualquier pieza de esta cortadora de vinil por una pieza de repuesto de cualquier otro fabricante puede afectar negativamente el desempeño, durabilidad o seguridad del producto.

Asegúrese de seguir las precauciones de seguridad. Lea y siga todas las instrucciones de operación y seguridad que se encuentran en este manual del operador. El fabricante se reserva el derecho de hacer cambios o añadir mejoras a su producto en cualquier momento y sin previo aviso u obligación. El fabricante se reserva el derecho a decidir, a su entera discreción y en cualquier momento, descontinuar este producto.

Este manual abarca la cortadora de vinil MARSHALLTOWN®. Para preguntas técnicas o piezas de repuesto, llame a servicio al cliente de MARSHALLTOWN® al 1-800-888-0127 o visite www.MARSHALLTOWN.com.

PRECAUCIONES DE SEGURIDAD



• Los letreros de seguridad PELIGRO o



ADVERTENCIA se encuentran

ubicados cerca de riesgos específicos.



• Las medidas de seguridad generales se enumeran en los letreros de seguridad de PRECAUCIÓN.

Esta nota aparece antes de las advertencias en el texto. Esto significa que el paso que sigue debe llevarse a cabo para evitar la posibilidad de una lesión personal o la muerte. Estas advertencias pretenden ayudar al técnico a evitar cualquier riesgo potencial que se encuentre en los procedimientos de servicio normales. Recomendamos enfáticamente que el lector aproveche la información proporcionada para prevenir lesiones personales o lesiones a otros.

LAS SIGUIENTES PRECAUCIONES SE SUGIEREN PARA AYUDAR A PREVENIR ACCIDENTES. UN OPERADOR CUIDADOSO ES EL MEJOR OPERADOR. LA MAYORÍA DE LOS ACCIDENTES PUEDEN EVITARSE SIGUIENDO CIERTAS PRECAUCIONES.

LEA Y TOME LAS SIGUIENTES PRECAUCIONES ANTES DE OPERAR ESTE EQUIPO A FIN DE AYUDAR A PREVENIR ACCIDENTES. EL EQUIPO DEBE SER OPERADO SOLO POR LAS PERSONAS QUE SON RESPONSABLES E INSTRUIDAS PARA HACERLO.



ADVERTENCIA DE LA PROPUESTA 65 DE CALIFORNIA: Este producto puede exponerlo a químicos que en el estado de California se conocen como causantes de cáncer, defectos de nacimiento u otros daños reproductivos.

- Lea todas las instrucciones de operación y mantenimiento antes de operar o dar servicio a la cortadora de vinil.
- Una cortadora de vinil es segura siempre que el operador la utilice con precaución. Preste completa atención a la operación de la cortadora de vinil.
- Sepa cómo detener la cortadora de vinil al instante.



NUNCA opere la cortadora de vinil si se ha extraído cualquiera de los componentes.

- Mantenga la cortadora de vinil en buenas condiciones operativas. Las piezas sueltas o dañadas son peligrosas.
- Evite usar ropa holgada que pudiera quedar atrapada en las piezas móviles.



Mantenga las manos y los pies lejos de las piezas móviles.

- Mantenga todas las etiquetas de advertencia, precaución e instrucciones de seguridad en buenas condiciones. Reemplace las etiquetas faltantes, dañadas o ilegibles.
- Despeje el área de trabajo alrededor de la cortadora de vinil a fin de evitar tropiezos o caídas sobre la herramienta.
- Opere sobre suelo nivelado.
- **NO OPERE** esta cortadora de vinil bajo la influencia de alcohol o mientras toma medicamentos que deterioran sus reacciones.
- Use únicamente piezas autorizadas de fábrica para repuestos.
- Use lentes de seguridad cuando opere la cortadora de vinil.
- Siempre tenga cuidado al reemplazar la hoja.
- Solo opere la cortadora de vinil con los materiales aprobados. Si se requiere una fuerza extrema para cortar un material, pueden producirse lesiones personales y/o daño a la cortadora de vinil.
- Use ropa de protección apropiada mientras opera la cortadora de vinil, incluyendo protección de ojos, oídos y ropa.
- Maneje todos los solventes y agentes de limpieza con cuidado y siga las instrucciones del fabricante sobre la seguridad y la disposición.

CALCOMANÍAS DE SEGURIDAD

Si las calcomanías de seguridad están dañadas, pueden reemplazarlas comunicándose con servicio al cliente.



R6179



R6180



R6117

PIEZAS DE REPUESTO

DESCRIPCIÓN	N.º DE PARTE	EDI
Hoja redonda para cortadora de vinil	2095B	29803

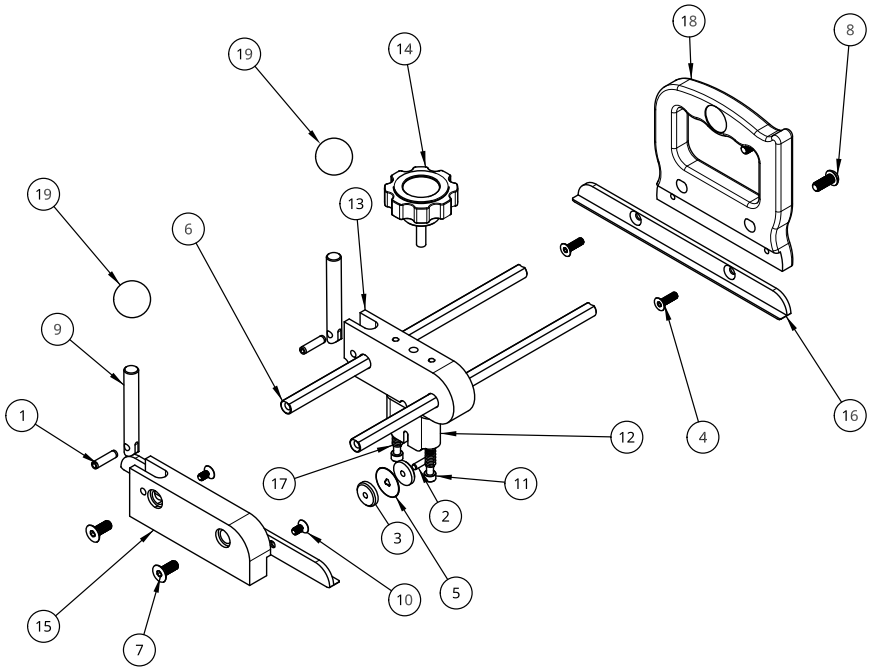
GARANTÍA

Este producto está garantizado solo al comprador original frente a defectos en material y mano de obra bajo un uso normal, por un año a partir de la fecha de compra. MARSHALLTOWN® reparará o reemplazará, sin cargo alguno por piezas y mano de obra, dichas piezas que se determinen como defectuosas. Todos los cargos de transportación de las piezas de repuesto deberán ser pagados por el comprador. Para obtener el servicio de garantía, el producto debe ser enviado, con prueba de la fecha de compra, a MARSHALLTOWN®. Comuníquese con el servicio al cliente de MARSHALLTOWN® para determinar el mejor método para enviar el producto que está bajo la garantía. El envío del producto debe realizarse a más tardar 30 días después del vencimiento del periodo de garantía. Todas las garantías implícitas, incluyendo aquellas de comerciabilidad e idoneidad para una finalidad en especial, están limitadas a un año a partir de la fecha de compra por parte del cliente minorista original y en la medida que lo permita la ley, además se excluyen y se renuncia a todas las garantías implícitas después del vencimiento de dicho periodo. Algunos estados no permiten limitaciones sobre la duración del periodo de una garantía implícita, o la exclusión o limitaciones de daños indirectos o consecuentes, por lo que las limitaciones o exclusiones mencionadas pueden no aplicar a su caso. Esta garantía le otorga derechos legales específicos y es posible que usted tenga otros derechos que varían de estado a estado.

Exclusión de esta garantía:

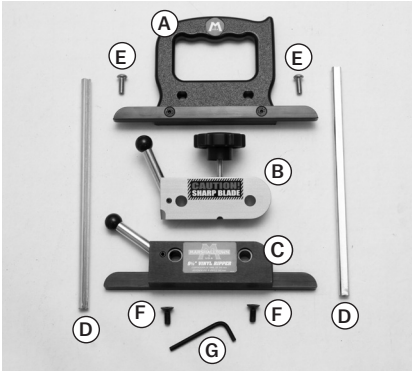
1. Todos los daños consecuentes, incluyendo la recolección y entrega de la unidad, comunicación, cargos por kilometraje y/o renta de una unidad de reemplazo durante reparaciones no están cubiertos por esta garantía ni tampoco cualquier pérdida de ingresos y/u otras pérdidas que resulten por la falla de funcionamiento del producto debido a un defecto cubierto por la garantía.
2. Esta garantía no aplicará cuando el producto se vuelva inoperativo debido al mal uso, desgaste normal, negligencia, mantenimiento inadecuado, accidente o daño en el transporte; no ha sido operado y mantenido de conformidad con las instrucciones proporcionadas en el manual del operador o ha sido alterado o modificado sin la aprobación del Departamento de Servicio de la fábrica.
3. Ninguna pieza o producto debe regresarse a la fábrica sin la aprobación previa por escrito de la fábrica.

DESCRIPCIÓN DE LAS PIEZAS



DET.	EDI	N.º DE PARTE	CANT.	DESCRIPCIÓN
1	WR1542	FAS-PIN-1251	2	PASADOR DE RODILLO DE 1/4 X 1
2	WR1540	FAS-PIN-0518	1	PASADOR DE ESPIGA DE 5 MM X 18 MM
3	R7292	CON-SPC-5201	2	ESPACIADOR DE 7/8 DE DIÁMETRO EXTERIOR X 5 MM DE DIÁMETRO INTERIOR X 0.178 DE ESPESOR
4	WR1580	FAS-SCW-4620	2	TORNILLOS DE CABEZA PLANA DE HEXÁGONO INTERIOR DE ZINC GALVANIZADO M6-1.0 X 20
5	29803	2095B	2	HOJA
6	R7283	CON-SFT-5201	2	EJE DESLIZANTE DE LLANA PARA VINIL
7	WR1559	FAS-SCW-0820	2	TORNILLOS DE CABEZA PLANA DE HEXÁGONO INTERIOR M8X20
8	WR1587	FAS-SCW-5821	2	TORNILLOS DE CABEZA REDONDA DE HEXÁGONO INTERIOR DE ZINC GALVANIZADO M8-1.25 X 20
9	WU949	COT-PIN-5211	2	PESTILLO DE PALANCA CAM-ACTION PARA LLANA/CORTADORA DE VINIL DE ZINC GALVANIZADO
10	WR1608	FAS-SCW-9020	2	TORNILLOS DE CABEZA PLANA DE HEXÁGONO INTERIOR ÓXIDO NEGRO M6 X 12
11	WR1506	FAS-BLT-9010	2	TORNILLO DE CABEZA HUECA M6 X 45MM
12	R7162	CON-CRT-5207	1	CARTUCHO DE HOJAS DE 1.1"
13	WU970	WU970	1	BLOQUE RECEPTOR DE LA CORTADORA DE VINIL - ANODIZADO BRILLANTE
14	WL813	GEN-KNB-5201	1	PERILLA - PERNO MACHO M8-1.25 - 8 RANURAS
15	WU924	COT-BLK-5206	1	GUÍA AJUSTABLE DE ALUMINIO CON ANODIZADO NEGRO
16	WU933	CON-FNC-0210	2	CORREDERAS (LLANA/CORTADORA) DE 10"
17	WR1637	GEN-SPR-5236	2	RESORTE DE COMPRESIÓN 0.360 DE DIÁMETRO EXTERIOR X 1.03L
18	R7194	CON-HAN-5253	1	ASA PLÁSTICA DE LA LLANA PARA VINIL
19	WL791	GEN-CAP-1505	2	PERILLA DE BOLA NEGRA CON ORIFICIO DE 1/2"

MONTAJE



Paso 1 – Prepare todas las piezas.

- A. Montaje del asa para acarreo (1x)
- B. Receptor de la hoja (1x)
- C. Tope guía (1x)
- D. Varillas de guía (2x)
- E. Tornillos de cabeza redonda de hexágono interior M8-1.25 x 20 (2x)
- F. Tornillos de cabeza plana de hexágono interior M8-1.25 x 16 (2x)
- G. Llave de tuerca hexagonal de 5 mm (1x)



Paso 2 - Introduzca las varillas de guía (D) en los agujeros al costado del asa para acarreo (A) con el reborde.



Paso 3 – Fije las varillas de guía (D) al asa para acarreo (A) con tornillos (E). Apriete los tornillos (E) con una llave de tuerca hexagonal (G).



Paso 4 – Deslice el receptor de la hoja (B) en las varillas de guía (D) de modo que el pestillo de palanca esté orientado hacia usted y el asa para acarreo (A) esté a la izquierda.

MONTAJE



Paso 5 - Conecte el tope guía (C) a las varillas de guía (D) con el pestillo de palanca orientado en la misma dirección que el pestillo de palanca del receptor de la hoja (B).

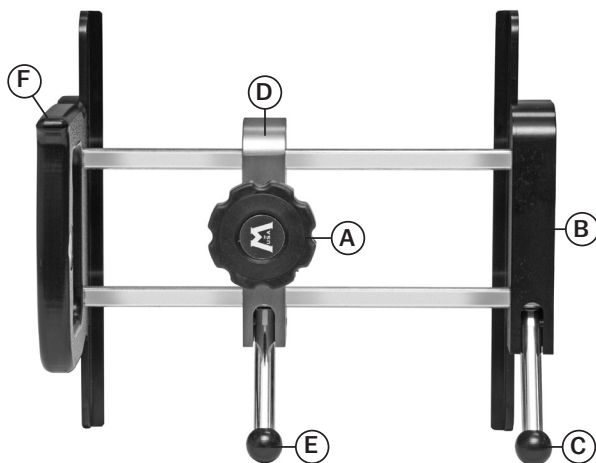


Paso 6 - Instale y apriete los tornillos (F) en las varillas de guía (D) con una llave hexagonal (G).



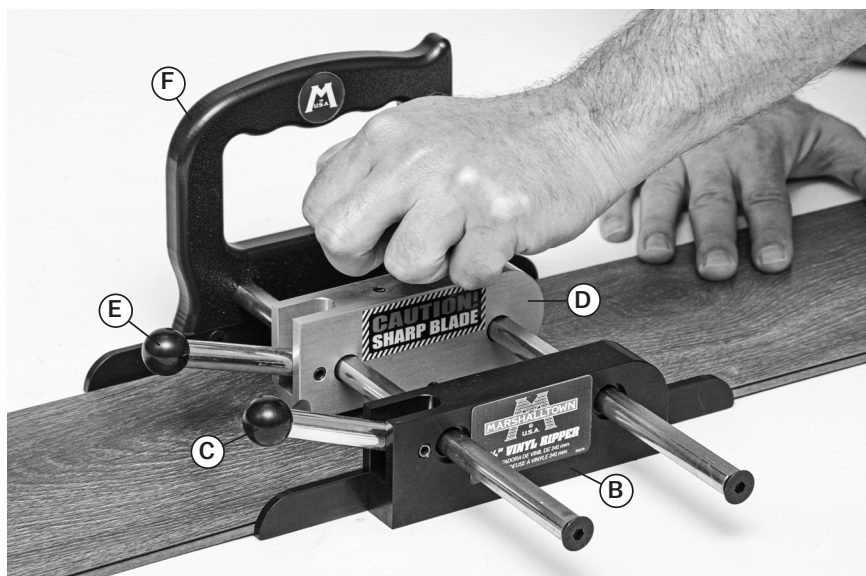
OPERACIÓN DEL PRODUCTO

DET.	PIEZA
A	Perilla de profundidad
B	Tope guía
C	Pestillo de palanca
D	Receptor de la hoja
E	Pestillo de palanca
F	Asa para acarreo



ADVERTENCIA

NO utilice el asa para acarreo para empujar la cortadora. Hacerlo dañará la hoja.



OPERACIÓN DEL PRODUCTO

Notas

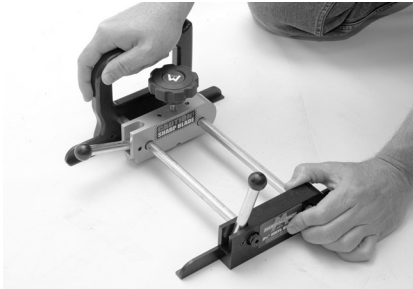
1. Este manual se refiere a los WPC, SPC, núcleo rígido y tablonés vinílicos de lujo como "tablón de vinil" sin importar el estilo.
2. Los alicates de "punta plana" u otros alicates de cara ancha facilitan el agarre del tablón de vinil para su quiebre, especialmente cuando se necesita una tira más estrecha de 2".



Paso 1 – Gire la perilla de profundidad (A) en sentido antihorario para retraer la hoja. Puede detenerse cuando la hoja esté totalmente retraída en el receptor. Siga girando la perilla si desea retirarla por completo.



Paso 2 - Levante el pestillo de palanca (C) para desbloquear el tope guía (B).



Paso 3 – Deslice el tope guía (B) a la posición más ancha.



Paso 4 - Coloque la cortadora de vinil MARSHALLTOWN® sobre un tablón de vinil.
a. Coloque el tablón de vinil en la corredera del lado del asa.

OPERACIÓN DEL PRODUCTO



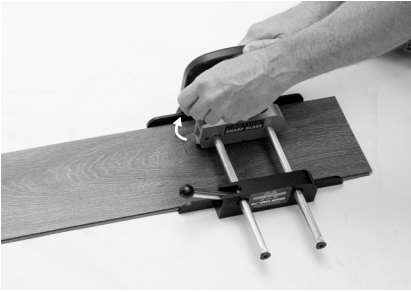
Paso 5 – Deslice el tope guía (B) hasta el tablón de vinil

- Coloque el tablón de vinil en la corredera del lado de la guía.
- El tablón de vinil debe asegurarse por ambos lados.



Paso 6 - Presione hacia abajo el pestillo de palanca (C) para inmobilizar el tope guía (B).

- La cortadora debe deslizarse libremente sobre el tablón de vinil. Si las correderas están presionados contra el tablón de vinil, entonces suelte la palanca de la leva y vuelva a cerrar el tope guía en una posición más suelta.



Paso 7 – Levante el pestillo de palanca (E) para desbloquear el receptor de la hoja (D).



Paso 8 - Deslice el receptor de la hoja (D) a la posición deseada.



Paso 9 – Presione hacia abajo el pestillo de palanca (E) para inmobilizar el receptor de la hoja (D).



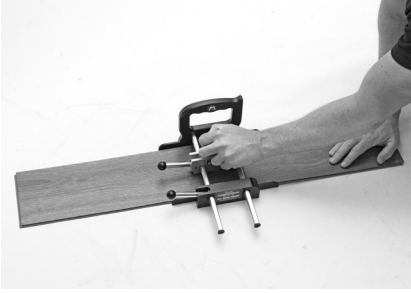
Paso 10 - Gire la perilla (A) en sentido horario para extender la hoja. La hoja deberá hacer corte en el tablón de vinil de alrededor de $\frac{1}{16}''$ (1.5 mm).



ADVERTENCIA
INTENTAR MARCAR UN TABLÓN DE VINIL CON LA HOJA DEMASIADO
EXTENDIDA PUEDE ROMPER LA HOJA

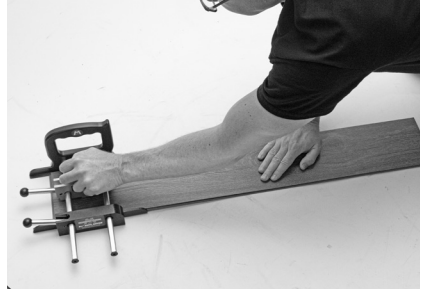


OPERACIÓN DEL PRODUCTO



Paso 11 – Presione firmemente la perilla (A) y deslice la llana a lo largo de toda la longitud de su tablón de vinil.

- a. Si el tablón de vinil no se rompe, gire la perilla de ajuste una media vuelta para extender más la hoja y deslice la llana de regreso a lo largo del tablón de vinil.



Paso 12 - Deslice la llana hasta sacarla por el extremo del tablón.



Paso 13 – Empezando por un extremo, flexione el tablón de vinil hacia arriba y luego hacia abajo para sujetarlo a lo largo de la línea.



Paso 14 – Consejos para los tabloncillos difíciles:

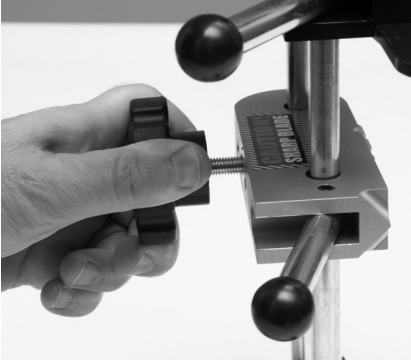
- a. Utilice los alicates de punta plana para desprender las tiras estrechas
- b. Apoye el tablón marcado contra otro (o contra una pequeña pila) con la línea ranurada suspendida de forma paralela al tablón y luego párese sobre él para flexionarlo. Es posible que tenga que caminar a lo largo del tablón mientras se rompe a lo largo de la línea marcada.



CAMBIO DE LA HOJA



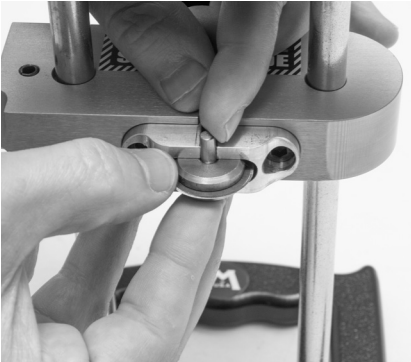
ADVERTENCIA
LA HOJA ESTÁ EXTREMADAMENTE AFILADA. UTILICE GUANTES RESISTENTES AL CORTE CUANDO CAMBIE LA HOJA.



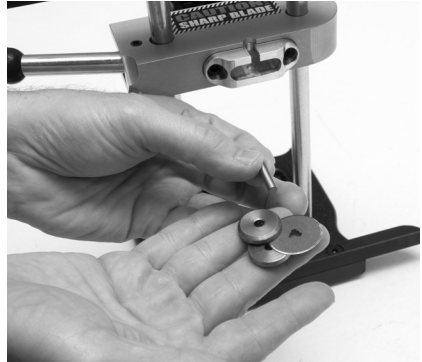
Paso 1 – Gire la perilla de la manivela en el sentido de las manecillas del reloj hasta que se detenga para extender el cartucho de la hoja. No fuerce la perilla más allá de ese punto.



Paso 2 - Utilice un destornillador o una pluma para empujar el pasador de eje fuera del cartucho de la hoja.

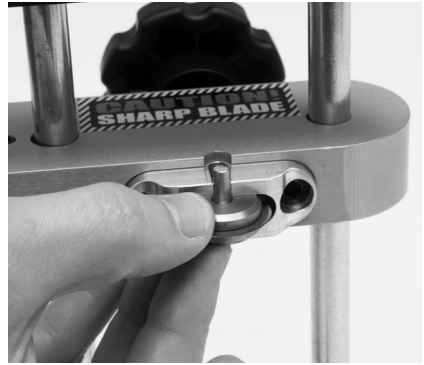
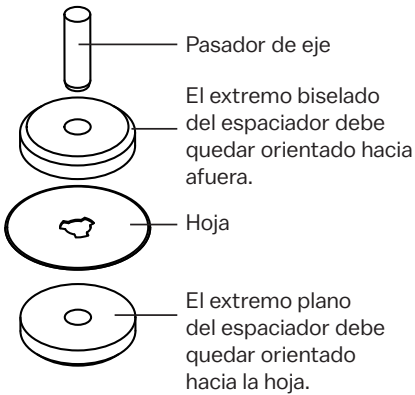


Paso 3 – Deslice la hoja y los espaciadores fuera del cartucho de la hoja.



Paso 4 - Deseche la hoja anterior y coloque una nueva en el pasador de eje con un espaciador a cada lado de la hoja.

CAMBIO DE LA HOJA



Paso 5 - Deslice la hoja y los espaciadores de vuelta al cartucho de la hoja.



Paso 6 - Utilice un destornillador o un pasador para centrar el pluma de eje.



Paso 7 - Gire la perilla en sentido antihorario para devolver la hoja a la posición de marcar.

MANTENIMIENTO

Limpie todo residuo de pegamento en las correderas y en el cartucho de la hoja con aguarrás o algún solvente similar antes de almacenarlo.

En áreas húmedas, cubra toda la llana para vinil con WD-40 una vez al mes para prevenir la corrosión.

NOTAS

NOTAS



104 S. 8th Ave., Marshalltown, IA
Teléfono 800-888-0127 / 641-753-0127
Fax 800-477-6341 / 641-753-6341
www.MARSHALLTOWN.com
WS2459



REFENDEUSE À VINYLE

Réf. MTRV95 | EDI 29307



104 S. 8th Ave. | Marshalltown, IA
Téléphone 800-888-0127 / 641-753-0127 | Télécopieur 800-477-6341 / 641-753-6341
www.MARSHALLTOWN.com
WS2459

TABLE DES MATIÈRES

Introduction	2
Mesures de sécurité	3
Autocollants de sécurité	4
Pièces de rechange	4
Garantie	4
Nomenclature des pièces	5
Assemblage	6-7
Fonctionnement du produit.....	8-11
Changer la lame.....	12-13
Entretien.....	13

INTRODUCTION

Merci d'avoir acheté une refendeuse à vinyle MARSHALLTOWN®. Ce produit polyvalent est fièrement fabriqué aux États-Unis à partir de matériaux de très haute qualité et conçu à l'intention des professionnels du revêtement de sol.

La refendeuse à vinyle présente les caractéristiques suivantes :

- Conçue pour offrir une approche facile des coupes en long
- Produit un rainage propre et droit et des cassures nettes sur une variété de produits en vinyle jusqu'à 241 mm (9½ po) de largeur
- La lame à profondeur réglable découpe du vinyle jusqu'à 8 mm (⁵/₁₆ po) d'épaisseur
- Le guide coulissant verrouillable maintient le vinyle (jusqu'à 241 mm/9 ½ po de largeur) en place pour produire un rainage parfaitement droit

Matériaux appropriés :

- LVP (lames de sol en vinyle)
- LVT (dalles en vinyle de luxe)
- WPC, SPC, MLF (âme rigide)

Ce manuel de l'utilisateur fournit l'information nécessaire pour faire fonctionner et entretenir la refendeuse à vinyle. Veiller à lire avec attention et à respecter toutes les consignes de sécurité et d'utilisation de ce manuel. S'assurer que chaque utilisateur cette refendeuse à vinyle a lu le manuel avant d'utiliser l'appareil. Le remplacement de toute pièce de la refendeuse à vinyle autrement que par des pièces de rechange agréées par le fabricant peut avoir un effet contraire sur le fonctionnement, la durabilité ou la sécurité du produit.

Veiller à bien respecter les mesures de sécurité. Lire et respecter toutes les consignes de sécurité et d'utilisation figurant dans ce manuel de l'utilisateur. Le fabricant se réserve le droit de modifier ou d'améliorer le produit à tout moment sans préavis ni obligation. Le fabricant se réserve le droit de décider, à sa seule discrétion et à tout moment, d'abandonner ce produit.

Ce manuel concerne la refendeuse à vinyle MARSHALLTOWN®. Pour les questions techniques ou les pièces de rechange, appeler le service après-vente de MARSHALLTOWN® au 1-800-888-0127 ou visiter www.MARSHALLTOWN.com.

MESURES DE SÉCURITÉ



• Les panonceaux DANGER et



AVERTISSEMENT sont placés à proximité de zones dangereuses particulières.



• Les panonceaux ATTENTION comportent des mesures générales de précaution.

Ce symbole apparaît avant les mises en garde dans le texte. Il signifie que l'étape qui suit doit être effectuée pour écarter les risques de blessures corporelles ou de mort. Ces mises en garde ont pour objet d'aider le technicien à éviter les dangers potentiels rencontrés durant les procédures normales d'entretien. Nous conseillons vivement au lecteur de tenir compte de l'information fournie afin d'éviter les blessures personnelles ou à autrui.

LES MESURES DE PRÉCAUTION SUIVANTES SONT CONSEILLÉES POUR ÉVITER LES ACCIDENTS. LE MEILLEUR UTILISATEUR EST UN UTILISATEUR PRUDENT. LA MAJORITÉ DES ACCIDENTS PEUVENT ÊTRE ÉVITÉS EN OBSERVANT CERTAINES PRÉCAUTIONS.

POUR ÉVITER LES ACCIDENTS, LIRE ET RESPECTER LES MESURES DE PRÉCAUTION SUIVANTES AVANT D'UTILISER CE MATÉRIEL. LE MATÉRIEL DOIT ÊTRE UTILISÉ UNIQUEMENT PAR DES PERSONNES RESPONSABLES ET FORMÉES À SON UTILISATION.



PROPOSITION 65 DE CALIFORNIE - AVERTISSEMENT : Ce produit peut exposer son utilisateur à des substances que l'État de Californie a déclarées responsables de cancer, malformations congénitales et autres effets nocifs sur la reproduction.

- Lire toutes les instructions d'utilisation et d'entretien avant d'utiliser ou d'entretenir la refendeuse à vinyle.
- Une refendeuse à vinyle est seulement aussi sûre que son utilisateur. Veiller à accorder toute son attention à l'utilisation de la refendeuse à vinyle.
- Savoir comment arrêter la refendeuse instantanément.



NE JAMAIS utiliser la refendeuse à vinyle si certaines de ses pièces ont été retirées.

- Maintenir la refendeuse à vinyle en bon état de fonctionnement. Les pièces desserrées ou endommagées sont dangereuses.
- Éviter les vêtements amples susceptibles d'être pris dans les pièces en mouvement.



Tenir les mains et les pieds à l'écart des pièces en mouvement.

- Maintenir toutes les étiquettes d'avertissement, de mise en garde et d'instructions de sécurité en bon état. Remplacer les étiquettes manquantes, endommagées ou illisibles.
- Dégager la zone de travail autour de la refendeuse pour éviter de trébucher ou de tomber dessus.
- Travailler sur une surface plane.
- **NE PAS UTILISER** cette refendeuse à vinyle alors qu'on est sous l'emprise de l'alcool ou qu'on prend des médicaments qui altèrent les réflexes.
- Utiliser uniquement des pièces de rechange autorisées par l'usine.
- Porter des lunettes de sécurité durant l'utilisation de la refendeuse à vinyle.
- Toujours faire preuve de précaution pour changer la lame.
- Utiliser la refendeuse à vinyle uniquement avec des matériaux approuvés. Si une force excessive est nécessaire pour couper un matériau, cela peut provoquer des blessures corporelles ou des dommages à la refendeuse à vinyle.
- Porter une tenue de protection adaptée durant l'utilisation de la refendeuse à vinyle, notamment des yeux, des oreilles et des vêtements.
- Manipuler tous les solvants et produits nettoyants avec précaution et suivre les instructions du fabricant concernant la sécurité et l'élimination.

AUTOCOLLANTS DE SÉCURITÉ

Si les autocollants de sécurité sont endommagés, ils peuvent être remplacés en s'adressant au service après-vente.



R6179



R6180



R6117

PIÈCES DE RECHANGE

DESCRIPTION	RÉF. PIÈCE	EDI
Lame ronde de refendeuse à vinyle	2095B	29803

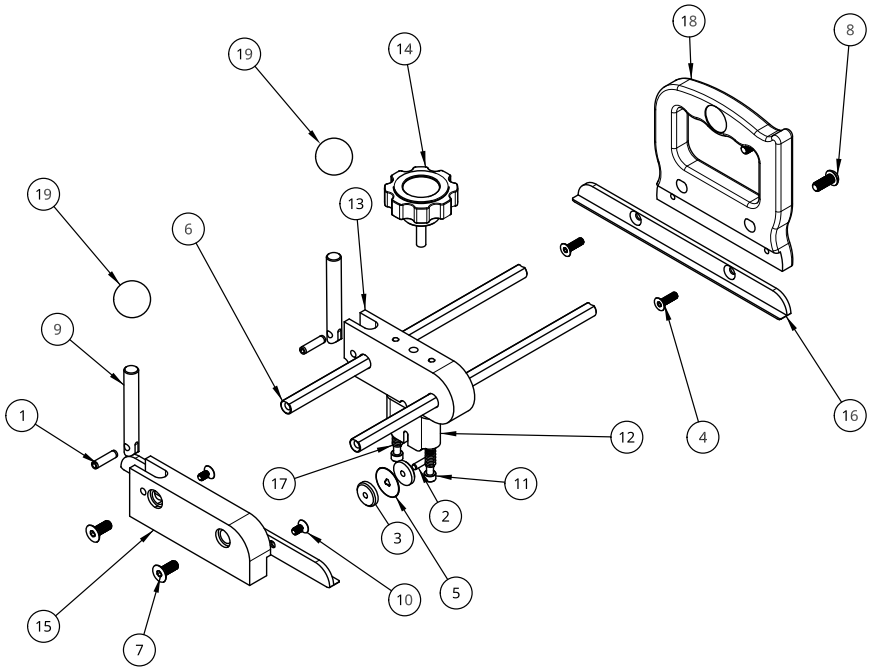
GARANTIE

Ce produit est garanti à l'acheteur initial seulement contre les défauts de matériau et de fabrication dans des conditions normales d'utilisation, pendant un an à compter de la date d'achat. MARSHALLTOWN® s'engage à réparer ou à remplacer, sans frais de pièces ou de main-d'œuvre, toute pièce jugée défectueuse. Tous les frais de port pour les pièces de rechange seront à la charge de l'acheteur. Pour recourir à la garantie, le produit doit être renvoyé à MARSHALLTOWN® accompagné d'un justificatif de la date d'achat. Communiquer avec le service après-vente de MARSHALLTOWN® pour déterminer la meilleure méthode de renvoi du produit sous garantie. Le produit devra être renvoyé au plus tard 30 jours après l'expiration de la période de garantie. Toutes les garanties implicites, notamment de qualité marchande ou d'adaptation à un emploi particulier, sont limitées à une année à compter de la date d'achat par l'acheteur au détail initial et, dans la mesure permise par la loi, toutes les garanties sont exclues et rejetées après l'expiration de cette période. Certains états ou provinces interdisent les limites de durée des garanties implicites ou l'exclusion ou la limitation des dommages accessoires ou indirects, par conséquent les limites ou exclusions ci-dessous peuvent ne pas s'appliquer à vous. La présente garantie vous confère des droits juridiques particuliers et vous pouvez également avoir d'autres droits, susceptible de changer d'une juridiction à l'autre.

Exclusions de la présente garantie :

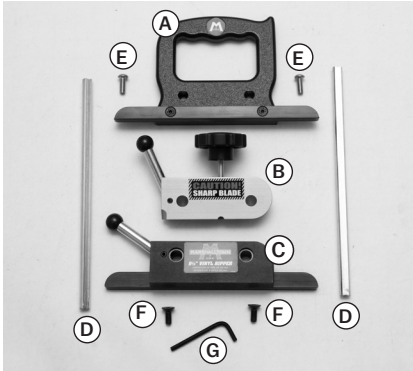
1. Tous les dommages indirects, y compris l'enlèvement et la livraison de la machine, les communications, les frais de déplacement et la location de toute machine durant les réparations ne sont pas couverts aux termes de la présente garantie, ni aucun manque à gagner ou autre perte liée à un défaut de fonctionnement du produit en raison d'une défectuosité couverte par la garantie.
2. La présente garantie ne s'applique pas si le produit devient inopérant suite à une utilisation détournée, usure normale, négligence, entretien incorrect, accident ou dommages liés au transport ; s'il n'a pas été utilisé et entretenu conformément aux instructions figurant dans le manuel d'utilisation ; ou s'il a été altéré ou modifié sans l'autorisation du service après-vente du fabricant.
3. Ne pas renvoyer de pièces ou produits à l'usine sans autorisation écrite préalable du fabricant.

NOMENCLATURE DES PIÈCES



REP.	EDI	RÉF. PIÈCE	QTÉ	DESCRIPTION
1	WR1542	FAS-PIN-1251	2	GOUPILLE CYLINDRIQUE 1/4 X 1
2	WR1540	FAS-PIN-0518	1	AXE 5 MM X 18 MM
3	R7292	CON-SPC-5201	2	RONDELLE D.E. 7/8 X D.I. 5 MM X ÉP. 0,178
4	WR1580	FAS-SCW-4620	2	VIS M6-1.0 X 20 FHSCS ZINGUÉE
5	29803	2095B	2	LAME
6	R7283	CON-SFT-5201	2	TIGE DE GUIDAGE COULISSANTE
7	WR1559	FAS-SCW-0820	2	VIS M8 X 20 FHSCS
8	WR1587	FAS-SCW-5821	2	VIS M8-1.25 X 20 BHSCS ZINGUÉE
9	WU949	COT-PIN-5211	2	LEVIER DE VERROU À CAME POUR PORTE-LAME/GUIDE COULISSANT, ZINGUÉ
10	WR1608	FAS-SCW-9020	2	VIS M6 X 12 FHSCS OXYDE NOIR
11	WR1506	FAS-BLT-9010	2	VIS M6 X 45 MM SHCS
12	R7162	CON-CRT-5207	1	CARTOUCHE À LAME DE 1,1 PO
13	WU970	WU970	1	PORTE-LAME DE REFENDEUSE - ANODISÉ BRILLANT
14	WL813	GEN-KNB-5201	1	BOUTON - GOUJON MÂLE M8-1.25, 8 CANNELURES
15	WU924	COT-BLK-5206	1	GUIDE RÉGLABLE EN ALUMINIUM ANODISÉ NOIR
16	WU933	CON-FNC-0210	2	PATINS DE 10 PO (GUIDE/REFENDEUSE)
17	WR1637	GEN-SPR-5236	2	RESSORT DE COMPRESSION D.E. 0,360 X L 1,03
18	R7194	CON-HAN-5253	1	POIGNÉE EN PLASTIQUE
19	WL791	GEN-CAP-1505	2	BOUTON BOULE, NOIR À ALÉSAGE DE 1/2 PO

ASSEMBLAGE



Étape 1 – Déballez toutes les pièces.

- A. Poignée de transport (1x)
- B. Porte-lame (1x)
- C. Guide latéral (1x)
- D. Tiges de guidage (2x)
- E. Vis six pans M8-1.25 x 20 BHSCS (2x)
- F. Vis tête plate six pans M8-1.25 x 16 (2x)
- G. Clé mâle six pans de 5 mm (1x)



Étape 2 - Enfilez les tiges de guidage (D) dans les trous de la poignée de transport (A) sur le côté de la lèvre du patin.



Étape 3 – Attachez les tiges de guidage (D) à la poignée (A) à l'aide des vis (E). Serrer les vis (E) à l'aide de la clé mâle six pans (G).



Step 4 – Enfilez le porte-lame (B) sur les tiges de guidage (D) de façon à avoir le levier de blocage pointé vers soi et la poignée de transport (A) sur la gauche.

ASSEMBLAGE



Étape 5 - Attacher le guide latéral (C) aux tiges de guidage (D) avec le levier de blocage placé du même côté que le levier de blocage du porte-lame (B).

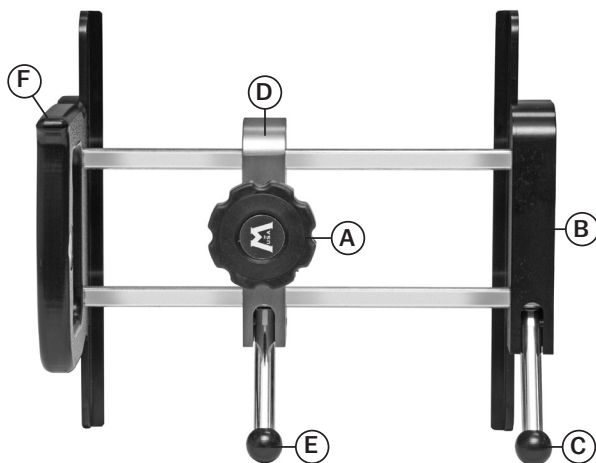


Étape 6 - Poser les vis (F) dans les tiges de guidage (D) et les serrer avec la clé six pans (G).

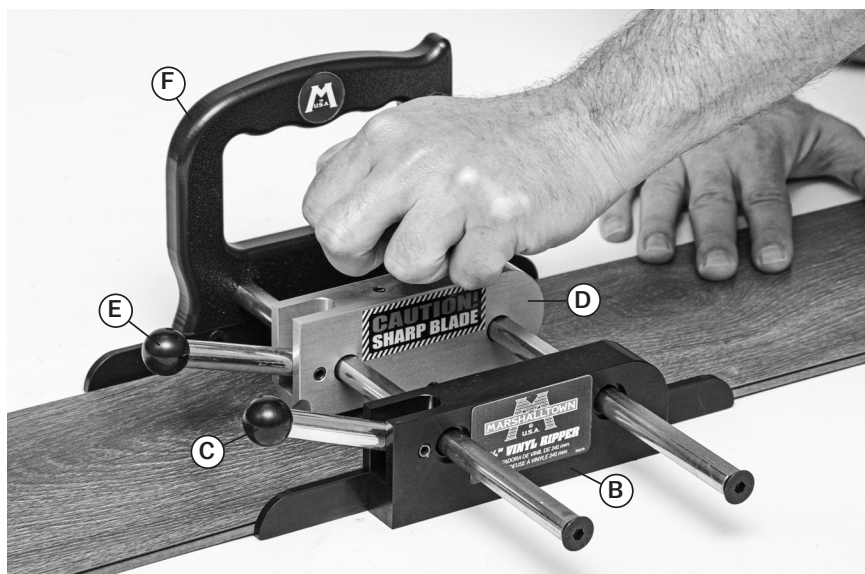


FONCTIONNEMENT DU PRODUIT

REP.	PART
A	Bouton de profondeur
B	Guide latéral
C	Levier de blocage
D	Porte-lame
E	Levier de blocage
F	Poignée de transport



AVERTISSEMENT
 Ne PAS utiliser la poignée de transport pour pousser la refenduse. Cela
 ENDOMMAGE la lame.



FONCTIONNEMENT DU PRODUIT

Remarques

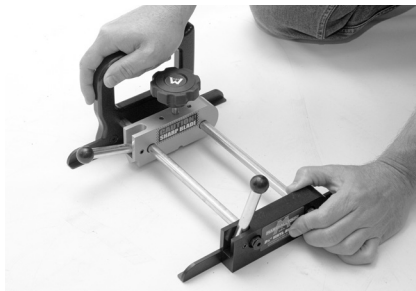
1. Ce manuel référence aux lames en vinyle WPC, SPC, rigides et de luxe par l'appellation « lame en vinyle » indépendamment de leur type particulier.
2. Les pinces à « bec de canard » ou autres à bec large facilitent la bonne saisie des lames de vinyle pour la cassure, en particulier si des bandes de moins de 5 cm (2 po) sont nécessaires.



Étape 1 – Rétracter la lame en tournant le bouton de profondeur (A) dans le sens inverse des aiguilles d'une montre. Il est possible d'arrêter une fois que la lame est complètement rétractée dans le porte-lame. Continuer de tourner le bouton pour la retirer complètement.



Étape 2 – Relever le levier de blocage (C) pour débloquer le guide latéral (B).

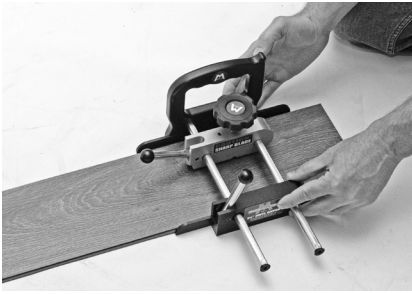


Étape 3 – Faire coulisser le guide latéral (B) jusqu'à la position la plus large.



Étape 4 – Placer la refenduse à vinyle MARSHALLTOWN® sur une lame en vinyle.
a. Pousser la lame en vinyle contre le patin du côté poignée.

FONCTIONNEMENT DU PRODUIT



Étape 5 – Faire coulisser le guide latéral (B) jusqu'à la lame en vinyle.

- Placer la lame en vinyle contre le patin du côté guide.
- La lame en vinyle doit être captive des deux côtés.



Étape 6 – Abaisser le levier de blocage (C) pour bloquer le guide latéral (B).

- La refendeuse doit glisser librement sur la lame en vinyle. Si les patins se coincent contre la lame, desserrer le levier de blocage et rebloquer le guide latéral dans une position moins serrée.



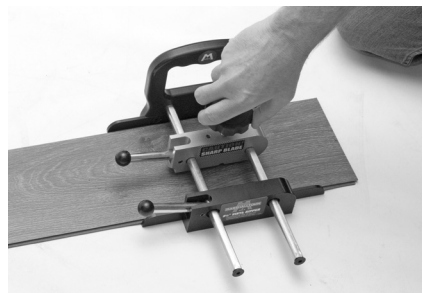
Étape 7 – Relever le levier de blocage (E) pour débloquer le porte-lame (D).



Étape 8 – Faire coulisser le porte-lame (D) jusqu'à la position souhaitée.



Étape 9 – Abaisser le levier de blocage (E) pour bloquer le porte-lame (D).



Étape 10 – Faire sortir la lame en tournant le bouton de profondeur (A) dans le sens des aiguilles d'une montre. La lame doit s'enfoncer d'environ 1,5 mm (1/16 po) dans la lame en vinyle.

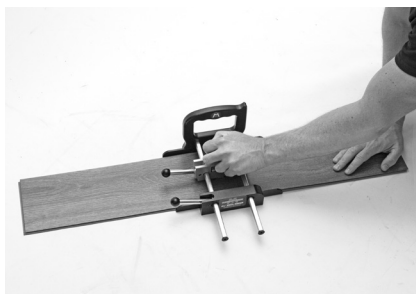
AVERTISSEMENT



TOUTE TENTATIVE DE RAINAGE D'UNE LAME EN VINYLE AVEC LA LAME TROP SORTIE PEUT PROVOQUER UNE RUPTURE DE LA LAME

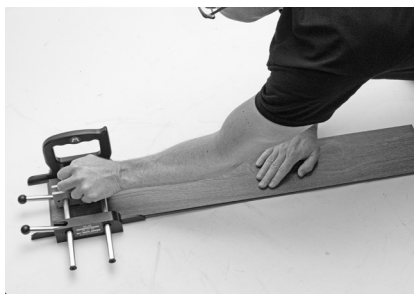


FONCTIONNEMENT DU PRODUIT



Étape 11 – Appuyer fermement sur le bouton (A) et faire glisser la refendeuse sur toute la longueur de la lame en vinyle.

- a. Si la lame en vinyle ne se casse pas, sortir un peu plus la lame en tournant le bouton de réglage d'un demi-tour supplémentaire et passer la refendeuse une nouvelle fois sur la lame en vinyle.



Étape 12 – Glisser la refendeuse hors de l'extrémité de la lame.



Étape 13 – En commençant à une extrémité, fléchir la lame en vinyle vers le haut, puis vers le bas, pour la casser le long de la rainure.



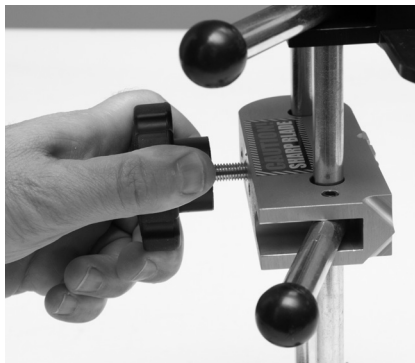
Étape 14 – Conseils pratiques pour les lames difficiles :

- a. Utiliser une pince à bec de canard pour casser les bandes étroites
b. Appuyer la lame rainée contre une autre lame (ou un petit empilage) avec la rainure suspendue parallèlement à la lame, puis appuyer dessus avec le pied pour la fléchir. Il peut être nécessaire de marcher sur toute la longueur de la lame pour la casser le long de la rainure.

CHANGER LA LAME



AVERTISSEMENT
LA LAME EST TRÈS COUPANTE. PORTER DES GANTS ANTICOUPURE
POUR CHANGER LA LAME.



Étape 1 – Tourner le bouton dans le sens des aiguilles d'une montre jusqu'au bout pour faire sortir la lame. Ne pas forcer sur le bouton.



Étape 2 – À l'aide d'un tournevis ou d'un stylo, pousser l'axe hors de la cartouche de lame.

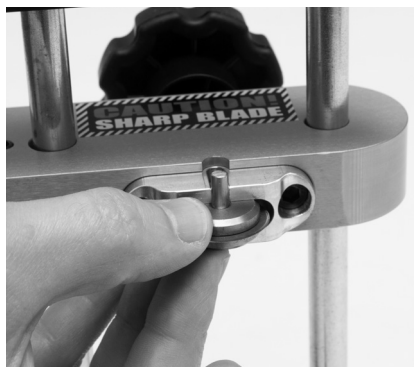
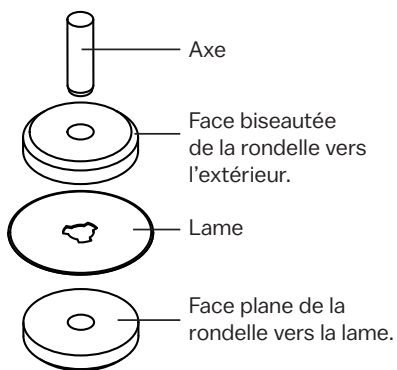


Étape 3 – Glisser la lame et les rondelles d'espacement hors de la cartouche de lame.



Étape 4 – Mettre la lame usagée au rebut et placer une lame neuve sur l'axe avec une rondelle de part et d'autre de la lame.

CHANGER LA LAME



Étape 5 – Remettre la lame et les rondelles d'espacement dans la cartouche de lame.



Étape 6 – Centrer l'axe à l'aide d'un tournevis ou d'une stylo.



Étape 7 – Tourner le bouton dans le sens inverse des aiguilles d'une montre pour ramener la lame en position de rainage.

ENTRETIEN

Nettoyer tous les résidus de colle sur les patins et la cartouche de lame avec une essence minérale ou un solvant semblable avant entreposage.

Dans les lieux humides, enduire toute la refendeuse à vinyle de WD-40 une fois par mois pour empêcher la corrosion.

NOTES

NOTES



104 S. 8th Ave., Marshalltown, IA
Téléphone 800-888-0127 / 641-753-0127
Télécopie 800-477-6341 / 641-753-6341
www.MARSHALLTOWN.com
WS2459