

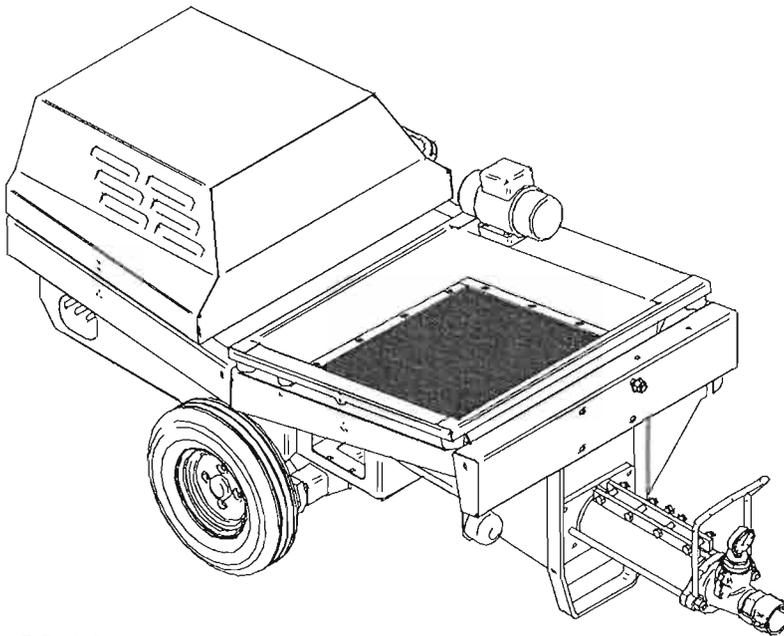
STEP 120 CE

(1106090-1106091-1106092-1106093-1106094-
1106095-1106096-1106097-1106098)

- I** INTONACATRICE
Manuale uso manutenzione e ricambi
- F** GUNITEUSE
Manuel utilisation entretien pieces de recharge
- GB** MORTAR MIXER
Operating, maintenance, spare parts manual
- D** VERPUTZMASCHINE
Handbuch für Bedienung, Wartung und Ersatzteile
- E** ENFOSCADORA
Manual de uso, mantenimiento y repuestos



3226875 R02 - 2008/04



IMER INTERNATIONAL S.p.A.
Via Salceto, 55 - 53036 POGGIBONSI (SI) -(ITALY)
Tel. 0577 97341 - Fax 0577 983304
www.imergroup.it

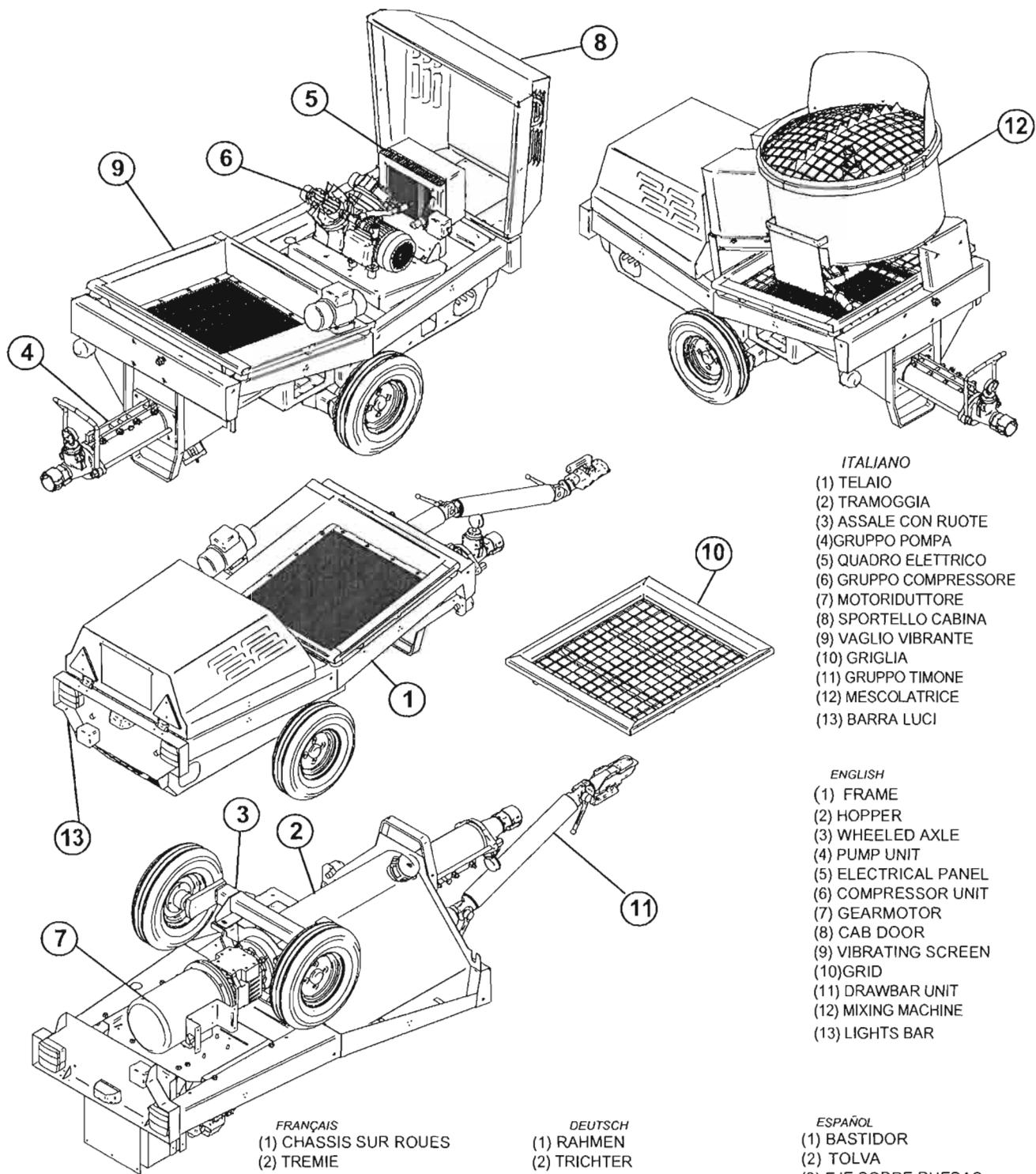


FIG.1

- FRANÇAIS**
- (1) CHASSIS SUR ROUES
 - (2) TREMIE
 - (3) ESSIEU SUR ROUES
 - (4) GROUPE POMPE
 - (5) TABLEAU ELECTRIQUE
 - (6) GROUPE COMPRESSEUR
 - (7) MOTOREDUCTEUR
 - (8) PORTE DE CABINE
 - (9) CRIBLE VIBRANT
 - (10) GRILLE TREMIE
 - (11) GROUPE TIMON
 - (12) MALAXEUR
 - (13) BARRE ECLAIRAGE

- DEUTSCH**
- (1) RAHMEN
 - (2) TRICHTER
 - (3) ACHSE MIT RADERN
 - (4) BAUGRUPPE RAHMEN
 - (5) SCHALTAFEL
 - (6) SBAUGRUPPE KOMPRESSOR
 - (7) GETRIEBEMOTOR
 - (8) KABINENKLAPPE
 - (9) RUTTELSIEB
 - (10) TRICHTERGITTER
 - (11) BAUGRUPPE DEICHSEL
 - (12) KIPPBARER
 - (13) LEUCHTEINLEISTE

- ESPAÑOL**
- (1) BASTIDOR
 - (2) TOLVA
 - (3) EJE SOBRE RUEDAS
 - (4) GRUPO BASTIDOR
 - (5) CUADRO ELÉCTRICO
 - (6) GRUPO COMPRESOR
 - (7) MOTORREDUCTOR
 - (8) PORTEZUELA CABINA
 - (9) TAMIZ VIBRATORIO
 - (10) REJILLA DE LA TOLVA
 - (11) GRUPO TIMON
 - (12) MEZCLADORA
 - (13) BARRA DE LUCES

- ITALIANO**
- (1) TELAIO
 - (2) TRAMOGGIA
 - (3) ASSALE CON RUOTE
 - (4) GRUPPO POMPA
 - (5) QUADRO ELETTRICO
 - (6) GRUPPO COMPRESSORE
 - (7) MOTORIDUTTORE
 - (8) SPORTELLO CABINA
 - (9) VAGLIO VIBRANTE
 - (10) GRIGLIA
 - (11) GRUPPO TIMONE
 - (12) MESCOLATRICE
 - (13) BARRA LUCI

- ENGLISH**
- (1) FRAME
 - (2) HOPPER
 - (3) WHEELED AXLE
 - (4) PUMP UNIT
 - (5) ELECTRICAL PANEL
 - (6) COMPRESSOR UNIT
 - (7) GEARMOTOR
 - (8) CAB DOOR
 - (9) VIBRATING SCREEN
 - (10) GRID
 - (11) DRAWBAR UNIT
 - (12) MIXING MACHINE
 - (13) LIGHTS BAR

Particolare attenzione deve essere fatta alle avvertenze contrassegnate con questo simbolo:
Il faut prêter une attention toute particulière aux notes précédées de ce symbole :
Special attention must be given to warnings with this symbol:
Lesen Sie die mit diesem Symbol bezeichneten Abschnitte mit besonderer Aufmerksamkeit:
Se tiene que prestar una atención especial a las indicaciones marcadas con el signo:



TABELLA - TABLEAU - TABLE - TABELLE - TABLA 1						
I	F	GB	D	E	STEP 120	
DATI TECNICI	DONNÉES TECHNIQUES	TECHNICAL DATA	TECHNISCHE DATEN	DATO TECNICOS		
CODICE MACCHINA	CODE MACHINA	MACHINE CODE	MASCHNENCODE	CODIGO DE LA MAQUINA	1106090 (230V / 50 Hz) 1106091 (380V / 50 Hz)	
ALIMENTAZIONE PRINCIPALE MONOFASE/TRIFASE	ALIMENTATION PRINCIPALE	MAIN POWER SUPPLY	HAUPTSTROMVERSORGUNG	ALIMENTACIÓN PRINCIPAL	V Hz	230/380 50
ALIMENTAZIONE COMANDI	ALIMENTATION COMMANDES	CONTROLS POWER SUPPLY	STROMVERSORGUNG BEDIENELEMENTE	ALIMENTACIÓN DE LOS MANDOS	V	24
MOTORIDUTTORE 230V-50Hz	MOTOREDUCTEUR 230V-50Hz	GEARMOTOR 230V-50Hz	GETRIEBEMOTOR 230V-50Hz	MOTORREDUCTOR 230V-50Hz	kW V Hz	2.2 230 50
MOTORIDUTTORE 380V-50Hz	MOTOREDUCTEUR 380V-50Hz	GEARMOTOR 380V-50Hz	GETRIEBEMOTOR 380V-50Hz	MOTORREDUCTOR 380V-50Hz	kW V Hz	3.6-4.8 400 50
COMPRESSORE 230V-50Hz	COMPRESSEUR 230V-50Hz	COMPRESSOR 230V-50Hz	KOMPRESSOR 230V-50Hz	COMPRESOR 230V-50Hz	kW Q (l/min) Pmax (Bar)	0.75 250 4
COMPRESSORE 380V-50Hz	COMPRESSEUR 380V-50Hz	COMPRESSOR 380V-50Hz	KOMPRESSOR 380V-50Hz	COMPRESOR 380V-50Hz	kW Q (l/min) Pmax (Bar)	2.2 310 4
COLLEGAMENTO ELETTRICO MONOF. -PRESA -FUSIBILI -CAVO (<40 M) -CAVO (>40 M)	BRANCHEMENT ELECTRI(MONOPHASÉE) -PRISE -FUSIBLES -CÂBLE (<40M) -CÂBLE (>40M)	ELECTRICAL (1DPHASE) CONNECTION -CONNECTOR -FUSES -CABLE (<40M) -CÂBLE (>40M)	STROMANSCHLUSS (EINHSTROM) -STECKDOSE -SICHERUNGEN -KABEL (<40M) -KABEL (>40M)	CONEXIÓN ELÉCTRICA (MONOSICA) -TOMA -FUSIBLES -CABLE (<40m) -CABLE (>40m)	V A mm mm	230 16 2G1X4 2G1X6
COLLEGAMENTO ELETTRICO TRIFASE -PRESA -FUSIBILI -CAVO (<40 M) -CAVO (>40 M)	BRANCHEMENT ELECTRIQUE (TRIPHASÉE) -PRISE -FUSIBLES -CÂBLE (<40M) -CÂBLE (>40M)	ELECTRICAL (3DPHASE) CONNECTION -CONNECTOR -FUSES -CABLE (<40M) -CÂBLE (>40M)	STROMANSCHLUSS (DREHSTROM) -STECKDOSE -SICHERUNGEN -KABEL (<40M) -KABEL (>40M)	CONEXIÓN ELÉCTRICA (TRIFÁSICA) -TOMA -FUSIBLES -CABLE (<40m) -CABLE (>40m)	V A mm mm	400 3X16 3G1X4 3G1X6
TARATURA PRESSOSTATO ARIA (MIN/MAX) - 230V / 50 Hz - 380V / 50 Hz	ÉTALONNAGE PRESSOSTAT COMPRESSEUR (MIN/MAX) - 230V / 50 Hz - 380V / 50 Hz	COMPRESSOR PRESSURE SWITCH SETTING (MIN/MAX) - 230V / 50 Hz - 380V / 50 Hz	EICHUNG DRUCKSCHALTER KOMPRESSOR(MIN/MX) - 230V / 50 Hz - 380V / 50 Hz	CALIBRADO DEL PRESOSTATO DEL COMPRESOR(MIN/MÁX.) - 230V / 50 Hz - 380V / 50 Hz	bar	1.4 1.4
TARATURA VALVOLA DI SICUREZZA COMPRESSORE - 230V / 50 Hz - 380V / 50 Hz	ÉTALONNAGE SOUPAPE DE SÛRETÉ COMPRESSEUR - 230V / 50 Hz - 380V / 50 Hz	COMPRESSOR SAFETY VALVE SETTING+ - 230V / 50 Hz - 380V / 50 Hz	EICHUNG KOMPRESSOR-SICHERHEITSENTL - 230V / 50 Hz - 380V / 50 Hz	CALIBRADO DE LA VÁLVULA DE SEGURIDAD DEL COMPRESOR - 230V / 50 Hz - 380V / 50 Hz	bar	4 6
PORTATA MATERIALE CON POMPA (M25L) - 230V / 50 Hz - 380V / 50 Hz	DÉBIT MATERIAU AVEC POMPE (M25L) - 230V / 50 Hz - 380V / 50 Hz	MATERIAL FLOW RATE WITH PUMP (M25L) - 230V / 50 Hz - 380V / 50 Hz	MATERIALDURCHSATZ MIT PUMPE (M25L) - 230V / 50 Hz - 380V / 50 Hz	CAUDAL DEL MATERIAL CON BOMBA (M25L) - 230V / 50 Hz - 380V / 50 Hz	l/min	-20 -35
PRESIONE MASSIMA DI LAVORO - 230V / 50 Hz - 380V / 50 Hz	PRESSION MAXIMUM DE SERVICE - 230V / 50 Hz - 380V / 50 Hz	MAXIMUM WORKING PRESSURE - 230V / 50 Hz - 380V / 50 Hz	MAX ARBEITSDRUCK - 230V / 50 Hz - 380V / 50 Hz	PRESIÓN MÁXIMA DE TRABAJO - 230V / 50 Hz - 380V / 50 Hz	bar	-15 -25
TUBO GOMMA MANDATA MATERIALE	TUYAU CAOUTCHOUC DE REFOULEMENT MATERIAU	MATERIAL RUBBER DELIVERY HOSE	GUMMISCHLAUCH DRUCKLEITUNG MATERIAL	TUBO GOMMA DE IMPULSION MATERIAL	m DN	30 (20+10) 35
TUBO GOMMA ARIA	TUYAU CAOUTCHOUC AIR	AIR RUBBER HOSE	GUMMISCHLAUCH LUFT	TUBO GOMMA DE AIRE	m DN	31 13
GRANULOMETRIA MAX TRASPORTABILE	GRANULOMETRIE MAXIMALE TRANSPORTABLE	MAX. PUMPABLE GRANULOMETRY	MAX. FORDERBARE KORNGROSSE	GRANULOMETRIA MAXIMA TRANSPORTABLE	mm	8-10
MASSIMA DISTANZA DI POMPAGGIO - 230V / 50 Hz - 380V / 50 Hz	DISTANCE MAXIMALE DE POMPAGE - 230V / 50 Hz - 380V / 50 Hz	MAX. PUMPING DISTANCE - 230V / 50 Hz - 380V / 50 Hz	MAX. PUMPFÖRDERLEISTUNG - 230V / 50 Hz - 380V / 50 Hz	DISTANCIA MÁXIMA DE BOMBEO - 230V / 50 Hz - 380V / 50 Hz	m	-40 -60
MASSIMA ALTEZZA DI POMPAGGIO - 230V / 50 Hz - 380V / 50 Hz	HAUTEUR MAXIMALE DE POMPAGE - 230V / 50 Hz - 380V / 50 Hz	MAX. PUMPING HEIGHT - 230V / 50 Hz - 380V / 50 Hz	MAX. PUMPFÖRDERHÖHE - 230V / 50 Hz - 380V / 50 Hz	ALTURA MÁXIMA DE BOMBEO - 230V / 50 Hz - 380V / 50 Hz	m	-15 -30
DIMENSIONI X Y Z CON MESCOLATORE	DIMENSIONS X Y Z AVEC MALAXEUR	DIMENSIONS X Y Z WITH MIXER	ABMESSUNGEN X Y Z MIT MISCHER	DIMENSIONES X Y Z CON MEZCLADORA	mm mm mm mm	820 2040 960 1275
ALTEZZA DI CARICO	HUTEUR DE CHARGEMENT	LOADING HEIGHT	LADEHÖHE	ALTURA DE CARGA	mm	820
CAPACITA' TRAMOGGIA	CAPACITÉ TRÉMIE	HOPPER CAPACITY	TRICHTERINHALT	CAPACIDAD DE LA TOLVA	l	120
PESO	POIDS	WEIGHT	GEWICHT	PESO	Kg	280
TEMPERATURA AMBIENTE LAVORATIVO	TEMPERATURE AMBIANCE DE TRAVAIL	AMBIENT WORK TEMPERATURE	TEMPERATUR ARBEITSPLATZ	TEMPERATURA AMBIENTE DE TRABAJO	°C	+35 +5
POTENZA MESCOLATORE - 230V / 50 Hz - 380V / 50 Hz	PUISSANSE MALAXEUR - 230V / 50 Hz - 380V / 50 Hz	MIXER POWER - 230V / 50 Hz - 380V / 50 Hz	LEISTUNG MISCHER - 230V / 50 Hz - 380V / 50 Hz	POTENCIA MEZCLADOR - 230V / 50 Hz - 380V / 50 Hz	KW	-1.4 -1.1
CAPACITA' MESCOLATORE	CAPACITÉ CUVE MALAXEUR	MIXER CAPACITY	FASSUNGSVERMÖGEN MISCHER	CAPACIDAD MEZCLADOR	l	120
PESO MESCOLATORE	POIDS MALAXEUR	WEIGHT MIXER	GEWICHT MISCHER	PESO MEZCLADOR	Kg	124
Livello emissione sonora LPA A 1m - 98/37/CE LWA - EN ISO 3744 (2000/14/CE)	NIVEAU NUISANCE SONORE LPA A 1M - 98/37/CE LWA - EN ISO 3744 (2000/14/CE)	NOISE EMISSION LEVEL LPA a+ 1M - 98/37/CE LWA - EN ISO 3744 (2000/14/CE)	GERÄUSCHPEGEL LPA IN 1M - 98/37/CE LWA - EN ISO 3744 2000/14/CE)	RUIDO LPA A 1M - 98/37/CE LVA - EN ISO 3744 2000/14/CE)	dB(A)	<79 (230/380V/50Hz) 87(230V/50Hz) 90(380V/50Hz)
NORME DI PROGETTO	NORMES DE FABRICATION	DESIGN STANDARDS	PROJEKTNORMEN	NORMAS DE PROYECTO	EN 12100-1 e -2 EN 60204-1 EN 12001	



TABELLA - TABLEAU - TABLE - TABELLE - TABLA 1						
I	F	GB	D	E	STEP 120 220V /60Hz	
DATI TECNICI	DONNEES TECHNIQUES	TECHNICAL DATA	TECHNISCHE DATEN	DATO TECNICOS		
CODICE MACCHINA	CODE MACHINA	MACHINE CODE	MASCHINENCODE	CODIGO DE LA MAQUINA	1106097 (220V /60 Hz)	
ALIMENTAZIONE PRINCIPALE MONOFASE/TRIFASE	ALIMENTATION PRINCIPALE	MAIN POWER SUPPLY	HAUPTSTROMVERSORGUNG	ALIMENTACIÓN PRINCIPAL	V Hz	220 60
ALIMENTAZIONE COMANDI	ALIMENTATION COMMANDES	CONTROLS POWER SUPPLY	STROMVERSORGUNG BEDIENELEMENTE	ALIMENTACIÓN DE LOS MANDOS	V	24
MOTORIDUTTORE 230V-50Hz	MOTOREDUCTEUR 230V-50Hz	GEARMOTOR 230V-50Hz	GETRIEBEMOTOR 230V-50Hz	MOTORREDUCTOR 230V-50Hz	kW V Hz	2.2 230 50
COMPRESSORE 220V-60Hz	COMPRESSEUR 220V-60Hz	COMPRESSOR 220V-60Hz	KOMPRESSOR 220V-60Hz	COMPRESOR 220V-60Hz	kW Q (l/min) Pmax (Bar)	0.75 250 4
COLLEGAMENTO ELETTRICO MONOF. -PRESA -FUSIBILI -CAVO (<40 M) -CAVO (>40 M)	BRANCHEMENT ELECTRIQUE (MONOPHASEE) -PRISE -FUSIBLES -CABLE (<40M) -CABLE (>40M)	ELECTRICAL CONNECTION (1DPHASE) -CONNECTOR -FUSES -CABLE (<40M) -CABLE (>40M)	STROMANSCHLUSS ENHSTROM) -STECKDOSE -SICHERUNGEN -KABEL (<40M) -KABEL (>40M)	CONEXIÓN ELÉCTRICA (MONOSICA) -TOMA -FUSIBLES -CABLE (<40m) -CABLE (>40m)	V A mm mm	230 16 2G1X4 2G1X6
COLLEGAMENTO ELETTRICO TRIFASE -PRESA -FUSIBILI -CAVO (<40 M) -CAVO (>40 M)	BRANCHEMENT ELECTRIQUE (TRIPHASÉE) -PRISE -FUSIBLES -CABLE (<40M) -CABLE (>40M)	ELECTRICAL CONNECTION (3DPHASE) -CONNECTOR -FUSES -CABLE (<40M) -CABLE (>40M)	STROMANSCHLUSS DREHSTROM) -STECKDOSE -SICHERUNGEN -KABEL (<40M) -KABEL (>40M)	CONEXIÓN ELÉCTRICA (TRIFÁSICA) -TOMA -FUSIBLES -CABLE (<40m) -CABLE (>40m)	V A mm mm	400 3X16 3G1X4 3G1X6
TARATURA PRESSOSTATO ARIA (MIN/MAX) - 230V / 50 Hz - 380V / 50 Hz	ÉTALONNAGE PRESSOSTAT COMPRESSEUR (MIN/MAX) - 230V / 50 Hz - 380V / 50 Hz	COMPRESSOR PRESSURE SWITCH SETTING (MIN/MAX) - 230V / 50 Hz - 380V / 50 Hz	EICHUNG DRUCKSCHALTER KOMPRESSOR(MIN/MX) - 230V / 50 Hz - 380V / 50 Hz	CALIBRADO DEL PRESOSTATO DEL COMPRESOR(MIN/MAX.) - 230V / 50 Hz - 380V / 50 Hz	bar	1.4 1.4
TARATURA VALVOLA DI SICUREZZA COMPRESSORE - 230V / 50 Hz	ÉTALONNAGE SOUPAPE DE SÛRETÉ COMPRESSEUR - 230V / 50 Hz	COMPRESSOR SAFETY VALVE SETTING* - 230V / 50 Hz	EICHUNG KOMPRESSOR-SICHERHEITSVENTIL - 230V / 50 Hz	CALIBRADO DE LA VÁLVULA DE SEGURIDAD DEL COMPRESOR - 230V / 50 Hz	bar	4
PORTATA MATERIALE CON POMPA (M25L) - 230V / 50 Hz	DÉBIT MATÉRIAU AVEC POMPE (M25L) - 230V / 50 Hz	MATERIAL FLOW RATE WITH PUMP (M25L) - 230V / 50 Hz	MATERIALDURCHSATZ MIT PUMPE (M25L) - 230V / 50 Hz	CAUDAL DEL MATERIAL CON BOMBA (M25L) - 230V / 50 Hz	l/min	-20
PRESSIONE MASSIMA DI LAVORO - 230V / 50 Hz	PRESSION MAXIMUM DE SERVICE - 230V / 50 Hz	MAXIMUM WORKING PRESSURE - 230V / 50 Hz	MAX ARBEITSDRUCK - 230V / 50 Hz	PRESIÓN MÁXIMA DE TRABAJO - 230V / 50 Hz	bar	-15
TUBO GOMMA MANDATA MATERIALE	TUYAU CAOUTCHOUC DE REFOULEMENT MATÉRIAU	MATERIAL RUBBER DELIVERY HOSE	GUMMISCHLAUCH DRUCKLEITUNG MATÉRIAL	TUBO GOMMA DE IMPULSION MATÉRIAL	m DN	30 (20+10) 35
TUBO GOMMA ARIA	TUYAU CAOUTCHOUC AIR	AIR RUBBER HOSE	GUMMISCHLAUCH LUFT	TUBO GOMMA DE AIRE	m DN	31 13
GRANULOMETRIA MAX TRASPORTABILE	GRANULOMÉTRIE MAXIMALE TRANSPORTABLE	MAX. PUMPABLE GRANULOMETRY	MAX. FORDERBARE KORNGROSSE	GRANULOMETRIA MÁXIMA TRANSPORTABLE	mm	8-10
MASSIMA DISTANZA DI POMPAGGIO - 230V / 50 Hz - 380V / 50 Hz	DISTANCE MAXIMALE DE POMPAGE - 230V / 50 Hz - 380V / 50 Hz	MAX. PUMPING DISTANCE - 230V / 50 Hz - 380V / 50 Hz	MAX. PUMPFÖRDERLEISTUNG - 230V / 50 Hz - 380V / 50 Hz	DISTANCIA MÁXIMA DE BOMBEO - 230V / 50 Hz - 380V / 50 Hz	m	-40 -60
MASSIMA ALTEZZA DI POMPAGGIO - 230V / 50 Hz	HAUTEUR MAXIMALE DE POMPAGE - 230V / 50 Hz	MAX. PUMPING HEIGHT - 230V / 50 Hz	MAX. PUMPFÖRDERHÖHE - 230V / 50 Hz	ALTURA MÁXIMA DE BOMBEO - 230V / 50 Hz	m	-15
DIMENSIONI X Y Z CON MESCOLATORE	DIMENSIONS X Y Z AVEC MALAXEUR	DIMENSIONS X Y Z WITH MIXER	ABMESSUNGEN X Y Z MIT MISCHER	DIMENSIONES X Y Z CON MEZCLADORA	mm mm mm mm	820 2040 960 1275
ALTEZZA DI CARICO	HUTEUR DE CHARGEMENT	LOADING HEIGHT	LADEHÖHE	ALTURA DE CARGA	mm	620
CAPACITÀ TRAMOGGIA	CAPACITÉ TRÉMIE	HOPPER CAPACITY	TRICHTERINHALT	CAPACIDAD DE LA TOLVA	l	120
PESO	POIDS	WEIGHT	GEWICHT	PESO	Kg	280
TEMPERATURA AMBIENTE LAVORATIVO	TEMPERATURE AMBIANCE DE TRAVAIL	AMBIENT WORK TEMPERATURE	TEMPERATUR ARBEITSPLATZ	TEMPERATURA AMBIENTE DE TRABAJO	T°	+35 +5
POTENZA MESCOLATORE - 220V /60 Hz	PUISSANSE MALAXEUR - 220V /60 Hz	MIXER POWER - 220V /60 Hz	LEISTUNG MISCHER - 220V /60 Hz	POTENCIA MEZCLADOR - 220V /60 Hz	KW	-1.4
CAPACITÀ MESCOLATORE	CAPACITE CUVE MALAXEUR	MIXER CAPACITY	FASSUNGSVERMÖGEN MISCHER	CAPACIDAD MEZCLADOR	l	120
PESO MESCOLATORE	POIDS MALAXEUR	WEIGHT MXER	GEWICHT MISCHER	PESO MEZCLADOR	Kg	124
LIVELLO EMISSIONE SONORA LPA A 1M - 98/37/CE LWA - EN ISO 3744 (2000/14/CE)	NVEAU NUISANCE SONORE LPA A 1M - 98/37/CE LWA - EN ISO 3744 (2000/14/CE)	NOISE EMISSION LEVEL LPA a* 1M - 98/37/CE LWA - EN ISO 3744 (2000/14/CE)	GERÄUSCHPEGEL LPA IN 1M - 98/37/EG LWA - EN ISO 3744 2000/14/CE)	RUIDO LPA A 1M - 98/37/CE LVA - EN ISO 3744 2000/14/CE)	dB(A)	<79 (230/380V/50Hz) 87(230V/50Hz) 90(380V/50Hz)
NORME DI PROGETTO	NORMES DE FABRICATION	DESIGN STANDARDS	PROJEKTNORMEN	NORMAS DE PROYECTO	EN 12100-1 a -2 EN 60204-1 EN 12001	



TABELLA - TABLEAU - TABLE - TABELLE - TABLA 1						
I	F	GB	D	E	STEP 120A	
DATI TECNICI	DONNEES TECHNIQUES	TECHNICAL DATA	TECHNISCHE DATEN	DATO TECNICOS		
CODICE MACCHINA	CODE MACHINA	MACHINE CODE	MASCHINENCODER	CODIGO DE LA MAQUINA	1106094 (380V / 50 Hz)	
ALIMENTAZIONE PRINCIPALE MONOFASE/TRIFASE	ALIMENTATION PRINCIPALE	MAIN POWER SUPPLY	HAUPTSTROMVERSORGUNG	ALIMENTACIÓN PRINCIPAL	V Hz	380 50
ALIMENTAZIONE COMANDI	ALIMENTATION COMMANDES	CONTROLS POWER SUPPLY	STROMVERSORGUNG BEDIENELEMENTE	ALIMENTACIÓN DE LOS MANDOS	V	24
MOTORIDUTTORE 400V-50Hz	MOTORÉDUCTEUR 400V-50Hz	GEARMOTOR 400V-50Hz	GETRIEBEMOTOR 400V-50Hz	MOTORREDUCTOR 400V-50Hz	kW V HZ	7.5 400 50
COLLEGAMENTO ELETTRICO TRIFASE -PRESA -FUSIBILI -CAVO (<40 M) -CAVO (>40 M)	BRANCHEMENT ÉLECTRIQUE (TRIPHASÉE) -PRISE -FUSIBLES -CÂBLE (<40M) -CÂBLE (>40M)	ELECTRICAL (3DPHASE) CONNECTION -CONNECTOR -FUSES -CABLE (<40M) -CÂBLE (>40M)	STROMANSCHLUSS DREHSTROM) -STECKDOSE -SICHERUNGEN -KABEL (<40M) -KABEL (>40M)	CONEXIÓN ELÉCTRICA (TRIFÁSICA) -TOMA -FUSIBLES -CABLE (<40m) -CABLE (>40m)	V A mm mm	400 3X16 3G1X4 3G1X6
PORTATA MATERIALE CON POMPA (IM25L) 400V / 50 Hz	DÉBIT MATÉRIAU AVEC POMPE (IM25L) - 400V / 50 Hz	MATERIAL FLOW RATE WITH PUMP (IM25L) 400V / 50 Hz	MATERIAL DURCHSATZ MIT PUMPE (IM25L) - 400V / 50 Hz	CAUDAL DEL MATERIAL CON BOMBA (IM25L) -400V / 50 Hz	l/min	120
PRESSIONE MASSIMA DI LAVORO	PRESSION MAXIMUM DE SERVICE	MAXIMUM WORKING PRESSURE	MAX ARBEITSDRUCK	PRESIÓN MÁXIMA DE TRABAJO	bar	25
TUBO GOMMA MANDATA MATERIALE	TUYAU CAOUTCHOUC DE REFOULEMENT MATÉRIAU	MATERIAL RUBBER DELIVERY HOSE	GUMMISCHLAUCH DRUCKLEITUNG MATERIAL	TUBO GOMMA DE IMPULSION MATERIAL	m DN	35 (20+10+5) 50
GRANULOMETRIA MAX TRASPORTABILE	GRANULOMETRIE MAXIMALE TRANSPORTABLE	MAX. PUMPABLE GRANULOMETRY	MAX. FORDERBARE KORNGROSSE	GRANULOMETRIA MÁXIMA TRANSPORTABLE	mm	8-10
MASSIMA DISTANZA DI POMPAGGIO	DISTANCE MAXIMALE DE POMPAGE	MAX. PUMPING DISTANCE	MAX. PUMPFÖRDERLEISTUNG	DISTANCIA MÁXIMA DE BOMBEO	m	60
MASSIMA ALTEZZA DI POMPAGGIO	HAUTEUR MAXIMALE DE POMPAGE	MAX. PUMPING HEIGHT	MAX. PUMPFÖRDERHÖHE	ALTURA MÁXIMA DE BOMBEO	m	30
DIMENSIONI X Y Z	DIMENSIONS X Y Z	DIMENSIONS X Y Z	ABMESSUNGEN X Y Z	DIMENSIONES X Y Z	mm mm mm	820 2320 960
ALTEZZA DI CARICO	HUTEUR DE CHARGEMENT	LOADING HEIGHT	LADEHÖHE	ALTURA DE CARGA	mm	620
CAPACITA' TRAMOGGIA	CAPACITÉ TRÉMIE	HOPPER CAPACITY	TRICHTERINHALT	CAPACIDAD DE LA TOLVA	l	120
PESO	POIDS	WEIGHT	GEWICHT	PESO	Kg	280
TEMPERATURA AMBIENTE LAVORATIVO	TEMPERATURE AMBIANCE DE TRAVAIL	AMBIENT WORK TEMPERATURE	TEMPERATUR ARBEITSPLATZ	TEMPERATURA AMBIENTE DE TRABAJO	°C	+35 +5
LIVELLO EMISSIONE SONORA LPA A 1M - 98/37/CE LWA - EN ISO 3744 (2000/14/CE)	NIVEAU NUISANCE SONORE LPA A 1M - 98/37/CE LWA - EN ISO 3744 (2000/14/CE)	NOISE EMISSION LEVEL LPA a+ 1M - 98/37/CE LWA - EN ISO 3744 (2000/14/CE)	GERÄUSCHPEGEL LPA IN 1M - 98/37/CE LWA - EN ISO 3744 (2000/14/CE)	RUIDO LPA A 1M - 98/37/CE LWA - EN ISO 3744 (2000/14/CE)	dB(A)	<79 (230/380V/50Hz) 87(230V/50Hz) 90(380V/50Hz)
NORME DI PROGETTO	NORMES DE FABRICATION	DESIGN STANDARDS	PROJEKTNORMEN	NORMAS DE PROYECTO	EN 12100-1 e -2 EN 60204-1 EN 12001	

Gentile Cliente,

ci complimentiamo per il suo acquisto: l'intonacatrice IMER STEP 120, risultato di anni di esperienza, è una macchina di massima affidabilità e dotata di soluzioni tecniche innovative.

⚠ - OPERARE IN SICUREZZA.

E' fondamentale ai fini della sicurezza leggere attentamente le seguenti istruzioni.

Il presente manuale di USO E MANUTENZIONE deve essere custodito dal responsabile di cantiere, nella persona del Capocantieriere, nel cantiere stesso, sempre disponibile per la sua consultazione.

Il manuale è da considerarsi parte della macchina e deve essere conservato per futuri riferimenti (EN 12100-2) fino alla distruzione della macchina stessa. In caso di danneggiamento o smarrimento potrà essere richiesto al costruttore un nuovo esemplare. Il manuale contiene la dichiarazione di conformità CE 98/37/CE ed importanti indicazioni sulla preparazione del cantiere, l'installazione, l'uso, le modalità di manutenzione e la richiesta di parti di ricambio. Comunque è da ritenersi indispensabile una adeguata esperienza e conoscenza della macchina da parte dell'utilizzatore: l'utilizzatore deve essere addestrato da una persona perfettamente a conoscenza dell'impiego delle modalità di utilizzo della macchina.

Affinchè sia possibile garantire la sicurezza dell'operatore, la sicurezza di funzionamento e una lunga durata della macchina devono essere rispettate le istruzioni del manuale, unitamente alle norme di sicurezza e prevenzione degli infortuni sul lavoro secondo la legislazione vigente (uso di calzature e abbigliamento adeguati, uso di elmetti, guanti, occhiali, ecc.).

⚠ - Mantenere sempre leggibili le avvertenze.

⚠ - E' vietato apportare modifiche di qualsiasi natura alla struttura metallica o impiantistica dell'intonacatrice.

IMER INTERNATIONAL declina ogni responsabilità in caso di non osservanza delle leggi che regolano l'uso di tali apparecchi, in particolare: uso improprio, difetti di alimentazione, carenza di manutenzione, modifiche non autorizzate, inosservanza parziale o totale delle istruzioni contenute in questo manuale.

IMER INTERNATIONAL ha il diritto di modificare le caratteristiche dell'intonacatrice e/o i contenuti del presente manuale, senza l'obbligo di aggiornare la macchina e/o i manuali precedenti.

1. DATI TECNICI

Nella tabella 1 sono riportati i dati tecnici dell'intonacatrice, facendo riferimento alla figura 1.

2. NORME DI PROGETTO

Le intonacatrici sono state progettate e costruite applicando le norme indicate in tabella 1.

3. LIVELLO EMISSIONE SONORA

In tabella 1 sono riportati il livello di pressione sonora dell'intonacatrice misurato all'orecchio dell'operatore (L_{pA} a 1 m - 98/37/CE) ed livello di emissione sonora nell'ambiente (potenza L_{WA}) misurato secondo EN ISO 3744 (2000/14/CE).

4. DESCRIZIONE FUNZIONAMENTO INTONACATRICE

⚠ - L'INTONACATRICE A VITE ECCENTRICA è destinata per l'impiego nei cantieri edili, per pompare o spruzzare intonaci tradizionali, intonaci premiscelati, malte fibrorinforzate e refrattarie, getti dibetoncino, materiali ignifughi, massetti autolivellanti e per effettuare iniezioni di consolidamento a pressione controllata.

4.1 DESCRIZIONE INTONACATRICE (vedi fig.1)

L'intonacatrice STEP 120 è disponibile nelle versioni trifase 400V/50Hz (a 2 velocità) e monofase 230V/50Hz (con portata variabile).

E' costituita da un telaio (rif.1) fissato su di un assale con ruote (rif.3), che supporta una tramoggia (rif.2) con vaglio vibrante (rif.9) o con griglia opzionale (rif.10), da un quadro elettrico (rif.5), un motoriduttore (rif.7), che, tramite un agitatore aziona una pompa a vite eccentrica (rif.4) che trasporta, attraverso un tubo in gomma, il materiale alla lancia.

Nel caso in cui il materiale venga spruzzato, alla lancia arriva anche l'aria pompata da un compressore (rif.6) posto all'interno di uno sportello cabina (rif.8). L'intonacatrice può anche essere dotata da un kit trainabilità opzionale costituito da un timone ad altezza regolabile (rif.11) più fanaleria (rif.13)

per trainabilità su strada (applicabile solo nei paesi in cui è ammessa la rimorchiabilità).

L'intonacatrice può essere comandata tramite: comando pneumatico o elettrico via cavo (comando-optional).

Per la versione monofase la portata viene regolata agendo sui pulsanti (+) e (-) del pannello di comando.

La portata è visualizzata nel display del quadro elettrico.

La STEP 120 può anche essere corredata di una mescolatrice planetaria (opzionale) (rif.12) con la quale si possono impastare in modo rapido ed efficace malte tradizionali e premiscelate, realizzando così una autonoma unità integrata di miscelazione e pompaggio).

4.2 DESCRIZIONE DEI PRINCIPALI COMPONENTI NECESSARI ALLE VARIE APPLICAZIONI

La STEP 120 è l'intonacatrice ideale per lo specialista e l'impresa edile, grazie all'elevata portata massima del materiale, alla grande distanza di pompaggio, alla elevata massima granulometria trasportabile. La tramoggia di notevole capacità è dotata di vibrovaglio ha un'altezza di carico contenuta, che la rende agevolmente alimentabile con le normali betoniere.

- VIBRO - SETACCIO (fig2)

⚠ - Questo componente può essere sostituito dalla griglia tramoggia, entrambi provvisti del sensore di sicurezza.

Deve essere utilizzato, ogni volta che si decida di confezionare il materiale sul posto prelevando gli inerti da un cumulo sfuso: in tal caso possono essere presenti inerti di granulometria superiore a quella consentita ed altri oggetti indesiderati, che potrebbero ostruire il foro della lancia o comunque essere causa di un'usura prematura dello statore.

Va posizionato sopra la tramoggia (rif.1) e al di sotto della mescolatrice (se presente rif.2) e collegato elettricamente attraverso una spina (rif.3) al quadro elettrico della macchina (rif.4), nel quale si trova il comando di accensione e spegnimento del vibratore.

Funzionamento: dopo aver piazzato e collegato la macchina e prima di versare il materiale in tramoggia, posizionare l'interruttore nella posizione 1 (fig 6.7, rif1), il vibratore si avvia. Versare il materiale, al termine dell'operazione riportare l'interruttore nella posizione OFF, rimuovere i residui rimasti nel setaccio.

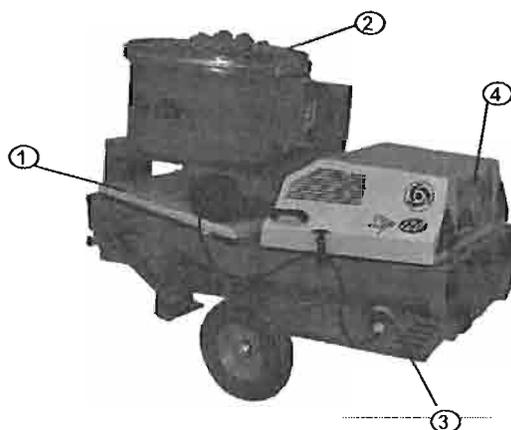


FIG.2

- IMER COMPRESSOR (Page2 Ref. 6)

The air delivered by the compressor to the spray jet via a rubber hose is used to spray the pumped material. Compressors with different air flow rates can be applied on the machine: from 250 l/min on the single phase version to 310 l/min on the 3-phase version of air output...

Maintenance: Check the air filters weekly, clean or replace when necessary, above all if working in excessively dusty environments.

On the 3-phase version check the oil level daily; recommended oil type superdiesel multigrade 15W40 (code imer 3225358)

5. OPERATION SAFETY

- Before using the plastering machine, ensure that it is fitted with all safety devices.

- Never insert parts of the body and/or tools in the hopper .

All current standards governing accident prevention and safety devices must be observed in the workplace.

There must be a clearance left around the machine of at least one metre, left completely free and with a smooth walking surface where only the operator assigned to the machine may stand.

Take care when handling bags of material, to avoid sprays which may come into contact with the eyes or other parts of the body. Wear safety goggles and gloves. Avoid the dispersion of dust which may be inhaled. Always wear a mouth and nose protection mask during use.

- Never use the machine in environments subject to the risk of explosions, fire or underground.

The plastering machine is not equipped with a lighting system and therefore the workplace must be fitted with adequate lighting.

The power lines must be laid to prevent any possible damage. Never place the plastering machine on electric power cables. Ensure that the electrical connection is protected against the risk of water penetration in connectors. Use exclusively connectors and couplings equipped with water spray protection.

- Never use inadequate or provisional electric lines: these must be laid exclusively by specialised personnel

- Repairs to the electrical circuit must be performed exclusively by specialised personnel. Disconnect the machine from the power supply before performing maintenance or repairs.

-Avoid contact of electric wires with movable and/or moving parts of the machine to avoid injury from contact with live metal parts.

6. ELECTRICAL SAFETY

The plastering machine STEP120 is constructed according to standard CEI 44-5, with protection against water sprays and protection against overload and power failure.

The plastering machine must be connected to the earthing circuit.

7. MECHANICAL SAFETY

The hazardous points on the STEP 120 are protected by means of suitable safety devices, which must remain fitted at all times and kept in perfect condition, such as the electric motor cooling fan guard, the grid on the mixer, the vibrating screen and the hopper grid to prevent contact with the mixer. When these devices are disengaged, all moving parts of the machine are shut down

- CAUTION! All devices must be correctly fixed before machine start-up.

8. TRANSPORTABILITY (fig.3), LIFTING (fig.4), TOWABILITY (optional fig.5)

- CAUTION! Before moving the plastering machine, always detach the power plug.

- detach the water delivery hose and material delivery line

- remove, if fitted, the remote control.

-Check that the vibrating screen is suitable secured with the valpa closure.

Only a minimal amount of the material should be in the hopper when handling.

Move the machine by means of the specific handle.

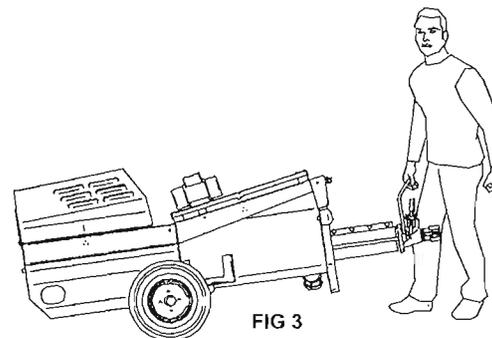


FIG 3

- CAUTION! Lift with care to avoid hazardous oscillations

- CAUTION! Never use points other than as specified in figure 3 to lift the machine.

Use lifting equipment suited to the overall weight of the machine indicated in table 1.

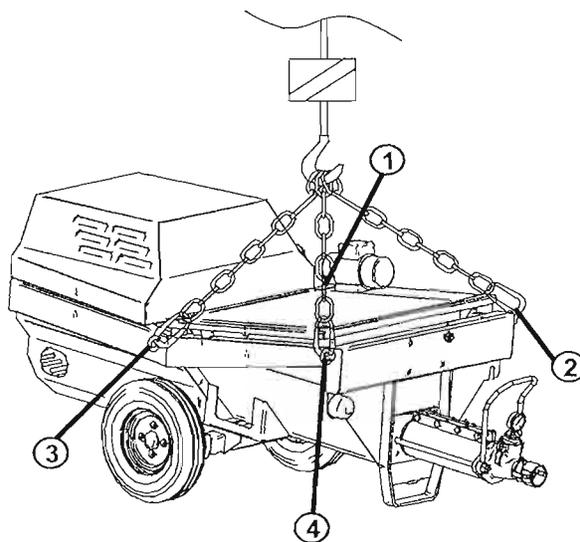


FIG 4

Before towing the machine (versions without mixer only and in countries where this is admitted in observance of current standards) position the tiller correctly so that the attachment, with the machine horizontal and the end section of the tiller horizontal, is at the height of the towing hook, tighten the various elements of the tiller fully down, hook up the safety cable, connect the lighting cable, check the tyre pressure (...bar) and operation of the lighting devices, ensure that there are no plastering machine elements or other materials present (sacks of material, hoses, tools etc.), and ensure correct conditions of the machine in general.

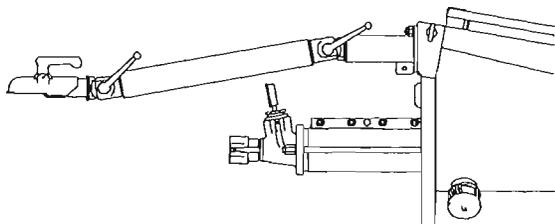


FIG 4

9. INSTALLATION

Position the plastering machine in a suitably ventilated environment where it does not constitute an obstruction either during use or cleaning at the end of the work shift and where a minimum quantity of pipelines is required

Place the machine according to the application

- in a clear area if ready-to-use bags are fed into the machine or if the optional mixer is installed.
- below the auxiliary mixer outlet in the case of mixes being mixed on site

The machine must always be placed on a flat surface: a slight downward inclination of the cam pump will aid outlet of the material (fig 5).

Route machine pipelines as required by the product application, avoid excessive bends or kinks on the hoses. If pipelines are routed upwards, secure the lines to scaffolding or other support points.

Apply or connect the accessories and components as required for the specific application.

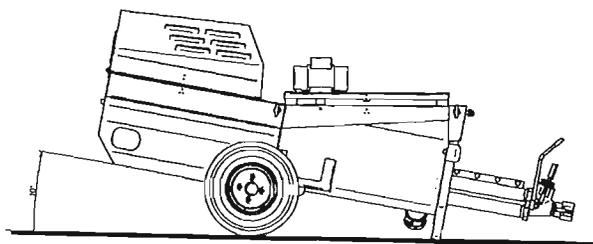


FIG. 5

10. CONNECTIONS

10.1 ELECTRICAL CONNECTION (see fig.6)

⚠ - Ensure that the power supply voltage, mains frequency and electrical connection (socket, fuses, cable) correspond to specifications in table 1.

The electrical power line must be fitted with protection against current overload (e.g. by means of fuses or a thermal magnetic cut-out) and against indirect contact (e.g. with a differential circuit breaker (max. 30 mA). The electric cable wire size must take into account the operating currents and length of the line to avoid excessive voltage drops.

Avoid use of extension leads wound on drums. The power cable must be suitable for frequent movements and with an abrasion resistant sheath (e.g. type H07RN-F).

Before connecting the plastering machine to the electrical mains, ensure that all safety devices are fitted and are in perfect condition, and check in particular that the hopper grid is secured in place, that the extension is in good condition and that the plugs and sockets are not wet.

Connect the plastering machine plug to the mains (fig. 6, ref. 1). The 2P+T single phase 3P+T 3-phase and socket for remote control 3P+T YELLOW must be mobile type IP67.

If the optional mixer is used, connect it to the plastering machine socket (fig. 6, ref. 2)

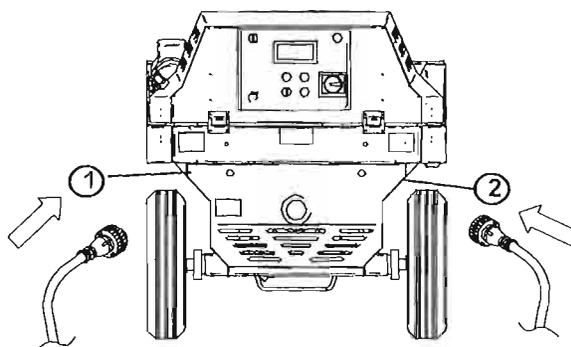


FIG. 6

10.2 AIR CONNECTION FOR SPRAYING ONLY

Connect the air delivery directly to the jet as in the case of control of the machine by means of the incorporated pneumatic control (see para.4.2).

The machine can be controlled by means of the electric pendant control supplied.

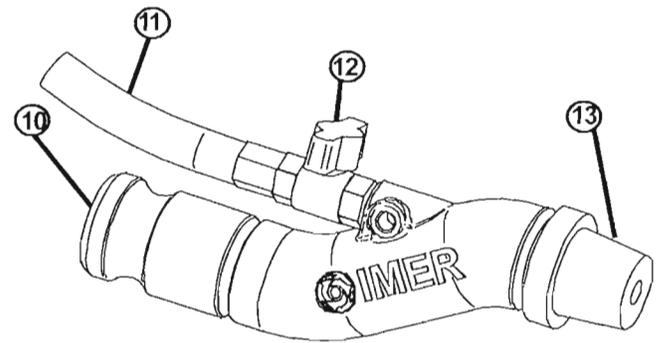
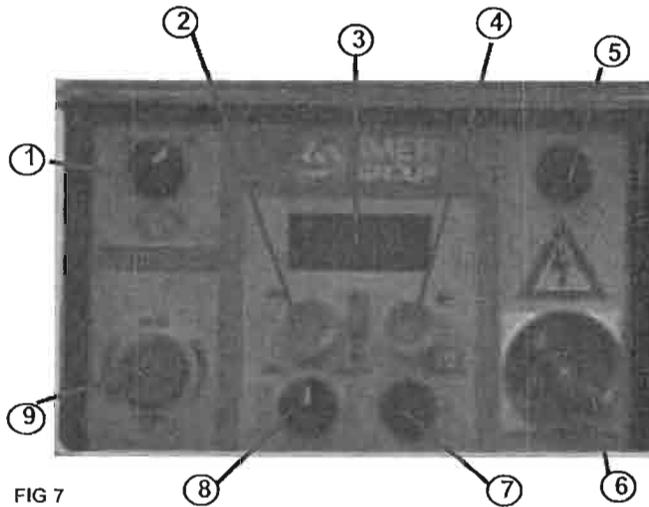
To restart the compressor if it does not resume operation automatically, press the red pushbutton on the power pressure switch located inside the cabin (on both single and three-phase versions, fig.6.1)

⚠ - Repeated start-ups of the compressor at brief intervals could damage the electric motor.

Ensure that there are no air leaks that cause repeated start-ups at intervals of less than 15s; this will damage the electric compressor motor.



FIG. 3



11.1 START-UP OF SINGLE-PHASE VERSION

1106090 (see fig. 7)

After positioning the machine, prepare a bucket with a quantity of approx. 10 L of grout. Pour the grout into the machine hopper before connection. Check the material hoses to ensure perfect condition, that couplings are intact and the relative seals are fitted, then connect them to the delivery manifold and spray jet. Check that the cam levers (A) of the couplings have been tightened correctly and that the seal (B) is fitted as shown in fig. 6a.

Connect the mains plug: the blue indicator (ref. 5) illuminates to indicate power ON.

Close the spray jet valve (ref. 12), turn the main switch (ref. 6) to 1 (ON), switch on the compressor if off (para.10.2), and turn the selector (ref. 8) clockwise to the start position (for the correct direction of rotation see fig. 7c). If the direction is anti-clockwise, the pump will rotate in the opposite direction to aid pressure discharge. The pushbuttons (+) flow rate (ref. 2) and (-) flow rate (ref. 4), control the flow rate as shown on the display (ref. 3) at 30. Open the spray jet air valve (or pneumatic control)(ref.12): the pump starts to rotate slowly. Depending on the machine configuration, wait until the grout in the hopper reaches the level of the mixer. At this point shut down the machine by means of the pneumatic or electric control, fill the hopper and start work as required. Adjust the material flow rate as required, by means of pushbuttons (+) and (-).

For transport of material and in the case of injections, use the electric remote control, if available. When this is connected, the selector must be turned to the start position. At this point the machine is controlled exclusively by means of the electric remote control.

The machine is fitted with protection against power failure: if this occurs, the main switch must be reset to restart the machine (turn from 0 to 1).

To stop the machine in the event of an emergency, press the red emergency button (ref. 9). To isolate the machine, turn the main switch to 0 and remove the electric power plug from the socket (ref. 1, fig. 5) all moving parts are shut down.

The red indicator (ref. 7) lights up to indicate lack of or incorrect insertion of the vibrating screen or protection grid.

The machine must never be started up or remain in operation if there is no material in the hopper, to avoid premature wear of the stator and screw.

The jet sprays air via nozzle (ref. 13) delivered from the compressor via the air hose (ref. 11) with the material (inlet ref.10)

- Never direct the jet towards yourself or others

- Never open the electrical panel or touch components before disconnecting the mains plug.

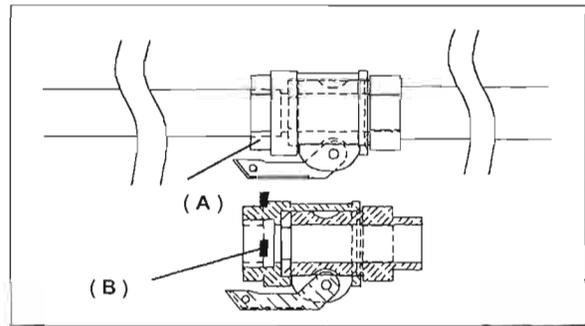


FIG. 7a

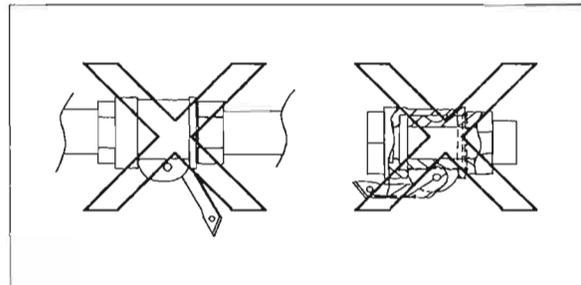


FIG. 7b

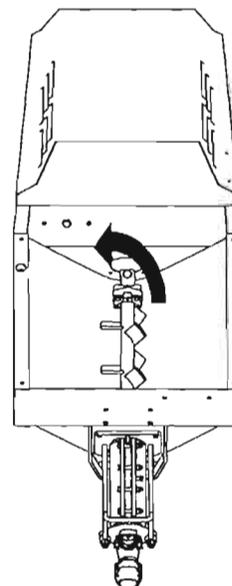


FIG. 8c

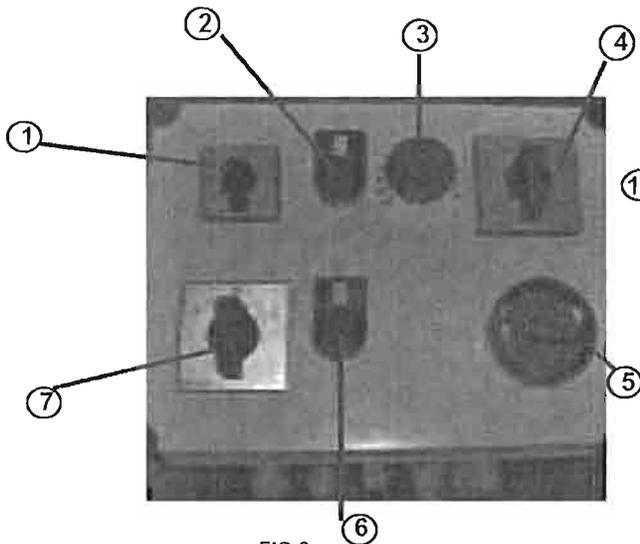


FIG 8

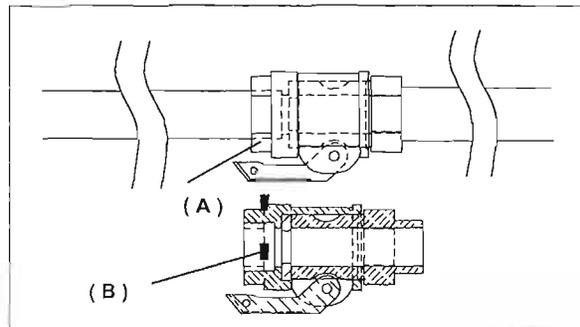
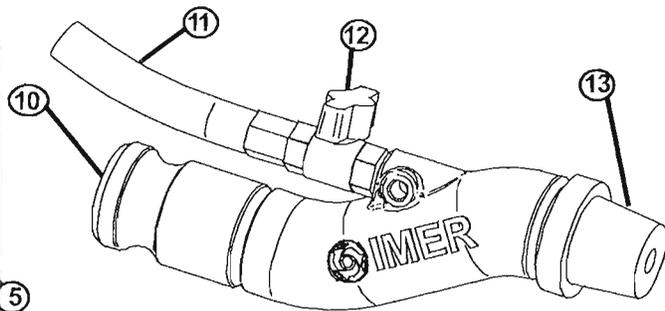


FIG.8a

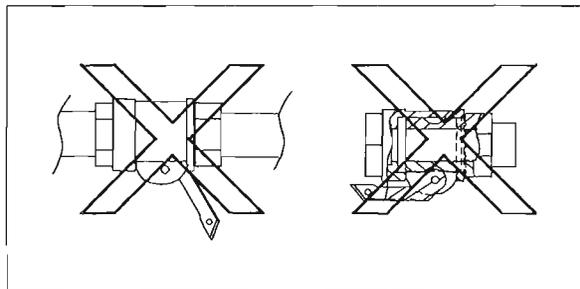


FIG.8b

11.2 START-UP OF THREE-PHASE VERSION

1106091 (see fig.8)

After positioning the machine, prepare a bucket with a quantity of approx. 10 L of grout. Pour the grout into the machine hopper before connection. Check the material hoses to ensure perfect condition, that couplings are intact and the relative seals are fitted, then connect them to the delivery manifold and spray jet. Check that the cam levers (A) of the couplings have been tightened correctly and that the seal (B) is fitted as shown in fig. 8a.

Connect the mains plug.

Close the spray jet valve (ref.12), turn the main switch (ref. 5) to 1(ON). The blue indicator (ref. 2) lights up to indicate power on the line. Turn the phase switch (ref. 4) to position 1 or 2: the phase is correct when the screw turns in the direction indicated in the figure (fig. 8c). If the phase is incorrect, the screw turns in the opposite direction (use this phase to discharge pressure when required). Turn switch (Ref. 7) anticlockwise or clockwise to set the motor speed to speed 1 or 2. Open the spray jet air valve (or pneumatic control)(ref. 12) or start the machine by means of the electric remote control, if available: the pump starts to rotate slowly. Depending on the machine configuration, wait until the grout in the hopper reaches the level of the mixer. At this point shut down the machine by means of the pneumatic or electric control, fill the hopper and start work as required. When the electric remote control is connected, the selectors (ref. 4,5,7) should be set to the start position. The machine is controlled exclusively by means of the electric remote control.

The machine is fitted with protection against power failure: if this occurs, the main switch must be reset to restart the machine (turn from 0 to 1).

To stop the machine in the event of an emergency, press the red emergency button (ref. 9). To isolate the machine, turn the main switch to 0 and remove the electric power plug from the socket (ref. 1, fig. 5) all moving parts are shut down.

The red indicator (ref. 6) lights up to indicate lack of or incorrect insertion of the vibrating screen or protection grid.

The machine must never be started up or remain in operation if there is no material in the hopper, to avoid premature wear of the stator and screw.

The jet sprays air via nozzle (ref. 13) delivered from the compressor via the air hose (ref. 11) with the material (inlet ref.10)

- Never direct the jet towards yourself or others.

- Never open the electrical panel or touch components before disconnecting the mains plug.

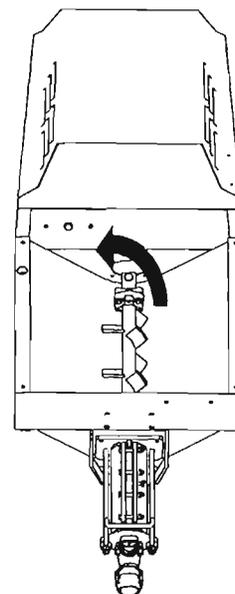


FIG. 8c

OVERLOAD AND ELECTRICAL PROTECTIONS

- The electric motors are protected against overload by thermal magnetic cut-outs, the activation of which is indicated by total shutdown of the machine. In this case, after the motors have cooled, the specific personnel should reset the main switch to resume operation.

Activation of these safety devices is indicated by illumination of a red light (ref. 7), in which case, authorised persona personnel must remedy the cause and reset the safety device via the main switch, turning it from 0 to 1.

- The main switch on the electrical panel (ref. 6) is only enabled when: power is connected to the protection grid or the vibroscreen is fitted on the machine.

12. OPERATION (see fig.1)

- The vibrating screen or hopper safety grid must always be fitted.

Never place materials other than premixed wet materials in the hopper.

- Removal of the hopper grid or vibro-screen causes shutdown of the machine moving parts. If this occurs, the grid or vibro-screen must be refitted and the main switch must be reset to restart the machine.

- Wear envisaged personal protection devices before starting work

Interruptions exceeding 30min should be avoided, and in any event these pauses should be reduced to the minimum possible when using rapid-drying materials

Prolonged shutdown can cause clogging in the material delivery lines: in this case no material is delivered from the jet and the pressure gauge indicates a higher pressure than the normal working value.

In this case, turn the selector anticlockwise (opposite position to normal work setting) (ref. 8), the pump motor rotates in the opposite direction and the pipelines are depressurised. As soon as the pipeline becomes soft and flexible (the pressure gauge reads 0 bar), stop the machine.

Locate the point of clogging in the hose and remove by tapping the hose with a rubber mallet and totally empty by hand.

- If necessary, disconnect the jet or open the pipeline couplings, checking previously if any residual pressure is present.

The material pressure gauge must indicate 0 bar and the pipelines, excluding the clogged sections, must be flexible.

The personnel assigned for this task must be specially trained in these procedures.

In the event of any doubt as to the presence of residual pressure, never open the couplings.

Reconnect the pipelines and spray jet, set the main switch to the correct position and restart the machine.

- Do not move the machine with the hopper full.

A reduction in material flow to the jet may indicate a worn pump. To replace the pump, proceed as follows: with the machine empty and clean, remove the vibrating screen or hopper grid, tilt the machine with manifold upwards, unscrew the tie-rod locking screws (ref. 1, fig. 9), and at the same time remove the delivery manifold, screw and stator (fig. 9).

To insert the screw in the stator, use the lubricant spray available from IMER. Never use mineral oil or grease for screw assembly as this may damage the stator. Avoid all types of benzene.

Refit the pump taking care to insert the mixer in the envisaged seats.

In the case of a power failure during operation, promptly wash

the machine and pipes. Also disassemble the pump, remove the screw from the stator and clean. On completion reassemble all components.

Refit the pump taking care to insert the mixer in the envisaged seats.

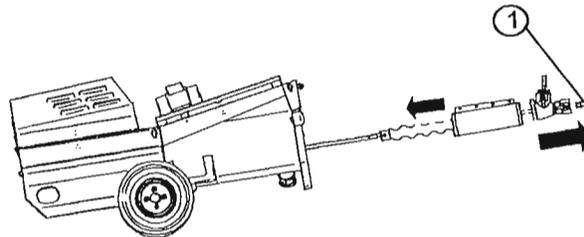


FIG 9

13. MACHINE SHUTDOWN AND CLEANING

At the end of work, stop the machine after completely emptying the hopper by means of the relative selector and set the main switch to 0.

- Open the jet valve, detach the jet and clean thoroughly, cleaning the nozzle with the special tool supplied.

- Before disconnecting the jet or pipelines, ensure that there is no residual pressure.

-Disconnect the material pipelines from the delivery manifold.

-Remove the hopper grid or vibro-screen and clean thoroughly

-Remove the plug at the bottom of the hopper (fig. 11) and use water to wash the machine thoroughly, starting from the bag splitter if installed.

- Refit the plug in the hopper and fill with water.

-Restart the machine for a few seconds until clean water is delivered from the manifold: this confirms complete cleaning of the pump.

- While the pipelines are still full, insert two cleaning sponges and refit the pipeline in the manifold (fig.10)

- Start the machine again so that the water in the hopper is pumped through the pipelines to remove all residue.

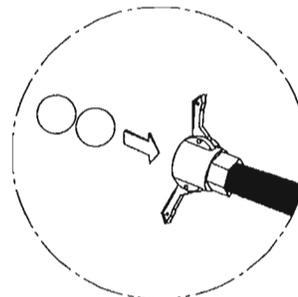


FIG 10

When the two sponges are delivered from the hose, washing is complete.

- At this point, on completion of machine cleaning, turn off the main switch, and disconnect the power plug,

If there is any risk of freezing, open the hopper plug, disconnect the pipelines and drain all water from the circuit (fig.11).

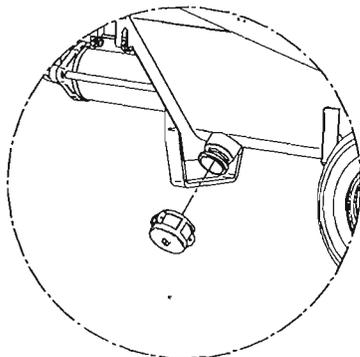


FIG 11

- Before opening the drain plug or removing the grid, ensure that the main switch is turned to 0 and the plug is disconnected from the power supply

14. MAINTENANCE

- Maintenance must be performed by adequately trained personnel, after switching off the machine, disconnecting it from the power supply and emptying the hopper.

-Lubricate with grease daily via the hole in figure 12
Check weekly that the compressor air filter is clean. If deteriorated, replace.

Check weekly that the electric motors are free of dust and dirt and if necessary clean using compressed air.

Check weekly that the plug and socket contacts are clean, dry and rust free.

Every six months arrange for an inspection of the machine by an authorised IMER service centre.

- Spent oil is a special waste. Therefore it must be disposed of according to current legislation.

- Always keep notices and symbols on the machine legible.

15. REPAIRS

- Never start up the plastering machine during repairs.

Repairs to the electrical installation must be performed exclusively by specialised personnel.

Use exclusively original IMER spare parts; modifications to parts are strictly prohibited.

- If any guards are removed for repairs, ensure they are refitted correctly at the end of work.

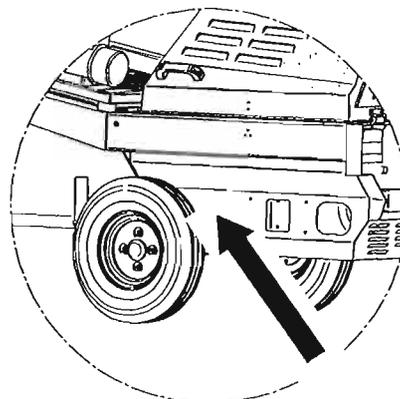


FIG 12

15. MIXER

The mixer is available as an optional accessory both for the 3-phase and single phase versions. The technical specifications are provided in table 1, page 3. It must be connected by means of a plug to the electrical panel.

It is activated by means of switch (ref. 1, fig13); when this is turned from one position to the other, the blades start to rotate in the working direction or the opposite direction. The correct direction of rotation for work is as shown in figure 13.

- CAUTION! All devices must be correctly fixed before machine start-up.

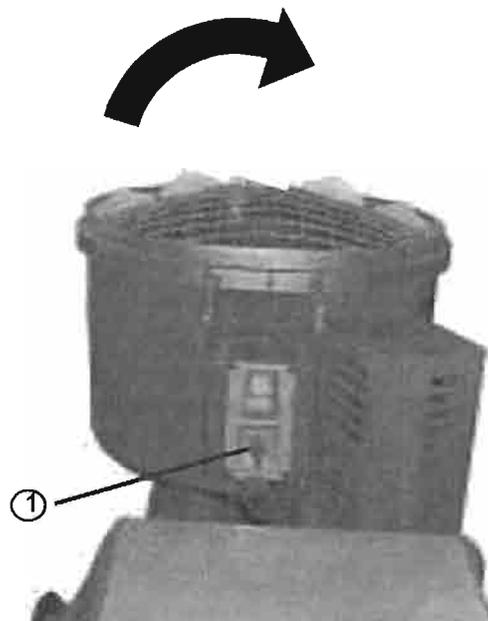


FIG 13

CAUSE AND CORRECTIVE ACTION MONOPHASE

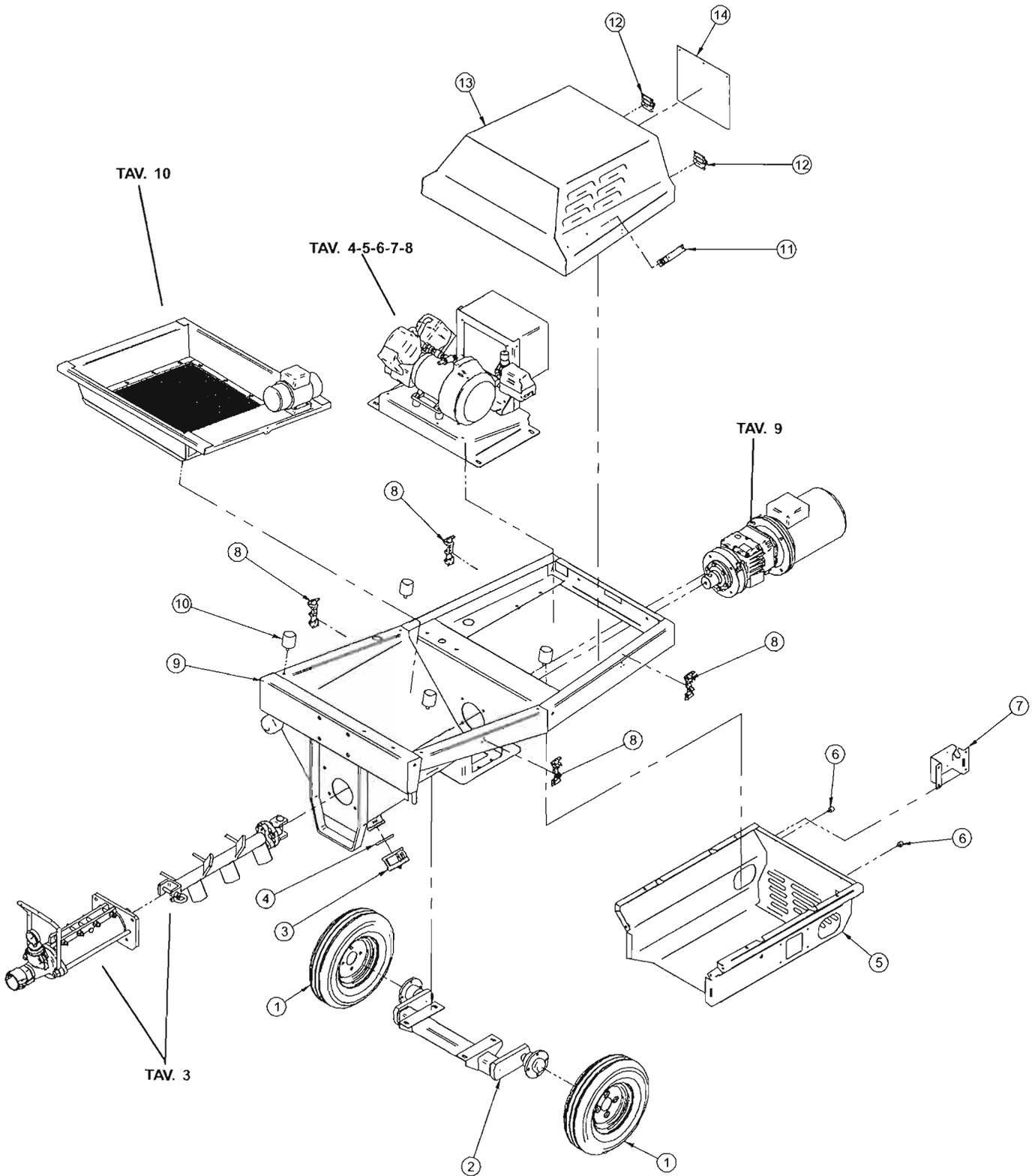
FAULT	CAUSE	CORRECTIVE ACTION
Machine does not start, compressor does not start and the blue light is OFF	Electric current - No current delivered to connector of site panel (fuses)? - No power delivered to machine (defective connector connection? loose cable?) - Main switch not turned on - The supply voltage is too high	- Check points listed alongside - To check that the supply voltage does not exceed 250v
The machine does not start but the compressor starts no signal on display	Electric current (blu lamp on= main switch in correct position?) - Operating selector not in start position - Hopper grid missing - Plug not inserted correctly in socket - Remote control connected? - Spray jet nozzle dirty or clogged - Supply voltage too high (over 250 volt) - The red light is on	- Check points listed alongside - Start unit up from remote control - Clean nozzle with special cleaner - The vibro- screen is assembled correctly
The machine starts but stops immediately ERR00 ERR04	Material - Material binding properties low (mortar pump seized?) - Material too dry - The supply of voltage during work is too high	--Empty the hopper, ensure that the screw is not blocked. when the machine is clean, restart with liquid cement taking care to mix the solution with at least 400/500 kg of binder per cubic metre: - Bring the density of the material equal to that of a plastering mortar by adding water - Work with lower flow rates - To reduce the speed and restart
Material flow to the gun stops. A red light illuminates on the electrical panel ERR00 ERR04	Clogging -Material hose clogged - Spray jet clogged - Low level of binder in mix - Sand not suitable for mix	- Remove obstruction - Connection to compressor detached - Bodies in mix with too large section - Use sand with constantly optimal particle size curve.
The machine stops during operation	The following texts appear on display - ERR00 : Material pressure or friction on screw too high - ERR01 : Inverter temperature too high - ERR02 : Motor temperature too high - ERR04 : System overload	- Reduce flow rate before restarting - Low level of binder in mix, add cement or lime - Sand not perfectly suitable for pumping; correct - Pipeline length excessive; reduce - Check that the power voltage is between 210 and 230 Volt with the machine running and that the cables are correctly sized, and that there is no other equipment (cranes, hoists, saws, cement mixers etc.) connected to the same power line - Wait for the motor to cool sufficiently before restarting - Check the power line. - Wait for the motor to cool sufficiently before restarting - as per ERR00 - Pump seized - - Check that the power voltage is between 210 and 230 Volt with the machine running and that the cables are correctly sized, and that there is no other equipment (cranes, hoists, saws, cement mixers etc.) connected to the same power line
The compressor starts up repeatedly although the air tap put on the spray jet is closed	-Perforated tube -Coupling leakage	-Replace the gaskets -Seal the couplings -Replace the air tap of the spray jet
The machine is turned on, the compressor starts, but the screw doesn't turn	- The air spray outlet is obstructed - Air hose bended	- Lean nozzle with special cleaner - To rectifie

CAUSE AND CORRECTIVE ACTION THREEPHASE

FAULT	CAUSE	CORRECTIVE ACTION
Machine does not start, compressor does not start and the blue light is OFF	Electric current - No current delivered to connector of site panel (fuses)? - No power delivered to machine (defective connector connection? loose cable?) - Main switch not turned on - It miss a phase	- Check points listed alongside
The machine does not start but the compressor starts no signal on display	Electric current (blu lamp on= main switch in correct position?) - Operating selector not in start position - Hopper grid missing or not properly mounted - Plug not inserted correctly in socket - Remote control connected? - Spray jet nozzle dirty or clogged - Supply voltage too high (over 250 volt)	- Check points listed alongside - Start unit up from remote control - Clean nozzle with special cleaner
The machine starts but stops immediately Introduce termal cutout swicht	Material - Material binding properties low (mortar pump seized?) - Material too dry	- Empty the hopper, ensure that the screw is not blocked, when the machine is clean, restart with liquid cement taking care to mix the solution with at least 400/500 kg of binder per cubic metre: - Bring the density of the material equal to that of a plastering mortar by adding water - Work with lower flow rates
Material flow to the gun stops. A red light illuminates on the electrical panel	Clogging -Material hose clogged - Spray jet clogged - Low level of binder in mix - Sand not suitable for mix	- Remove obstruction - Connection to compressor detached - Bodies in mix with too large section - Use sand with constantly optimal particle size curve.
The machine stops during operation	The following texts appear on display - Material pressure or friction on screw too high - Inverter temperature too high - Motor temperature too high - Inverter module current too high - System overload - Supply voltage too low	- Reduce flow rate before restarting - Low level of binder in mix, add cement or lime - Sand not perfectly suitable for pumping; correct - Pipeline length excessive; reduce - Wait for the motor to cool sufficiently before restarting - Check the power line. - Wait for the motor to cool sufficiently before restarting - Probable external short circuit - Pump seized - Check that the power voltage is between 210 and 230 Volt with the machine running and that the cables are correctly sized, and that there is no other equipment (cranes, hoists, saws, cement mixers etc.) connected to the same power line
The compressor starts up repeatedly although the air tap put on the spray jet is closed	-Perforated tube -Coupling leakage	-Replace the gaskets -Seal the couplings -Replace the air tap of the spray jet
The machine is turned on, the compressor starts, but the screw doesn't turn	- The air spray outlet is obstructed - Air hose bended	- Lean nozzle with special cleaner - To rectifie

RICAMBI
PIÈCE DE RECHANGE
SPARE PARTS
ERSATZTEIL
RECAMBIOS

1106090-1106091
VERSIONE NON STRADALE - PAS VERSION DE RUE -
NOT STREET VERSION - NICHTSTRASSE VERSION -
NO VERSIÓN DE LA CALLE

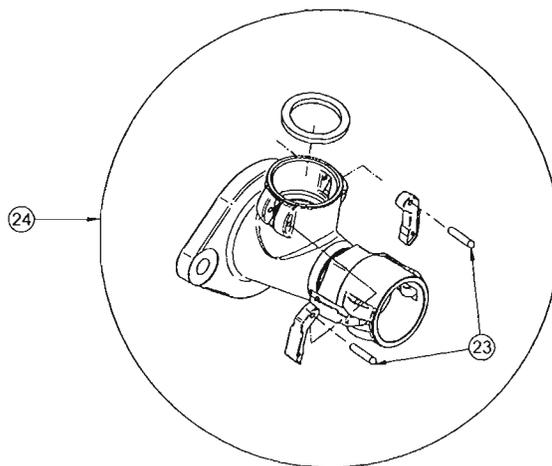
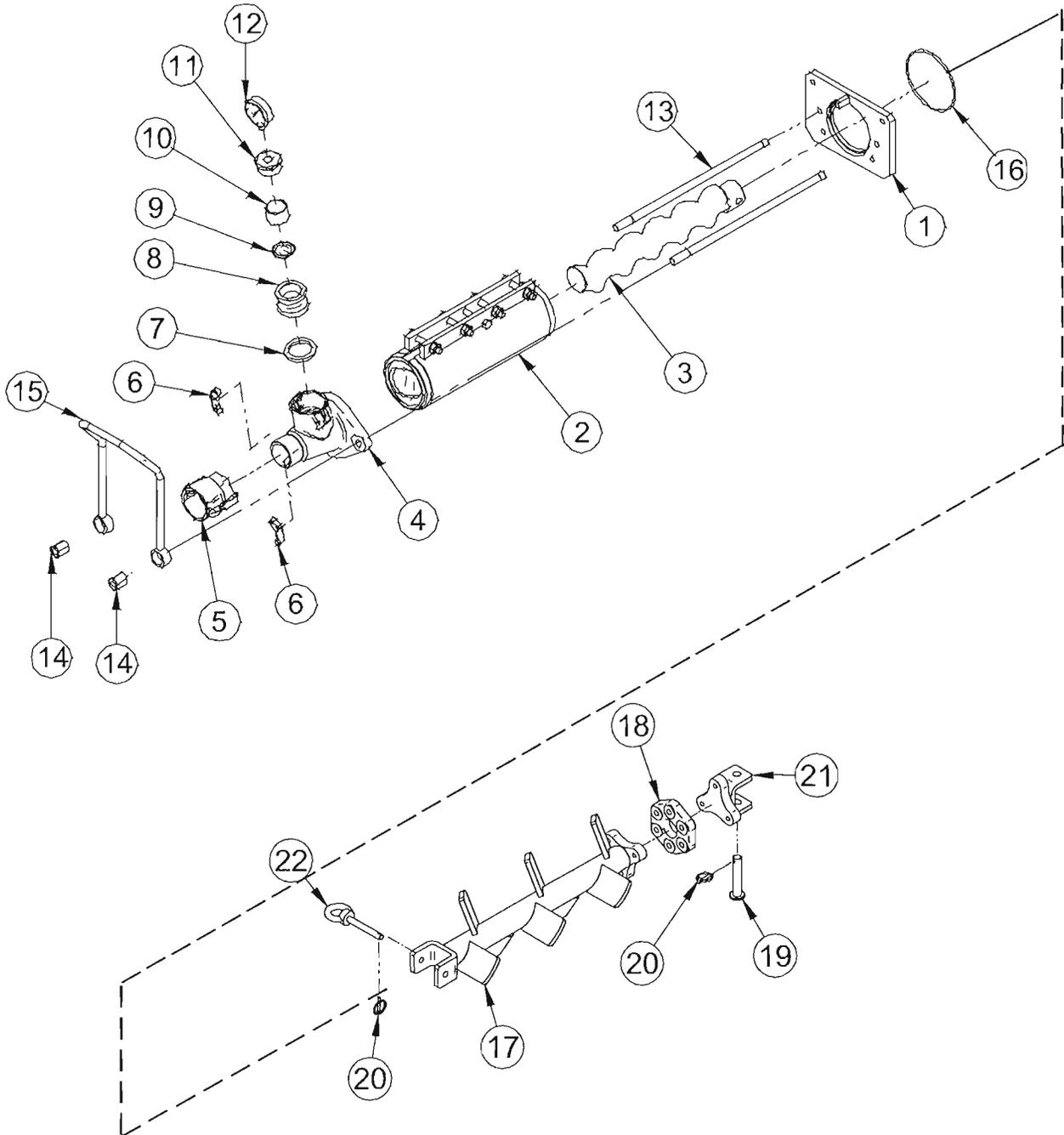


TAV.1



TAV. 1 - STRUTTURA MACCHINA - STRUCTURE MACHINE - MACHINE STRUCTURE - MASCHINENAUFBAU - ESTRUCTURA DE LA MAQUINA							
Rif.	Cod.	I	F	GB	D	E	Note
1	3226868	RUOTA	ROUE	WHEEL	RAD	RUEDA	PN.400/8 CERCHIO 2.50-8 FIAT NON STRADALE
2	3225368	ASSALE	ESSIEU COMPLET	COMPLETE AXLE	ACHSE KOMPLETT	EJE COMPLETO	KG.700 S/FR 01204
3	3225751	TAPPO FEMMINA	BOUCHON KAMLOCK F.	KAMLOCK PLUG F.	KAMLOCK VERSCHLUSS F.	TAPON KAMLOCK F.	TIPO DC PER DN65
4	3225891	GUARNIZIONE ATTACCO A CAMME DN65	JOINT DE RACCORD A CAMES DN 65	SEAL CAM COUPLING DN 65	DICHTUNG F. NOCKENANSCHLUSS DN 65	GUARNICIÓN RACOR TIPO CAMLOCK DN 65	DN65
5	3226272	CARTER INFERIORE	CARTER INFÉRIEUR	CATER INFERIOR	KURBELKASTEN NIEDRIGER	CÁRTER DESECHO	
6	3224801	ANTIVIBRANTE	SUPPORT ANTIVIBRATILE	VIBRATION DAMPER	SCHWINGUNGS- DÄMPFER	ANTIVIBRADOR	GN 17 0315 70 SHORE
7	3226813	SUPPORTO SCATOLA PRESA VIBROVAGLIO	SUPPORT TBLEAU ELECTRIQUE CRIBLE VIBRANT	VIBRATING SCREEN ELECTRICAL PANEL SUPPORT	RÜTTELSIEB RAHMEN SCHALTAFEL	BASE CUADRO ELÉCTRICO TAMIZ VIBRATORIO	
8	3225776	CHIUSURA VALPA	FERMETURE	CLOSURE	SCHLIEßEN	CIERRE	ART. 1016 ZINC.
9	3225964	TELAIO	CHASSIS	FRAME	RAHMEN	BASTIDOR	
10	3225826	ANTIVIBRANTE	SUPPORT ANTIVIBRATILE	VIBRATION DAMPER	SCHWINGUNGS- DÄMPFER	ANTIVIBRADOR	GN 17 0319
11	3204888	MANIGLIA	POIGNEE	HANDLE	GRIFF	MANJA	
12	3224625	CERNIERA PER FURGONI	CHARNIERE POUR FOURGONS ZINGUEE	GALV. HINGE FOR VANS	SCHARNIER FÜR LIEFERWAGEN VERZINKT	BISAGRA PARA FURGONES ZINC.	ZINC.
13	3226310	SPORTELLO	PORTE	DOOR	KABINENKLAPPE	PORTEZUELA	
14	3226811	LASTRA DI PROTEZIONE QUADRO ELETTRICO	PROTECTION ELECTRIQUE CRIBLE	ELECTRICAL PANEL PROTECTION	SCHNECKEN	PROTECCIÓN	

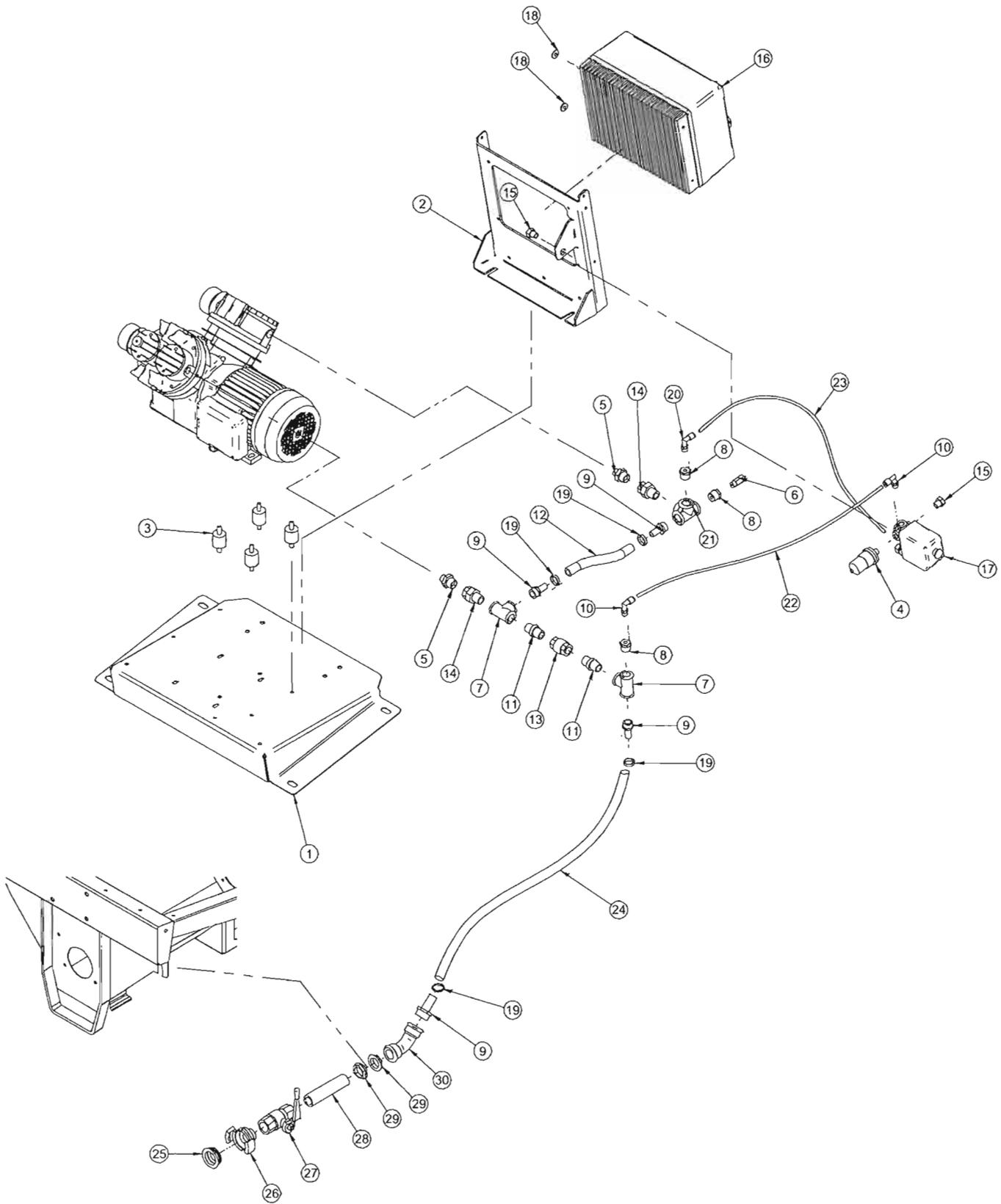
TAV. 2 - STRUTTURA MACCHINA - STRUCTURE MACHINE - MACHINE STRUCTURE - MASCHINENAUFBAU - ESTRUCTURA DE LA MAQUINA							
Rif.	Cod.	I	F	GB	D	E	Note
1	3226275	RUOTA	ROUE	WHEEL	RAD	RUEDA	PN.400/8 CERCHIO 2.50-8 FIAT
2	3227733	ASSALE	ESSIEU COMPLET	COMPLETE AXLE	ACHSE KOMPLETT	EJE COMPLETO	700 KG
3	3225751	TAPPO FEMMINA	BOUCHON KAMLOCK F.	KAMLOCK PLUG F.	KAMLOCK VERSCHLUSS F.	TAPON KAMLOCK F.	TIPO DC PER DN65
4	3225891	GUARNIZIONE ATTACCO A CAMME DN65	JOINT DE RACCORD A CAMES DN 65	SEAL CAM COUPLING DN 65	DICHTUNG F. NOCKENANSCHLUSS DN 65	GUARNICIÓN RACOR TIPO CAMLOCK DN 65	DN65
5	3226272	CARTER INFERIORE	CARTER INFÉRIEUR	CATER INFERIOR	KURBELKASTEN NIEDRIGER	CÁRTER DESECHO	
6	3226720	CATADRIOTTO ROSSO TRIANGOLARE	REFLÉCHISSANT TRIANGULAIRE	TRIANGULAR RED REFLECTOR	RÜCKSTERAHLER ROT DREIECKIG	REFLEXIVO ROJO TRIANGULAR	
7	3226813	SUPPORTO SCATOLA PRESA VIBROVAGLIO	SUPPORT TBLÉAU ELECTRIQUE CRIBLE VIBRANT	VIBRATING SCREEN ELECTRICAL PANEL SUPPORT	RÜTTELSIEB RAHMEN SCHALTAFEL	BASE CUADRO ELÉCTRICO TAMIZ VIBRATORIO	
8	3225776	CHIUSURA VALPA	FERMETURE	CLOSURE	SCHLIEßEN	CIERRE	ART. 1016 ZINC.
9	3225964	TELAIO	CHASSIS	FRAME	RAHMEN	BASTIDOR	
10	3225826	ANTIVIBRANTE	SUPPORT ANTIVIBRATILE	VIBRATION DAMPER	SCHWINGUNGS-DÄMPFER	ANTIVIBRADOR	GN 17 0319
11	3204888	MANIGLIA	POIGNÉE	HANDLE	GRIFF	MANIJA	
12	3224625	CERNIERA PER FURGONI	CHARNIERE POUR FOURGONS ZINGUEE	GALV. HINGE FOR VANS	SCHARNER FÜR LIEFERWAGEN VERZINKT	BISAGRA PARA FURGONES ZINC.	ZINC.
13	3226310	SPORTELLO	PORTE	DOOR	KABINENKLAPPE	PORTEZUELA	
14	3226811	LASTRA DI PROTEZIONE QUADRO ELETTRICO	PROTECTION ELECTRIQUE CRIBLE	ELECTRICAL PANEL PROTECTION	SCHNECKEN	PROTECCIÓN	
15	3227731	BARRA ANTICICLISTICA SX	BARRE ANTICYCLISTE GAUCHE	SIDE IMPACT BAR LH.	FAHRRADSCHUTZSTAB LI.	BARRA ANTICICLISTA IZQ.	
16	3227732	BARRA ANTICICLISTICA DX	BARRE ANTICYCLISTE DROITE	SIDE IMPACT BAR RH.	FAHRRADSCHUTZSTAB LI.	BARRA ANTICICLISTA DER.	
17	3227729	SUPPORTO PARAFANGO SX	SUPPORT DE GARDE-BOUE GAUCHE	MUDGUARD SUPPORT LH	KOTFLÜGELHALTERUNG RE.	SOPORTE GUARDABARROS IZQ.	
18	3227730	SUPPORTO PARAFANGO DX	SUPPORT DE GARDE-BOUE DROITE	MUDGUARD SUPPORT RH	KOTFLÜGELHALTERUNG RE.	SOPORTE GUARDABARROS DER	
19	3227728	PARAFANGO IN PLASTICA	GARDE-BOUE EN PLASTIQUE	PLASTIC MUDGUARD	KUNSTSTOFFKOT-FLÜGEL	GUARDABARROS DE PLÁSTICO	
20	3226794	BARRA LUCI POSTERIORE	BARRE ECLAIRGE	LIGHT BAR	LEUCHTEINLEISTE	BARRA DE LUCES	
21	3226719	LUCE RETRONEBBIA CON CAVO E CONNETTORE	LANTERNE ANTIBROUILLARD	ANTIFOG LIGHT	SCH EINWERFER ANTIFOG	FARO ANTINEBLA	ASPOCK K37.6603.037
22	3226717	FANALE SX	LANTERNE GAUCHE	LIGHT LH.	SCH EINWERFER LI.	FARO IZQ.	
23	3226716	FANALE DX	LANTERNE DROITE	LIGHT RH	SCH EINWERFER RE.	FARO DER	
24	3226718	LUCE TARGA	LANTERNE	PLAQUE LIGHT	SCH EINWERFERSCHILD	FARO	12V + CAVO ASPOCK K36.3209.017
25	3224855	CATADRIOTTO GIALLO	REFLÉCHISSANT	REFLECTOR YLLOW	RÜCKSTERAHLER GELGB	REFLEXIVO	D.60
26	3224854	CATADRIOTTO BIANCO	REFLÉCHISSANT BLANC	REFLECTOR WHAITE	RÜCKSTERAHLER AMBESCHRIEBEN	REFLEXIVO BLANCO	D.60
27	3225828	PRIGIONIERO	BOULON PRISONNIER	STUD BOLT	STIFTSCHRAUBE	PERNO PRISIONERO	5911 M16X40 Z
28	2224640	RONDELLA	RONDELLE PLATE	PLAIN WASHER	FLACHE UNTERLEGSCH EIBE	ARANDELA PLANA	UNI6593 M16 DE 33 X3 Z
29	3242417	DADO	ECROU AUTOBLOQUANT	SELF-LOCKING NUT	SELBSTSICHERNDE MUTTER	TUERCA AUTOBLOQUEANTE	DIN985 M16 CLASSE 8
30	3227297	ATTACCO PRIMARIO TIMONE	RACCORD PRIMAIRE D'ATTELAGE	PRIMARY CONNECTION	ANGREIFEN FÜHREND STÜCK	CONEXIÓN PRIMARIO	
31	3225923	BRACCIO INTERMEDIO TIMONE	BRAS INTERMEDIAIRE	MIDDLE ARM	DEICHSSELZWISCHEN-STÜCK	BRAZO INTERMEDIO	
32	3225922	ATTACCO TESTINA TRAINO	RACCORD TÊTE D'ATTELAGE	TOWING HEAD CONNECTION	ANSCHLUSS ZUGAUGE	CONEXIÓN CABEZAL REMOLQUE	
33	3209959	TASTINA AGGANCIAMENTO TIMONE	TÊTE D'ATTELAGE	TOWING HEAD	ZUGAUGE	CABEZAL REMOLQUE	
34	3225924	LEVA REGOLAZIONE TIMONE	LEVIER DE REGLAGE	ADJUSTMENT LEVER	EINSTELLHEBEL	PALANCA DE REGULACIÓN	
35	3227807	PERNO DI BLOCCAGGIO	BOULON DE BLOCAGE	LOCKING PIN	SICHERUNGSBOLZEN	PERNO DE FIJACIÓN	
36	3225284	CAVETTO SICUREZZA	CORDE DE SÛRETÉ	SECURITY CORD	KABEL SICHERHEIT	CUERDA DE SEGURIDAD	
37	3227364	CABLAGGIO FANALI	CAPTEUR LANTERNE	WIRING LIGHTS	VERDRAHTUNG SCHEINWERFER	CABLEADO FARI	
38	3226172	PROLUNGA ELETTRICA	PROLONGE ÉLECTRIQUE	PROLONGS ELECTRIC	VERLÄNGERUNG ELEKTRISCH	PROLONGA ELÉCTRICO	



TAV.3



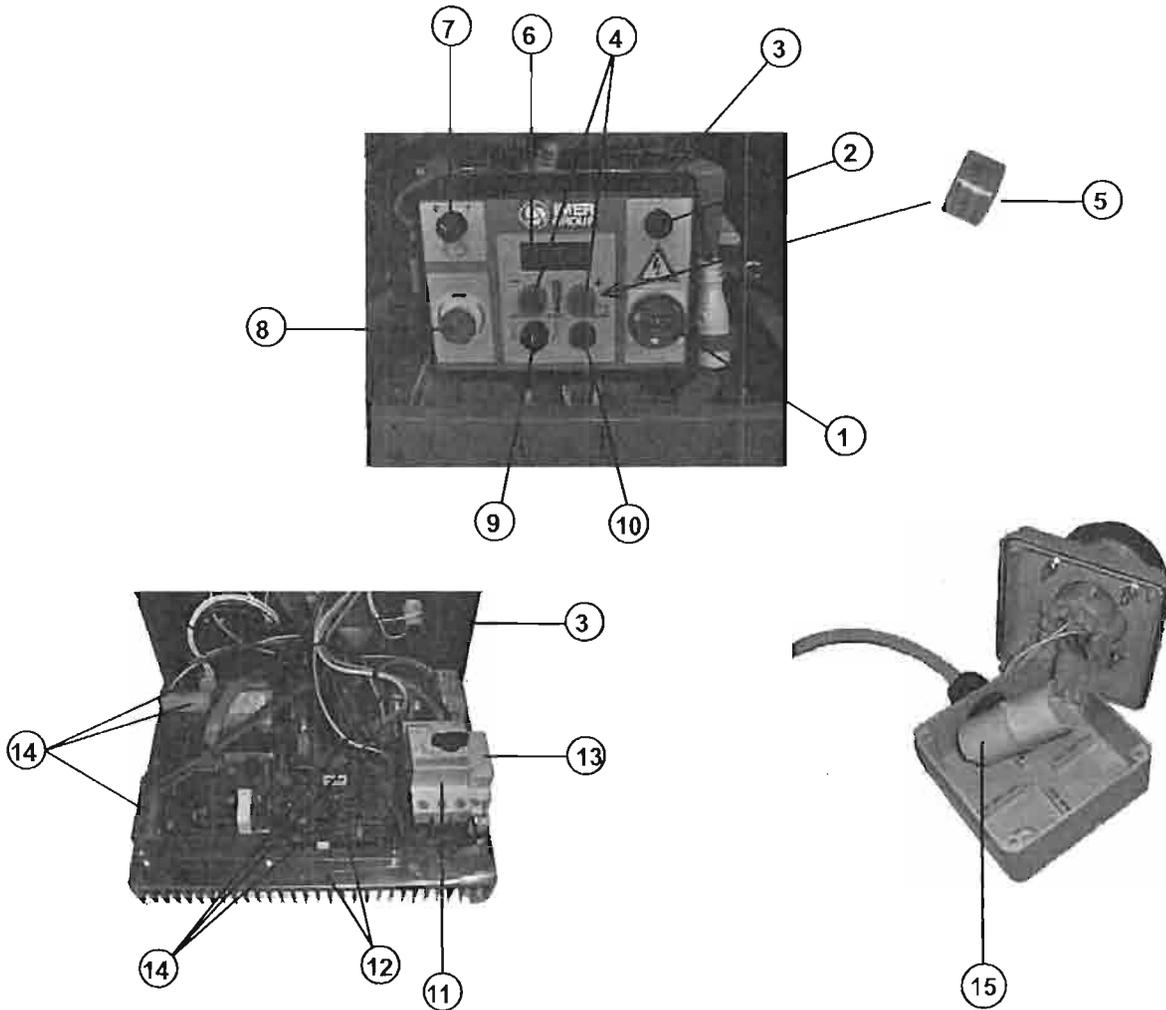
TAV.3 GRUPPO POMPA - GROUPE POMPE - PUMP GROUP - BÜSCHEL PUMPE - GRUPO BOMBA							
Rif.	Cod.	I	F	GB	D	E	Note
1	3226253	FLANGIA SUPPORTO VITE IM25	FLASQUE SUPPORT DE VIS	SCREW SUPPORT FLANGE	HALTERUNGSFLANSCH SCHNECKE	BRIDA SOPORTE TORNILLO	IM25
2	1107110	STATORE IM 25L	STATOR	STATOR	STATOR	ESTATOR	IM25 L
3	1107111	ROTORE IM 25L	ROTOR	ROTOR	ROTOR	ROTOR	IM25 L
4	3224390	COLLETTORE DI MANDATA	COLLECTEUR DE REFOULEMENT	DELIVERY MANIFOLD	DRUCKSEITIGE SAMMELLEITUNG	COLECTOR DE IMPULSIÓN	
5	3224492	ATTACCO A CAMME DN50 F-2" G-F	RACCORD EXENTRIQUE DN50 F-2" G-F	CAM-LOCK COUPLING DN50 F-2" G-F	NOCKENANSCHLUSS DN50 B-2" GAS-8	CONEXIÓN DE LEVA DN50 F-2" G-H	DN50 F-2" G F
6	3224498	LEVA ATTACCO A CAMME	LEVIER	LEVER	HEBEL	PALANCA	DN 25-35-50
7	3224499	GUARNIZIONE ATTACCO A CAMME DN 50	JOINT DE RACCORD À CAMES DN 50	SEAL CAM COUPLING DN 50	DICHTUNG F. NOCKENANSCHLUSS DN 50	GUARNICIÓN RACOR TIPO CAMLOCK DN 50	DN50
8	3224500	ATTACCO MANOMETRO	PRISE MANOMETRE	PRESSURE GAUGE CONNECTION	MANOMETER-ANSCHLUSS	CONEXIÓN MANÓMETRO	
9	3223392	MEMBRANA	MEMBRANE	MEMBRANA	MEMBRAN	MEMBRANA	
10	3225275	ANELLO DISTANZIALE PER MEMBRANA	ENTRETOISE POUR MEMBRANE	SPACER RING FOR MEMBRANE	DISTANZRING FÜR MEMBRAN	ANILLO SEPARADOR PARA MEMBRANA	
11	3224173	RIDUZIONE	REDUCTION M1-1/2" - F1/2" LAITON	REDUCTION M1-1/2" - F1/2" BRASS	REDUZIERSTÜCK M1-1/2" - F1/2" MESSING	REDUCCIÓN M1-1/2" - F1/2" LATÓN	M 1 1/2"-F 1/2" OTTONE
12	3223689	MANOMETRO	MANOMETRE D=63 0-100 BAR 1/4"	PRESSURE GAUGE D=63 0-100BAR- CONN. 1/4"	MANOMETER D=63 0-100 BAR- ANSCHL. 1/4"	MANÓMETRO D=63 0-100 BARES- CON. 1/4"	0-100 BAR ATT.1/4"
13	3226934	TIRANTE COLLETTORE DI MANDATA IM 25L	TIRANT DE COLLECTEUR DE REFOULEMENT	DELIVERY MANIFOLD STAY	VERSTREBUNG DRUCKSEITIGE SAMMELLEITUNG	TIRANTE COLECTOR DE IMPULSIÓN	
14	3224395	DADO M16 SPECIALE	ECROU SPECIAL	SPECIAL NUT	SPEZIALMUTTER	TUERCA ESPECIAL	M 16
15	3226378	MANGLIA DI TRASPORTO	POIGNEE	HANDLE	GRIFF	MANIJA	
16	3224356	ANELLO OR	BAGUE	RING	RING	ANILLO	OR 4525
17	3225367	ALBERO TRAMOGGIA	VIS TREMIE	HOPPER SCREW FEEDER	TRICHTERSCHNECKE	S'INFÍN TOLVA	
18	3224340	GIUNTO TRASMISSIONE ELASTICO	JOINT (OU ACCOUPLEMENT) ARBRE TREMIE	HOPPER SHAFT JOINT	KUPPLUNG TRICHTERWELLE	JUNTA EJE DE TOLVA	
19	3224341	PERNO DI BLOCCAGGIO	BOULON DE BLOCAGE	LOCKING PIN	SICHERUNGSBOLZEN	PERNO DE FIJACIÓN	D=16
20	3224628	COPIGLIA A SCATTO	GOUPILLE	SPLIT PIN	RASTSPLINT	PASADOR DE DISPARO	D=4.5
21	3226361	FORCELLA PER GIUNTO ELASTICO	FOURCHE JOINT (OU ACCOUPLEMENT) ARBRE TREMIE	HOPPER SHAFT JOINT FORK	KUPPLUNG TRICHTERWELLE GABEL	HORQUILLA JUNTA EJE DE TOLVA	
22	3226941	PERNO CON GOLFFARE	BOULON DE BLOCAGE	LOCKING PIN	SICHERUNGSBOLZEN	PERNO DE FIJACIÓN	D.12
23	3226640	SPINA	GOUJON	PIN	STIFT	CHAVETA	
24	3228329	COLLETTORE DI MANDATA COMPLETO	COLLECTEUR DE REFOULEMENT COMPLET	DELIVERY MANIFOLD COMPLETE	DRUCKSEITIGE SAMMELLEITUNG COMPLETE	COLECTOR DE IMPULSIÓN COMPLETO	



TAV.4

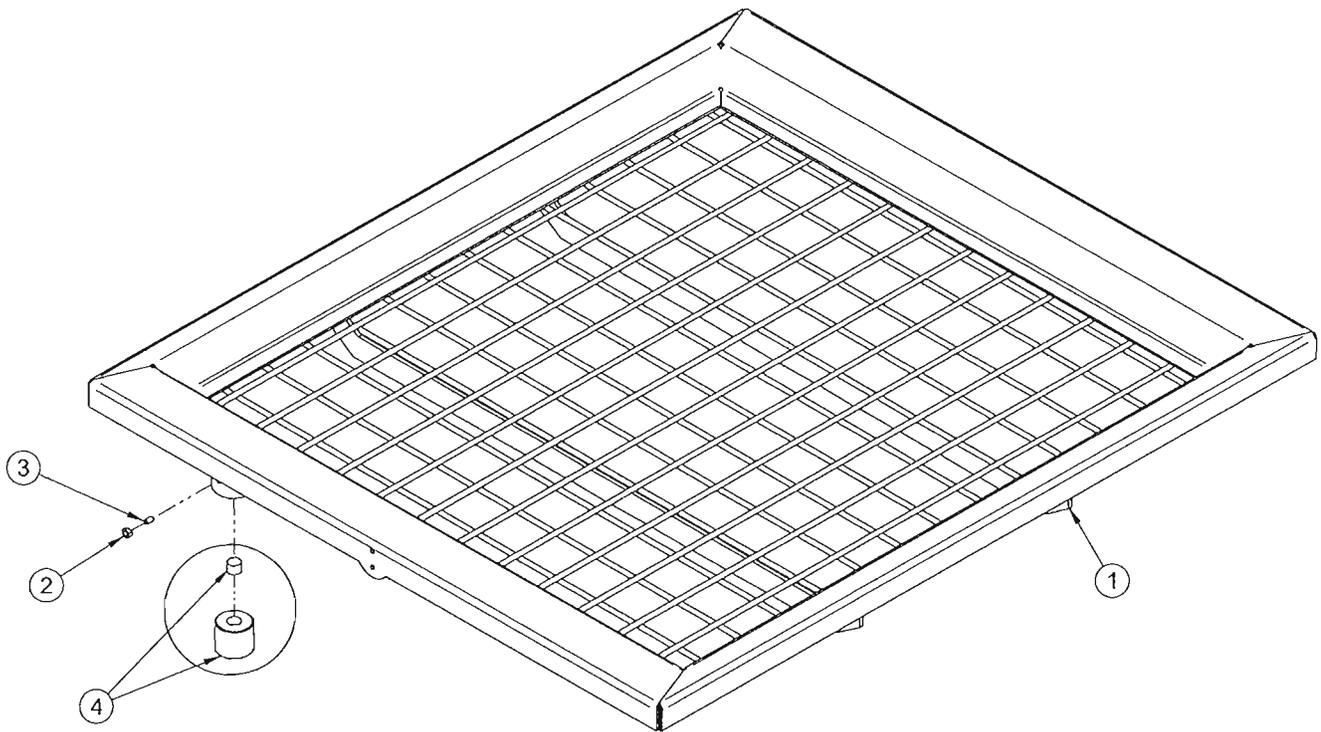


TAV.6 COMPRESSORE 220V - COMPRESSEUR 220V - COMPRESSOR 220V - VERDICHTER 220V - COMPRESOR 220								
DA MATRICOLA DE NOMBRE SÉRIE UP TO SERIAL NUMBER DE NUMERO DE SÉRIE	Rif.	Cod.	I	F	GB	D	E	Note
	1	3226271	PIASTRA SUPPORTO COMPRESSORE	PLAQUE DE SUPPORT COMPRESSEUR	COMPRESSOR PLATE SUPPORT	VERDICHTERPLATTE LAGER	PLACA BASE COMPRESOR	
	2	3226273	SUPPORTO QUADRO ELETTRICO	SUPPORT TBLEAU ELECTRIQUE	ELECTRICAL PANNEL SUPPORT	LAGER SCHALTAFEL	BASE CUADRO ELECTRICO	
	3	3226864	ANTIVIBRANTE	SUPPORT ANTIVIBRANTE	VIBRATION DAMPER	SCHWINGUNGS-DÄMPFER	ANTVIBRADOR	M8X20
	4	3223630	PRESSOSTATO	PRESSOSTAT	PRESSURE SWITCH	DRUCHSCHALTER	PRESOSTATO	GP600 1/4" CILINDRICO 1-5BAR
	5	3224928	NIPLES RDOTTO	NIPLES REDUIT	REDUCED NIPPLE	NIPPLE REDUZIERSTÜCK	NIPLE REDUCTOR	1/2"-3/8" CONICO GHSA Z
	6	3224593	VALVOLA DI SICUREZZA	SOUPAPE DE SOURPRESSION	RELIEF VALVE	DRUCKBEGRENZUNGS-VENTIL	VALVULA DE MAXIMA	
	7	3223617	RACCORDO "T"	RACCORD	COUPLING	VERBINDUNGSDTCK	RACOR	T 1/2" F.F.F.
	8	3223609	RIDUZIONE	RÉDUCTION	REDUCER	REDUZIERSTÜCK	REDUCCIÓN	M. 1/2" F.1/4" OTTONE
	9	3223613	PORTAGOMMA	EMBOUIT DE TUYAU AR	HOSE CLAMP	SCHLAUCHHALTER	NIPLES	M.1/2"X13
	10	3224345	RACCORDO ARIA 90°	RACCORD	COUPLING	VERBINDUNGSDTCK	RACOR	GREV.INN.RAPID. 1/4" PER TUBO 8/8
	11	3224362	NIPLES	NIPLES	REDUCED	NIPPLE	NIPLE	1/2"
	12	3224608	TUBO AIR WATER	TUYAU	HOSE	SCHLAUCH	MANGUERA	13X20 20BAR L.170mm
	13	3224380	VALVOLA DI RITENUTA	SOUPAPE DE SOURPRESSION	RELIEF VALVE	DRUCKBEGRENZUNGS-VENTIL	VALVULA DE MAXIMA	1/2" F.F.
	14	3223618	BOCCHETTONE	EMBOUIT	CAP	KAPPE	BOCA	M.F A SEDE CCONCA 1/2"
	15	3225126	TAPPO OLEODNAMICO	BOUCHON M.	PLUG M.	VERSCHLUSS M.	TAPON M.	1/4" CILINDRICO SV. 60°
	16	3226857	QUADRO ELETTRICO	TBLEAU ELECTRIQUE	ELECTRICAL PANNEL	SCHALTAFEL	CUADRO EL CTRICO	230V 50HZ
	17	3225843	PRESSOSTATO	PRESSOSTAT	PRESSURE SWITCH	DRUCHSCHALTER	PRESOSTATO	MIGNON 4 VIE 1/4"
	18	3224581	RONDELLA SPECIALE IN NYLON	RONDELLE NYLON	NYLON WASHER	UNTERLEGSCHIBE NYLON	ARANDELA NYLON	
	19	3225073	FASCETTA STRINGITUBO	COLLIER	CLAMP	SHELLE	ABRAZADERA	D.17-20
3003406	20	3223884	RACCORDO ARIA 90°	RACCORD	COUPLING	VERBINDUNGSDTCK	RACOR	GREV.INN.RAPID. 1/4" CONICO PER TUBO 8/8
3003406	21	3227964	DISTRIBUZIONE A "T" 1/2"	RÉPARTITION "T" 1/2"	DISTRIBUTION "T" 1/2"	VERBREITUNG "T" 1/2"	DISTRIBUCIÓN "T" 1/2"	
	22	1272701	TUBO ARIA	TUYAU	HOSE	SCHLAUCH	MANGUERA	D.8/6 L.40CM
3003406	23	3226816	TUBO ARIA	TUYAU	HOSE	SCHLAUCH	MANGUERA	D.6/4 L.40Cm
	24	3224608	TUBO AIR WATER	TUYAU	HOSE	SCHLAUCH	MANGUERA	20 BAR 13X20 L.1200 mm
	25	3223697	GUARNIZIONE ATTACCO RAPIDO	JOINT DE RACCORD EXCENTRIQUE	QUICK COUPLING GASKET	DICHTUNG SCHNELLKUPPLER	JUNTA CONEXIÓN RÁPIDA	
	26	3224203	ATTACCO RAPIDO	RACCORD RAPIDE	QUICK CONNECTOR	SCHNELLVERBINDUNG	EMPALME RAPIDO	1/2" M.
	27	3224202	VALVOLA SFERA	BOISSEAU SPHERIQUE	BALL VALVE	KUGELVENTIL	VÁLVULA ESFERA	1/2" F.F.
	28	3223957	TRONCHETTO FILETTATO	EMBOUIT DE TUBE FILETE	THREADED BRANCH	GEWINDESTUTZEN	VÁSTAGO ROSCADO	M 1/2" L.85MM OTTONE
	29	3223730	GHIERA FLANGIATA	FRETTE NICKELÉE	NICKEL-PLATED FLANGED RING NUTA	FLANSCHNUT VERNICKELT	VIROLA EMBRIDADA NQUELADA	NICHELATA 1/2"
	30	3224205	CURVA AMPIO RAGGIO 45°	COUDE GRAND RAYON	WIDE RADIUS BEND	GROSSE KURVE	CURVA AMPLIO RADIO	1/2" F.F.



TAV.5

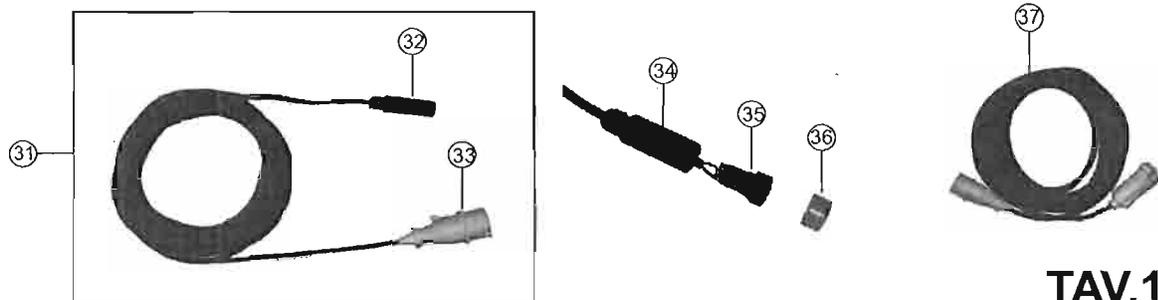
TAV. 5 - QUADRO ELETTRICO STEP220V							
RIF.	COD.	I	F	GB	D	E	Note
1	3225436	ATTUATORE MAGNETOTERMICO	ACTIONNEUR MAGNÉTO-THERMIQUE	THERMAL CUTOUT ACTUATOR	THERMOMAGNET. TRIEB	ACCIONADOR MAGNETOTÉRMICO	
2	3225286	PORTALAMPADA COMPLETO BLU+LED220V	DOUILLE COMPLÈTE BLEUE+LED 220V	LAMP HOLDER ASSEMBLY BLUE +LED220V	KOMPLLETTE LAMPENFASSUNG BLAU+LED220V	PORTALÀMPARA COMPLETO AZUL + LED 220 V	
3	3227785	COPERCHIO INVERTER STEP 120 230V	COUVERCLE INVERTER STEP 120 230V	STEP 120 230V INVERTER COVER	DECKEL F. INVERTER STEP 120 230V	TAPA INVERTER STEP 120 230V	
4	3225437	PULSANTE CON PROTEZIONE IN GOMMA+CONTATTI	POUSSOIR AVEC PROTECTION EN CAOUTCHOU+ CONTACTS	PUSHBUTTON WITH RUBBER PROTECTION +CONTACTS	DRUCKTASTE MIT GUMMISCHUTZ + KONTAKTE	BOTÓN CON PROTECCIÓN DE GOMA + CONTACTOS	
5	3226932	PROTEZIONE IN GOMM	PROTECTION EN CAOUTCHOU	RUBBER PROTECTION	GUMMISCHUTZ	PROTECCIÓN DE GOMA	
6	3226805	DISPLAY	BOUCLIER	DISPLAY	SCHILD	BLINDAJE	
7	3225438	INTERRUTTORE 2 POSIZIONI+CONTATTI	INTERRUPTEUR 2 POSITIONS+CONTACTS	2-POSITION SWITCH +CONTACTS	SCHALTER 2 STELL.+KONTAKTE	INTERRUPTOR 2 POSICIONES + CONTACTOS	
8	3225440	PULSANTE EMERGENZA+CONTATTI INVERTER SMALL50	BOUTON D'ARRÊT D'URGENCE+CONTACTS INVERTER SMALL50	EMERGENCY PUSHBUTTON +INVERTER SMALL50 CONTACTS	NOT-AUS-TASTER+ KONTAKTE INVERTER SMALL50	BOTÓN EMERGENCIA + CONTACTOS INVERTER SMALL 50	
9	3225439	INTERRUTTORE 2POSIZIONI RITORNOX+CONTATTI	INTERRUPTEUR 2 POSITIONS RETOUR GAUCHE+CONTACTS	2-POSITION SWITCH LH RETURN+CONTACTS	SCHALTER 2 STELL. RÜCKK.LI+KONTAKTE	INTERRUPTOR 2 POSICIONES RETORNO IZQ + CONTACTOS	
10	3226237	PORTALAMPADA COMPLETO ROSSO+LED 220V	DOUILLE COMPLÈTE ROUGE+LED 220V	LAMP HOLDER ASSEMBLY RED+LED 220V	KOMPLLETTE LAMPENFASSUNG ROT+LED 220V	PORTALÀMPARA COMPLETO ROJO + LED 220 V	
11	3226109	MAGETOTERMICO 220V 20-25A	PROTECTION MAGNÉTO-THERMIQUE 220V 20-25A	CUTOUT 220V 20-25A	THERMOMAGN. SCHALTER 220V 20-25A	MAGNETOTÉRMICO 220V 20-25A	20-25A
12	3227709	SCHEDA INVERTER STEP 230V	CARTE INVERTER STEP 230V	INVERTER CARD STEP 230V	PLATINE INVERTER STEP 230V	TARJETA INVERTER STEP 230V	
13	3225430	BOBINA DI SGANCIO 220V	BOBINE DE DÉCLANCHÉMENT 220V	RELEASE COIL 220V THERMAL	AUSHAKSPULE 220V	BOBINA DE DESENGANCHE 220 V	
14	3227795	KIT MORSETTIERE+ PORTACONTATTI INVERTER	KIT BÔTES À BORNES + PORTE-FUSIBLES INVERTER	INVERTER CONTACT HOLDER + TERMINAL BOARD KIT	SET KLEMMBRËTTER+ KONTAKTHALTER INVERTER	KIT BORNERS + PORTACONTACTOS INVERTER	
15	3227794	CONDENSATORE	CONDENSATEUR	CAPACITOR	KONDENSATOR	CONDENSADOR	10 mF 450V 50-60 Hz



TAV.18

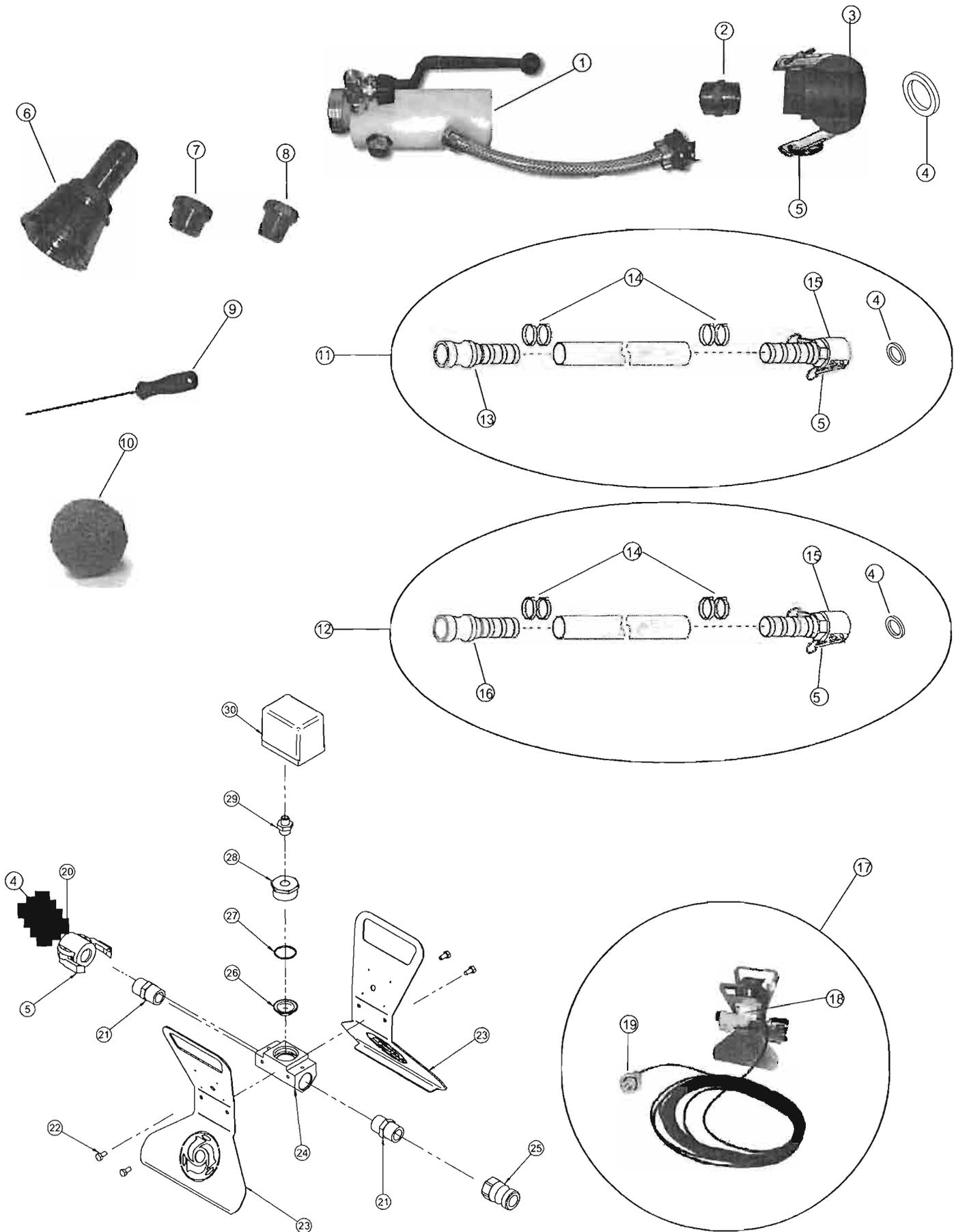
TAV.18 - 1107569 GRIGLIA PER PREMISCELATI - 1107569 GRILLE PRÉMÉLANGÉ - 1107569 PRE-MIXED FRAME - 1107569 VORGEMISCHTER RAHMEN - 1107569 BASTIDOR PREMEZCLADO

Rif	Cod.	I	F	GB	D	E	Note
1	3226321	RETE DI SICUREZZA	GRILLE	FRAME	RAHMEN	BASTIDOR	
2	2223352	DADO	ECROU AUTOBLOQUANT	SELF-LOCKING NUT	SELBSTSICHERNDE MUTTER	TUERCA AUTOBLOQUEANTE	UNI-5588 M5 CLASSE 8
3	3225175	VITE	VIS	SCREW	SCHRAUBE	TORNILLO	UNI5927 M5X10 Z
4	3226027	BOCCOLA + MAGNATE	BOCCOLA + MAGNETE	DOUILLE+AIMANTIMN	BUSCHING+MAGNETS	BUCHSE+MAGNET	BUJE+IMÁN

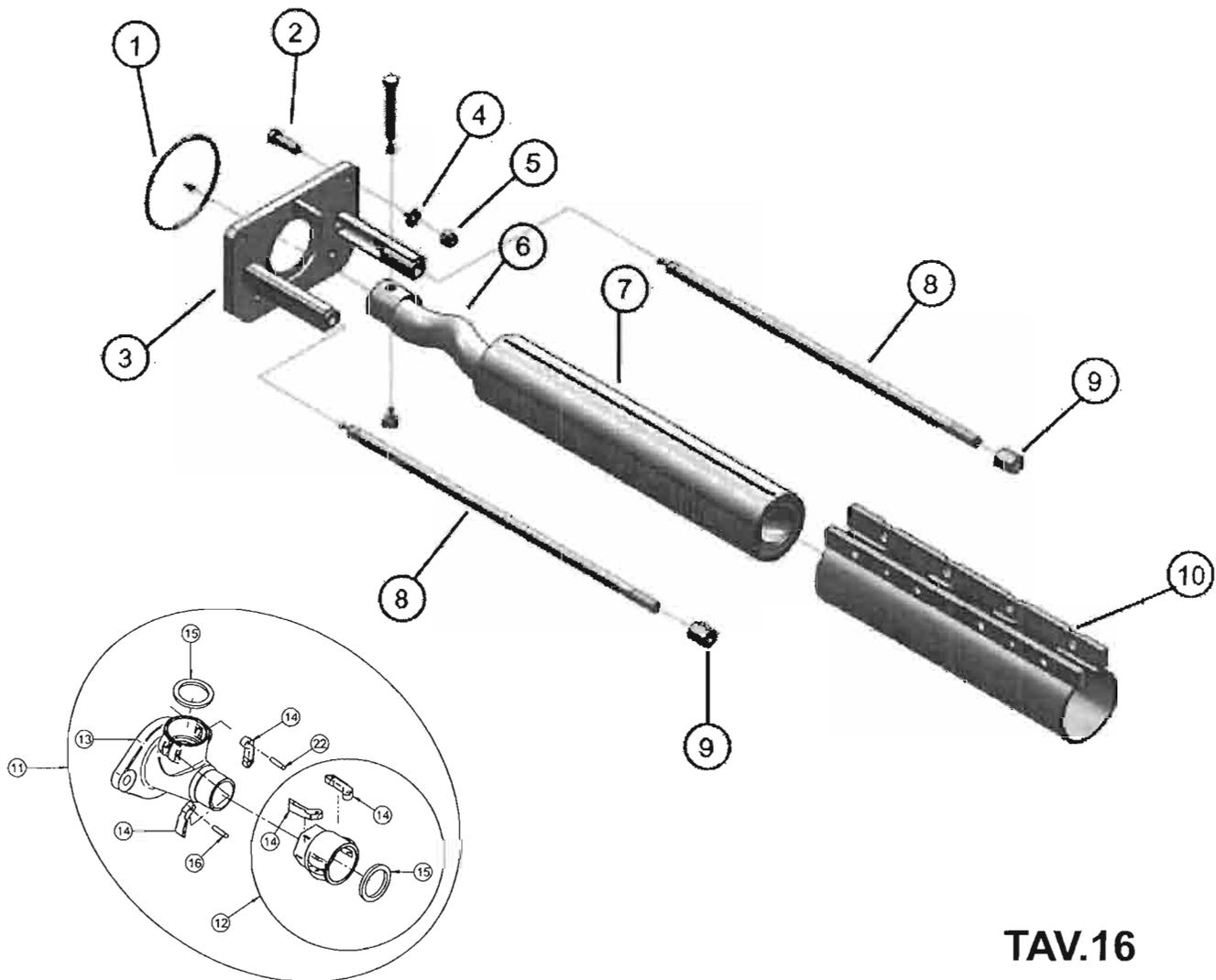


TAV.17

TAV.17 - 1107575 KIT INIEZIONI - 1107575 KIT INJECTIONS - 1107575 INJECTION KIT - 1107575 KIT INYECCIONES - 1107575 EINSPRITZSETS							
RIF.	CODE	I	F	GB	D	E	Note
1	3224301	LANCIA SPRUZZATRICE PER RASANTI FUGHE E INIEZIONI	LANCÉ DE PROJECTION POUR PRODUITS DE RAGRÉAGE, JOINTOEMENT E INJECTIONS	ISPRAY JET FOR LEVELLERS, GROUT AND INJECTIONS	SPRÜHLANZE FÜR KRATZPUTZ FUGENMATERIAL UND EINSPRITZUNGEN	PISTOLA ROCIADORA PARA NIVELANTES JUNTAS E INYECCIONES	
2	3224956	NIPLES 1" OTTONE	NIPLES 1" LAITON	NIPPLES 1" BRASS	MESSINGNIPPEL 1"	NIPLES 1" LATÓN	
3	3224701	ATTACCO A CAMME DN25 F1" G F PLAST. BETON.	RACCORD À CAMES DN25 F1" G F PLAST. BETON.	CAM COUPLING DN25 F1" G F PLAST.	NOCKENANSCHLUSS DN25 F1" G F PLAST. BETON	RACOR TIPO CAMLOCK DN25 F1" G H PLAST. MEZCLADORA	
4	3224830	GUARNIZIONE ATTACCO A CAMME DN 25	JOINT DE RACCORD À CAMES DN 25	SEAL CAM COUPLING DN 25	DICHTUNG F. NOCKENANSCHLUSS DN 25	GUARNICIÓN RACOR TIPO CAMLOCK DN 25	DN 25
5	3224498	LEVA	LEVIER	LEVER	HEBEL	PALANCA	DN 25-35-50
6	1107566	N°3 DEFLETTORE CON PORTAGOMMA D16 SMALL 50	N°3 DÉFLECTEUR AVEC EMBOUT DE TUYAU AIR D16 SMALL 50	N°3 DEFLECTOR WITH HOSE CLAMP D16 SMALL 50M	N°3 ABLEITER MIT GUMMIHALTER D16 SMALL 50	N°3 DEFLECTOR CON ADAPTADOR D16 SMALL 50	
7	3223612	TAPPO FILETTATO M.3/8"	BOUCHON FILETÉ M.3/8"	THREADED PLUG M.3/8"	GEWINDEVERSCHLUSS M.3/8"	TAPÓN ROSCADO M. 3/8"	
8	3224967	TAPPO FILETTATO M.1/4"	BOUCHON FILETÉ M.1/4"	THREADED PLUG M.1/4"	GEWINDEVERSCHLUSS M.1/4"	TAPÓN ROSCADO M. 1/4"	
9	3223694	PULITORE UGELLO D4.5	GOUPILLON DE NETTOYAGE DE BUSE D4.5	NOZZLE CLEANER D4.5	DÜSENREINIGER D4.5	LIMPIADOR BOQUILLA D4.5	
10	1107519	N°10 SPUGNA DI LAVAGGIO D30	N°10 ÉPONGE DE LAVAGE D30	N°10 WASHING SPONGED30	N°10 SCHWAMM D30	N°10 ESPONJA DE LAVADO D30	
11	1107527	TUBO 5m PORTAMATERIALE D25 CON ATTACCHIA CAMME DN25 M+DN25 F.	TUYAU 5 m EMBOUT DE TUYAU PRODUIT D25 AVEC RACCORDS À CAMES DN25 M+DN25 F.	5m MATERIAL CARRIER HOSE D25 WITH CAM COUPLINGS DN25 M+DN25 F.	MATERIA-FÖRDERLEITUNG 5m D25 MIT NOCKENANSCHLÜSSEN DN25 M+DN25 F.	TUBO PORTAMATERIALE 5 m D25 CON RACORES TIPO CAMLOCK DN25 M+DN25 F.	5M Ø 25 DN27 M.+DN27 F.
12	1107074	TUBO 5m PORTAMATERIALE D25 CON ATTACCHIA CAMME DN35 M+DN25 F.	TUYAU 5 m EMBOUT DE TUYAU PRODUIT D25 AVEC RACCORDS À CAMES DN35 M+DN25 F.	5m MATERIAL CARRIER HOSE D25 WITH CAM COUPLINGS DN35 M+DN25 F.	MATERIA-FÖRDERLEITUNG 5m D25 MIT NOCKENANSCHLÜSSEN DN35 M+DN25 F.	TUBO PORTAMATERIALE 5 m D25 CON RACORES TIPO CAMLOCK DN35 M+DN25 F.	5M Ø 25 DN35 M.+DN27 F.
13	3225933	RACCORDO KAMLOCK A FASCETTARE DN 27 M	RACCORD KAMLOCK A LIGATUREUR DN 27 M	CAM-LOCK COUPLING FOR CLAMPING DN 27 M	KAMLOCK-KUPPLUNG (ARRETIERUNG MITTELS SCHELLE) DN 27 M	EMPALME CAMLOCK A FUAR CON ABRAZADERA DN27 M	DN 27 M.PER TUBO DN.25
14	3225942	MORSETTO STRINGITUBO	COLLIER SERRE-TUBE	PIPE CLAMP	SCHLAUCH KLEMME	MORDAZA APRIETATUBO	32+40 PER TUBO 25x37
15	3225933	RACCORDO KAMLOCK A FASCETTARE DN 25M	RACCORD KAMLOCK A LIGATUREUR DN 25M	CAM-LOCK COUPLING FOR CLAMPING DN 25M	KAMLOCK-KUPPLUNG (ARRETIERUNG MITTELS SCHELLE) DN 25M	EMPALME CAMLOCK A FUAR CON ABRAZADERA DN25 M	DN 27 M.PER TUBO DN.25
16	3225939	RACCORDO KAMLOCK A FASCETTARE DN 35M	RACCORD KAMLOCK A LIGATUREUR DN 35M	CAM-LOCK COUPLING FOR CLAMPING DN 35M	KAMLOCK-KUPPLUNG (ARRETIERUNG MITTELS SCHELLE) DN 35M	EMPALME CAMLOCK A FUAR CON ABRAZADERA DN35M	DN 35 M. PER TUBO DN.25
17	1107515	DISPOSITIVO INIEZIONI	DISPOSITIF INJECTIONS	INJECTION DEVICE	EINSPRITZ APPARAT	DISPOSITIVO INYECCIONES	
18	3224769	PRESA A PARETE 90°16A 4H 100/130V 3P+T IP67	PRISE MURALE 90°16A 4H 100/130V 3P+T IP67	STRAIGHT WALL PLUG 90°16A 4H 100/130V 3P+T IP67	WANDSTECKDOSE 90°16A 4H 100/130V 3P+T IP67	TOMA DE PARED 90°16A 4H 100/130V 3P+T IP67	
19	3226541	SPINA 3P+T 110V 16A IP67	FICHE 3P+T 110V 16A IP67	PLUG 3P+T 110V 16A IP67	WANDSTECKER 3P+T 110V 16A IP67	ENCHUFE DE 3P+T 110V 16A IP67	
20	3224709	ATTACCO A CAMME D.25 F-1" G F	RACCORD À CAMES D.25 F-1" G F	CAM COUPLING D.25 F-1" G F	NOCKENANSCHLUSS D.25 F-1" G F	RACOR TIPO CAMLOCK D.25 H-1" G H	
21	3224353	NIPLES 1"	NIPLES 1"	NIPPLES 1"	NIPPEL 1"	NIPLES 1"	
22	2222064	VITE TE M 8X16 Z	VIS TH M 8X16 Z	TE SCREW M 8X16 Z	SECHSKANTSCHRAUBE M 8X16 Z	TORNILLO TE M 8X16 Z	
23	3224765	LAMIERA APPOGGIO MISURATORE PRESSIONE	TÔLE D'APPUI MESUREUR DE PRESSION	PRESS GAUGE SUPPORT PLATE	AUFLAGEBLECH F. DRUCKMESSER	CHAPA APOYO MEDIDOR PRESIÓN	
24	3224762	BLOCCHETTO MISURATORE DI PRESSIONE	BASE MESUREUR DE PRESSION	PRESSURE GAUGE BLOCK	DRUCKMESSBLOCK	BLOQUE MEDIDOR DE PRESIÓN	
25	3223721	ATTACCO A CAMME	RACCORD À CAMES	CAM COUPLING	NOCKENANSCHLUSS	RACOR TIPO CAMLOCK	DN25 M-1" GM
26	3223392	MEMBRANA	MEMBRANE	MEMBRANE	MEMBRAN	MEMBRANA	
27	3225902	DISTANZIALE	CALE	GAUGE	DICKE	ESPESOR	3mm
28	3224173	RIDUZIONE M.1-1/2" F.1/2" OTTONE	RÉDUCTION M.1-1/2" F.1/2" LAITON	M. REDUCTION 1-1/2" F.1/2" BRASS	REDUZIERSTÜCK M.1-1/2" F.1/2" MESSING	REDUCCIÓN M. 1-1/2" H.1/2" LATÓN	
29	3224928	NIPLES RIDOTTO 1/2"-3/8"	NIPLES REDUIT 1/2"-3/8"	REDUCED NIPPLE 1/2"-3/8"	NIPPLE REDUZIERSTÜCK 1/2"-3/8"	NIPLE REDUCTOR 1/2"-3/8"	
30	3224766	PRESSOSTATO FF 142-8 DAH 1/4 G	PRESSOSTAT FF 142-8 DAH 1/4 G	PRESSURE SWITCH FF 142-8 DAH 1/4 G	DRUCKWÄCHTER FF 142-8 DAH 1/4 G	PRESOSTATO FF 142-8 DAH 1/4 G	
31	1107545	COMANDO A DISTANZA	COMMANDE À DISTANCE	REMOTE CONTROL	FERNSTEUERUNG	MANDO A DISTANCIA	15MI
32	3226830	INTERRUPTORE COMPLETO	INTERRUPTEUR COMPLETE	COMPLETE SWITCH	SCHALTER KOMPLETT	CIERRE COMPLETO	
33	3227170	SPINA 3P+T 110V 16A IP44	FICHE 3P+T 110V 16A IP44	PLUG 3P+T 110V 16A IP44	WANDSTECKER 3P+T 110V 16A IP44	ENCHUFE DE 3P+T 110V 16A IP44	
34	3226933	MANOPOLA INTERRUPTORE	POIGNÉE	HANDLE	GRFF	MANLLA	
35	3226931	PULSANTE	INTERRUPTEUR	SWITCH	SCHALTER	CIERRE	
36	3226932	PROTEZIONE PULSANTE	PROTECTION	CAP	SCHÜTZ	CASQUILLO	
37	1107544	PROLUNGA	PROLONGE ÉLECTRIQUE	PROLONGS ELECTRIC	VERLÄNGERUNG ELEKTRISCH	PROLONGA ELÉCTRICO	15MI

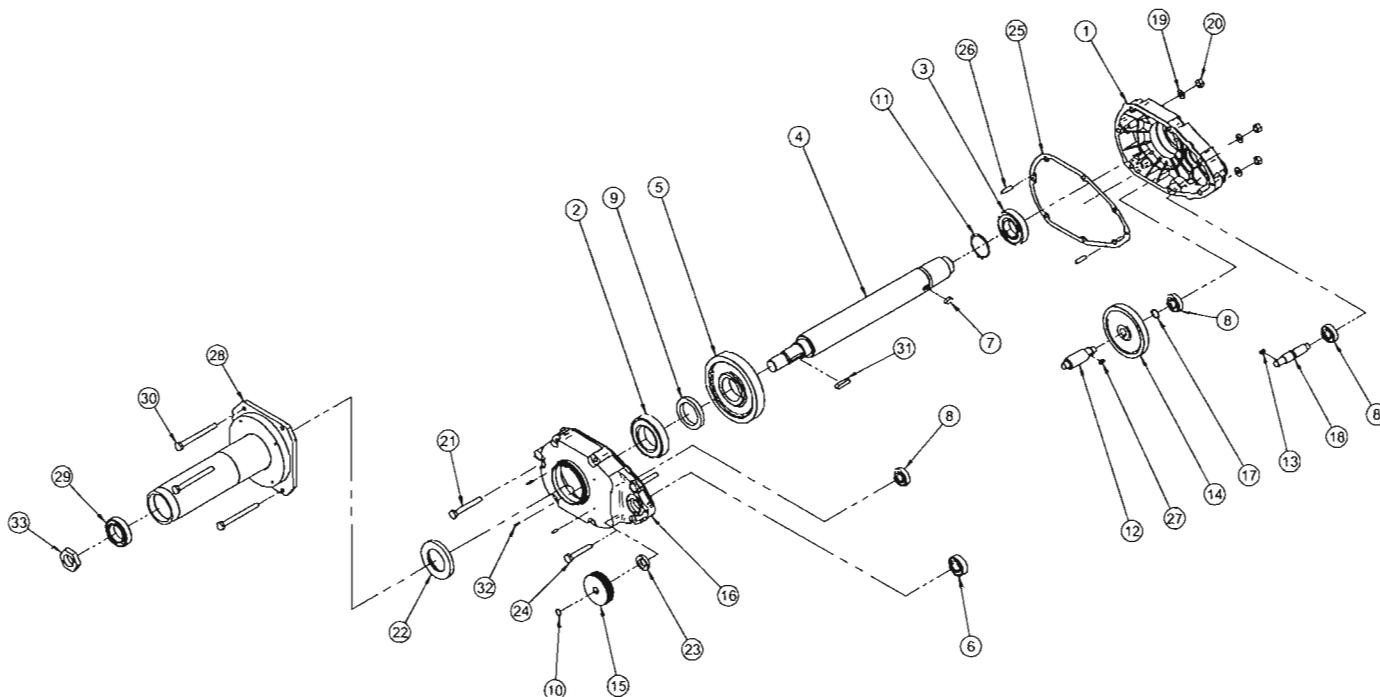


TAV.17



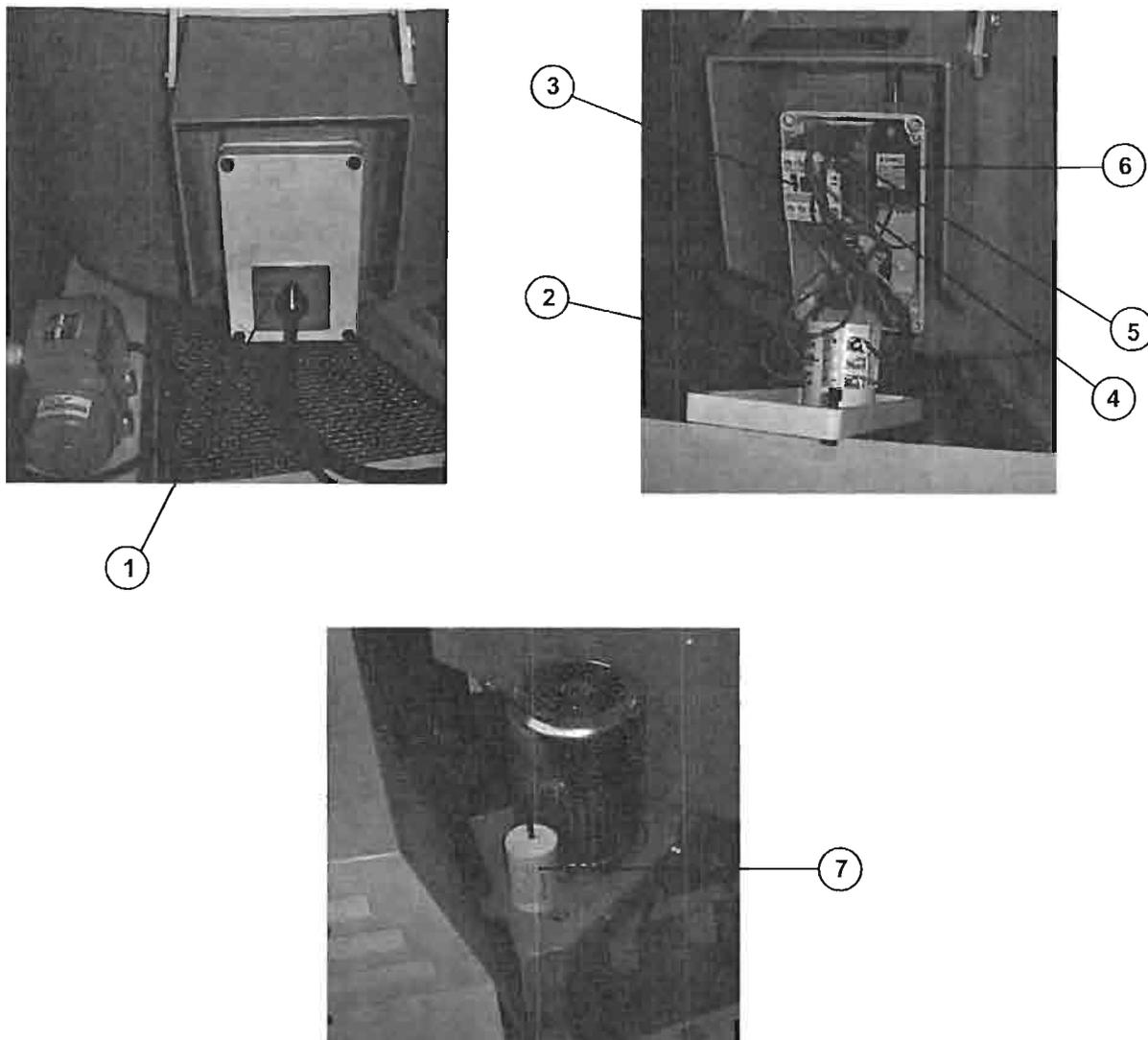
TAV.16

TAV.16 - 1107088 KIT POMPA 2L6 - KIT POMPE 2L6 - KIT PUMP 2L6 - KIT PUMPE 2L6 - KIT BOMBA 2L6							
Rif.	Cod.	I	F	GB	D	E	Note
1	3224356	ANELLO OR	BAGUE	RING	RING	ANILLO	OR 4525
2	2222036	VITE	VIS	SCRW	SCHRAUBE	TORNILLO	TE M12x40
3	3224354	FLANGIA SUPPORTO VITE 2L6	FLASQUE SUPPORT DE VIS 2L6	SCREW SUPPORT FLANGE 2L6	HALTERUNGSFLANSCH SCHNECKE 2L6	BRIDA SOPORTE TORNILLO 2L6	
4	2224380	RONDELLA	RONDELLE PLATE	PLAIN WASHER	FLACHE UNTERLEGSCHNEIBE	ARANDELA PLANA	ø12x25
5	2223930	DADO	ECROU	NUT	MUTTER	TUERCA	M12
6	1107078	ROTORE 2L6	ROTOR 2L6	ROTOR 2L6	ROTOR 2L6	ROTOR 2L6	2L6
7	1107077	STATORE 2L6	STATOR 2L6	STATOR 2L6	STATOR 2L6	ESTATOR 2L6	2L6
8	3224357	TRANTE COLLETORE DI MANDATA 2L6	TIRANT DE COLLECTEUR DE REFOULEMENT 2L6	DELIVERY MANIFOLD STAY 2L6	VERSTREBUNG DRUCKSEITIGE SAMMELLEITUNG 2L6	TRANTE COLECTOR DE IMPULSION 2L6	
9	3224395	DADO M16 SPECIALE	ECROU SPECIAL	SPECIAL NUT	SPEZIALMUTTER	TUERCA ESPECIAL	
10	3224334	STRETTORE VITE	SERRE JAQUETTE	SCREW CLAMP	DROSSELSTÜCK SCHNECKE	APREDATOR TORNILLO	
11	3228329	COLLETORE DI MANDATA COMPLETO	COLLECTEUR DE REFOULEMENT COMPLET	DELIVERY MANIFOLD COMPLETE	DRUCKSEITIGE SAMMELLEITUNG COMPLETE	COLECTOR DE IMPULSION COMPLETO	
12	3224492	ATTACCO A CAMME DN50 F-2" G-F	RACCORD EXENTRIQUE DN50 F-2" G-F	CAM-LOCK COUPLING DN50 F-2" G-F	NOCKENANSCHLUSS DN50 B-2" GAS-B	CONEXIÓN DE LEVA DN50 F-2" G-H	DN50 F-2" G F
13	3224390	COLLETORE DI MANDATA	COLLECTEUR DE REFOULEMENT	DELIVERY MANIFOLD	DRUCKSEITIGE SAMMELLEITUNG	COLECTOR DE IMPULSION	
14	3224498	LEVA ATTACCO A CAMME	LEVIER	LEVER	HEBEL	PALANCA	DN 25-35-50
15	3224499	GUARNIZIONE ATTACCO A CAMME DN 50	JOINT DE RACCORD À CAMES DN 50	SEAL CAM COUPLING DN 50	DICHTUNG F. NOCKENANSCHLUSS DN 50	GUARNICIÓN RACOR TIPO CAMLOCK DN 50	DN50
16	3226640	SPINA	GOIJON	PIN	STIFT	CHAVETA	



TAV.15

TAV15 - RIDUTTORE MESCOLATRICE - RÉDUCTEUR MALAXEUR - MIXING GEAR BOX - MISCHERGETRIEBE - REDUCTOR MEZCLADORA							
Rif.	Cod.	I	F	GB	D	E	Note
1	3209514	CARCASSA	CARCASSE	YOKE	GEHÄUSE	ARMAZÓN	
2	2204569	CUSCINETTO	ROULEMENT	BEARING	LAGER	COJINETE	6211
3	3213282	CUSCINETTO	ROULEMENT	BEARING	LAGER	COJINETE	6208
4	3226384	ALBERO CENTRALE	ARBRE CENTRAL	MAIN SHAFT	ZENTRALANTRIEB	EJE CENTRAL	
5	3208970	INGRANAGGIO	ENGRANAGE	GEAR WHEEL	ZAHNRAD	ENGRANAJE	Z76 M2
6	3208983	CUSCINETTO	ROULEMENT	BEARING	LAGER	COJINETE	6204
7	3213178	LINGUETTA	LANGUETTE	KEY	FEDER	LENGÜETA	10x8x20
8	3209682	CUSCINETTO	ROULEMENT	BEARING	LAGER	COJINETE	6302
9	3208966	DISTANZIALE	ENTRETOISE	SPACER	DISTANZRING	SEPARADOR	75x55.x10
10	1227330	ANELLO DI ARRESTO	BAGUE D'ARR T	STOP RING	ARRETIERRING	ANILLO DE PARADA	3653 E/15
11	2227207	ANELLO DI ARRESTO	BAGUE D'ARR T	STOP RING	ARRETIERRING	ANILLO DE PARADA	3653 E/55
12	3208975	PIGNONE	PIGNON	PINION	RITZEL	PIÑÓN	Z11 M2
13	2229250	LINGUETTA	LANGUETTE	KEY	FEDER	LENGÜETA	5x5x15
14	3209801	INGRANAGGIO	ENGRANAGE	GEAR WHEEL	ZAHNRAD	ENGRANAJE	Z79
15	3208979	PULLEGIA	POULIE	PULLEY	SCHLEIBE	POLEA	D.73
16	3226386	FLANGIA RIDUTTORE	FLASQUE RÉDUCTEUR	GEAR BOX FLANGE	GETRIBEFLANSCH	BRIDA REDUCTOR	
17	2227320	ANELLO DI ARRESTO	BAGUE D'ARR T	STOP RING	ARRETIERRING	ANILLO DE PARADA	7435 E/20
18	3209799	ALBERO Z10	ARBRE	SHAFT	ANTRIEB	EJE	Z10
19	2224340	RONDELLA	RONDELLE PLATE	PLAIN WASHER	FLACHE UNTERLEGSCHLEIBE	ARANDELA PLANA	10x21
20	2223650	DADO	ECROU	NUT	MUTTER	TUERCA	M10
21	2222145	VITE	VIS	SCRW	SCHRAUBE	TORNILLO	VITE TE 5737 M10X80
22	3226388	ANELLO PARAOLIO/POLVERE	BAGUE PROTECTION HUILE	OIL SEAL RING	ÖLABASTREIFRING	ANILLO GUARDAGOTAS	90x55x10
23	3200094	ANELLO PARAOLIO	BAGUE PROTECTION HUILE	OIL SEAL RING	ÖLABASTREIFRING	ANILLO GUARDAGOTAS	35x20x7
24	2222148	VITE	VIS	SCRW	SCHRAUBE	TORNILLO	VITE TE 5737 M10x65
25	3209811	GUARNIZIONE FLANGIA	JOINT FLASQUE	FLANGE GASKET	FLANSCHDICHTUNG	JUNTA BRIDA	
26	3213180	SPINOTTO	FICHE	GUIDGEON PIN	STIFT	PASADOR	ø8x30
27	2229259	LINGUETTA	LANGUETTE	KEY	FEDER	LENGÜETA	6x6x14
28	3226390	CANDELA	BOUGIE	ADPTOR TUBE	KERZE	BUJIA	
29	2204505	CUSCINETTO	ROULEMENT	BEARING	LAGER	COJINETE	6008 2RS
30	1222694	VITE	VIS	SCRW	SCHRAUBE	TORNILLO	TE M10x10
31	2229555	LINGUETTA	LANGUETTE	KEY	FEDER	LENGÜETA	
32	3226451	SPINOTTO	FICHE	GUIDGEON PIN	STIFT	PASADOR	ø5x16 UNI 1707
33	2223836	DADO BASSO	ECROU	NUT	MUTTER	TUERCA	

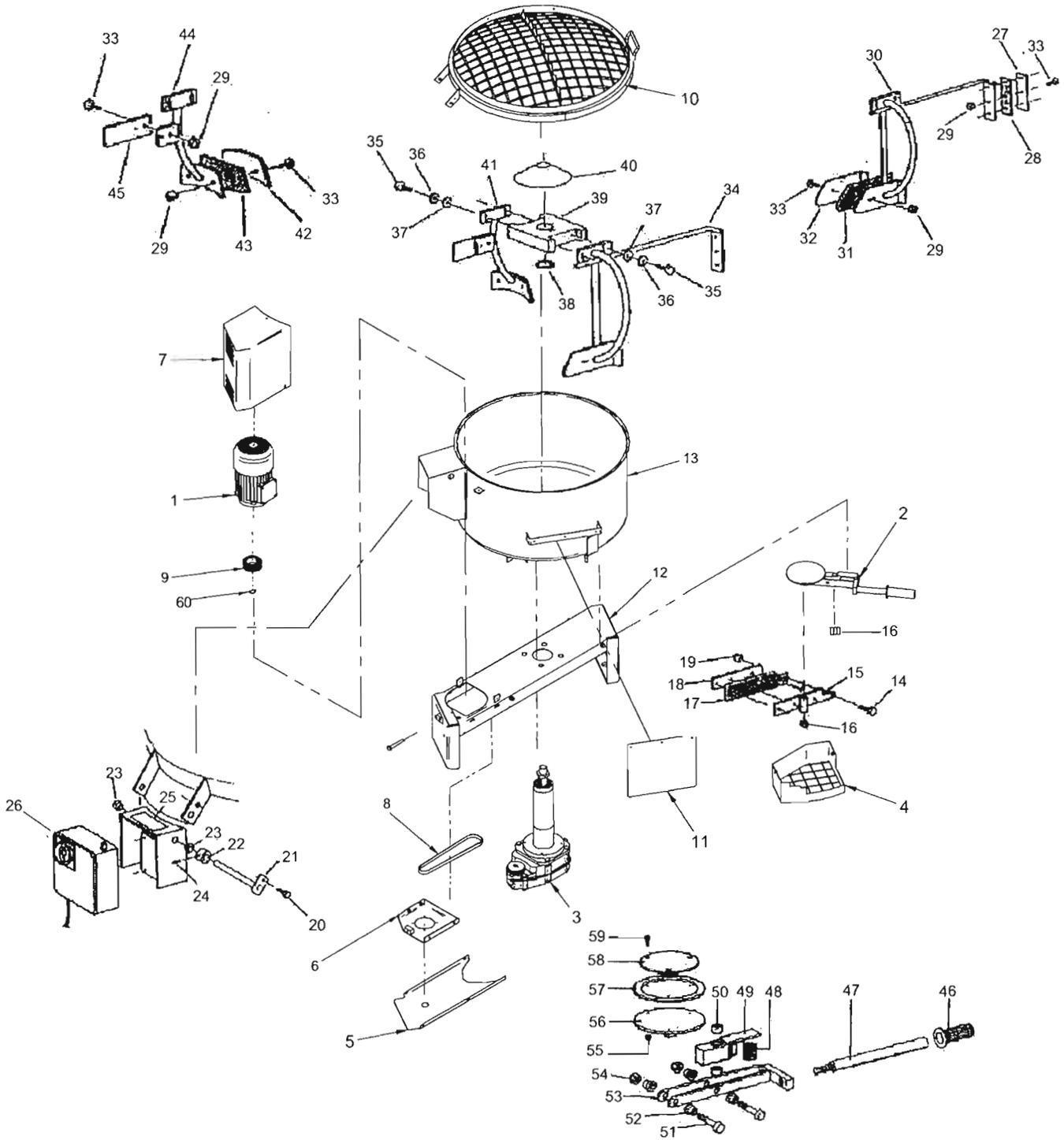


TAV. 14.1

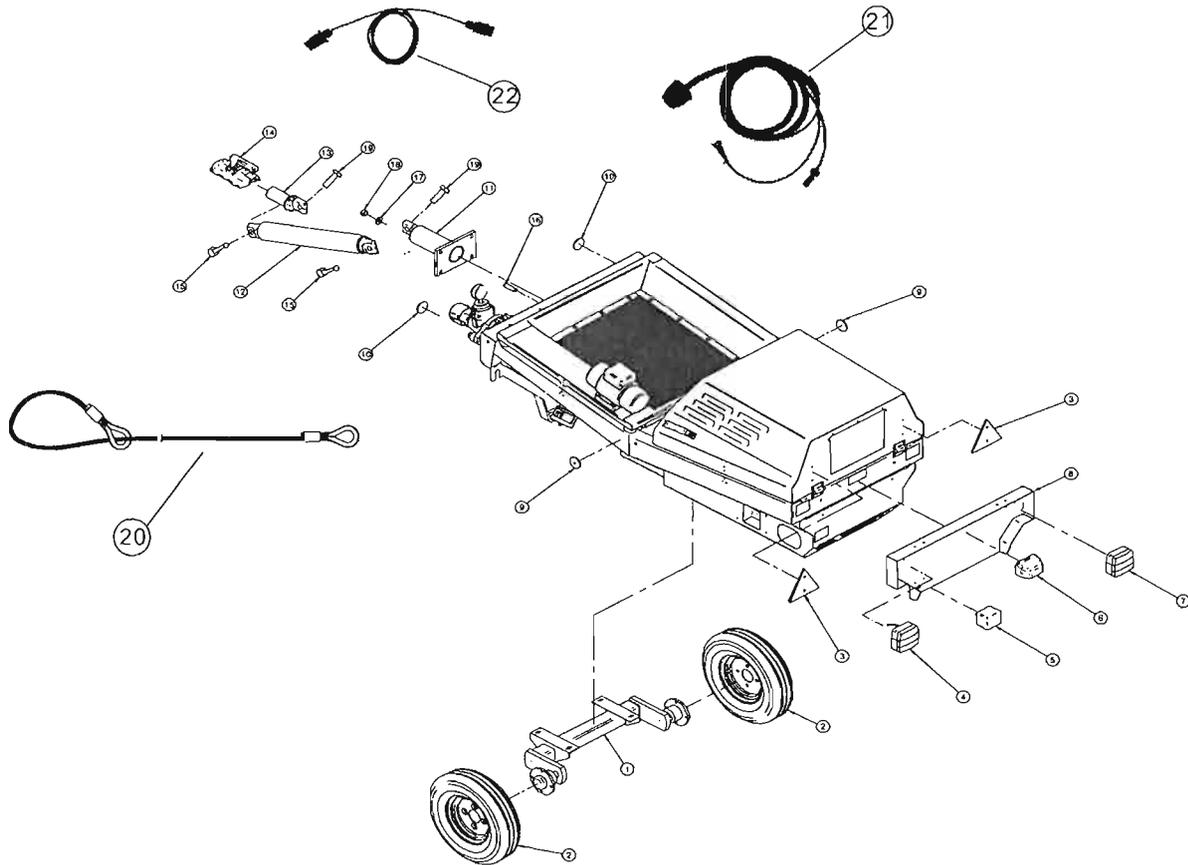
TAV. 14.1- QUADRO ELETTRICO MESCOLATRICE STEP 120 230V(3226893) - 380V(3226892)							
Rif.	Cod.	I	F	GB	D	E	Note
1	3226837	MANOPOLA 1-0-2	CADRAN	GRIP HANDLE	DREHKNOPF	PERILLA	1-0-2
2	3227796	INVERTITORE DI MARCIA	INVERSEUR DE MARCHER	MARCH INVERTER	INVERTER VON MARSCH	INVERSOR DE EL MARCHAR	1-0-2
3	3227797 3227798	CONTATTORE 230V CONTATTORE 400V	CONJONCTEUR 230V CONJONCTEUR 400V	CONTACTOR 230V CONTACTOR 400V	KONTAKTGEBER 230V KONTAKTGEBER 400V	CONTACTOR 230V CONTACTOR 400V	230V 400V
4	3227742	PORTAFUSIBILE PRIMARIO	PORTE-FUSIBILE PRIMAIRE	PRIMARY FUSE HOLDER	HOLT-SCHMEZBAR FÜHREND	BASE FUSIBILE PRIMARIO	6.3X32 1A
5	3227783	FUSIBILE	FUSIBILE	FUSE	SICHERUNG	FUSIBILE	1A 500V
6	3200005	FINECORSA	FINE DE COURSE	LIMIT SWITCH	ENDSCHALTER	FINE DE CARRERA	
7	3227231	CONDENSATORE	CONDENSATEUR	CAPACITOR	KONDENSATOR	CONDENSADOR	50MF 450V D.55X94 IP55 M12X10



TAV.14 (1107572=220 V) (1107573=380V) - MESCOLATRICE - MALAXEUR - MIXING - MISCHER - MEZCLADORA							
Rif.	Cod.	I	F	GB	D	E	Note
1	3228086 3228113 3228164	MOTORE ELETTRICO MOTORE ELETTRICO MOTORE ELETTRICO	MOTEUR ÉLECTRIQUE MOTEUR ÉLECTRIQUE MOTEUR ÉLECTRIQUE	ELECTRIC MOTOR ELECTRIC MOTOR ELECTRIC MOTOR	ELEKTROMOTOR ELEKTROMOTOR ELEKTROMOTOR	MOTOR ELÉCTRICO MOTOR ELÉCTRICO MOTOR ELÉCTRICO	380 V 220V 50 Hz 230V 60 Hz
2	3225789	BOCCHETTA COMPLETA	BOUCHE COMPLÈTE	OUTLET ASSEMBLY	KOMPLLETTE BODENKLAPPE	BOCA COMPLETA	
3	3226385	RIDOTTORE	RÉDUCTEUR	REDUCTION GEAR	GETRIEBE	REDUCTOR	
4	3226413	PROTEZIONE BOCCHETTA	PROTECTION BOUCHE	OUTLET PROTECTOR	VERKLEIDUNG	PROTECCIÓN BOCA	
5	3228091	CARTER POTEZIONE CINGHIA	CARTER PROTECTION COURROIE	DIRVING PROTECTOR CARTER	KURBELKASTELN ARBEITSSCHUTZ RIEMEN	CARTER PROTECCIÓN CORREA	
6	3226415	SLITTA SUPPORTO MOTORE	SUPPORT MOTEUR	MOTOR SUPPORT	LAGER MOTOR	SOPORTE MOTOR	
7	3226416	CARTER PROTEZIONE MOTORE	CARTER PROTECTION MOTEUR	DIRVING PROTECTOR MOTOR	KURBELKASTELN ARBEITSSCHUTZ MOTOR	CARTER PROTECCIÓN MOTOR	
8	3226417	CINGHIA DI TRAMMISSIONE	COURROIE	DIRVING	RIEMEN	CORREA	
9	3228121	PULEGGIA	POULIE	PULLEY	SCHEIBE	POLEA	
10	3227358	PROTEZIONE MESCOLATRICE	PROTECTION CUVE	TANK PROTECTOR	TROGABDECKUNG	PROTECCIÓN RECIPiente	
11	3226811	LA STRA DI PROTEZIONE	PROTECIDN	RUBBER PROTECTIONE	SCHUTZ		
12	3227336	SUPPORTO VASCA	SOUPORTE CUVE	SUPPORTO TANK	LAGER TROG	SOPORTE RECIPIENTE	
13	3227337	VASCA	CUVE	TANK	TROG	RECIPIENTE	
14	2222607	VITE	VIS	SCRW	SCHRAUBE	TORNILLO	TSPEI5933 M6X20
15	3211595	RASCHIATORE BOCCHETTA	RACLEUR BOUCHE	OUTLT SCRAPER	ABSCHABER	RASCADOR BOCA	
16	2223921	DADO	ECROU	NUT	MUTTER	TUERCA	
17	2247877	GOMMA RASCHIATORE	CAOUTCHOU	RUBBER	GUMMIPLATTE	GOMA	
18	2253830	PIATTO BLOCCAGGIO GOMMA	BLOCAGE CAOUTCHOU	RUBBER RETAINING PLATE	KLEMMPLATTE	BLOQUEO GOMA	
19	2223924	DADO	ECROU	NUT	MUTTER	TUERCA	AUTOBLOCC. M6
20	2222002	VITE	VIS	SCRW	SCHRAUBE	TORNILLO	VITE TE 8X16
21	2201912	PERNO	PIVOT	PIN	BOLZEN	PERNO	
22	2209952	CAMMA	CAME	CAM	NOCKEM	LEVA	
23	2209953	BOCCOLA NYLON	DOUILLE	BUSCHING	BUCHSE	BUJE	
24	2225150	GRANO FILETTATO	VIS SANS TÊTE	GRUB SCREW	STIFT	TORNILLO	M10X10
25	2247876	GOMMA	CAOUTCHOU	RUBBER	GUMMIPLATTE	GOMA	
26	3226893 3226892	QUADRO ELETTRICO QUADRO ELETTRICO	TBLEAU ELECTRIQUE TBLEAU ELECTRIQUE	ELECTRICAL PANNEL ELECTRICAL PANNEL	SCHALTAFEL SCHALTAFEL	CUADRO ELÉCTRICO CUADRO ELÉCTRICO	220V 380V
27	2294783	PIATTO BLOCCAGGIO GOMMA	BLOCAGE CAOUTCHOU	RUBBER RETAINING PLATE	KLEMMPLATTE	BLOQUEO GOMA	
28	2250936	GOMMA	CAOUTCHOU	RUBBER	GUMMIPLATTE	GOMA	
29	2222599	VITE	VIS	SCRW	SCHRAUBE	TORNILLO	VITE TSPEI10X25
30	3211588	RASCHIATORE PERIFERICO	RACLEUR PÉRIPHÉRIQUE	PERIPHERAL SCRAPER	UMLAUFSCHAUBER	RASCADOR PERIFÉRICO	
31	2250937	GOMMA	CAOUTCHOU	RUBBER	GUMMIPLATTE	GOMA	
32	2294773	PIATTO BLOCCAGGIO GOMMA	BLOCAGE CAOUTCHOU	RUBBER RETAINING PLATE	KLEMMPLATTE	BLOQUEO GOMA	
33	2223655	DADO	ECROU	NUT	MUTTER	TUERCA	D.10
34	3225787	RASCHIATORE PERIFERICO COMPLETO	RACLEUR PÉRIPHÉRIQUE COMPLÈTE	PERIPHERAL SCRAPER ASSEMBLY	KOMPLLETTE UMLAUFSCHAUBER	RASCADOR PERIFÉRICO COMPLETO	
35	2222007	VITE	VIS	SCRW	SCHRAUBE	TORNILLO	VITE TE M12X35
36	2224900	RONDELLA	RONDELLE PLATE	PLAIN WASHER	FLACHE UNTERLEGSCHIEBE	ARANDELA PLANA	
37	2224380	RONDELLA	RONDELLE PLATE	PLAIN WASHER	FLACHE UNTERLEGSCHIEBE	ARANDELA PLANA	ROSETTA D.12X25
38	2207750	ANELLO PARAOLIO	BAGUE PROTECTION HUILE	OL SEAL RING	ÖLABASTREIFRING	ANILLO GUARDAGOTAS	
39	2250265	TESTATA MESCOLATRICE	TÊTE	HEAD	RÜHRWERKKOPF	CABEZA	
40	3211591	PROTEIONE TESTA	PTOTECTION	PTOTECTION	VERKLEIDUNG	PROTRCCIÓN	
41	3225788	PALA CENTRALE COMPLETA	PALETTE CENTRALE COMPLÈTE	CENTRAL PADDLE ASSEMBLY	KOMPLLETTE MITTLERE SCHAUFEL	OALA CENTRAL COMPLETA	
42	2294772	PIATTO BLOCCAGGIO GOMMA	BLOCAGE CAOUTCHOU	RUBBER RETAINING PLATE	KLEMMPLATTE	BLOQUEO GOMA	
43	2250938	GOMMA	CAOUTCHOU	RUBBER	GUMMIPLATTE	GOMA	
44	3211589	PALA CENTRALE SALDATA	PALETTE CENTRALE	CENTRAL PADDLE	MITTLERE SCHAUFEL	OALA CENTRAL	
45	2250977	PALA CENTRALE ALTA	PALETTE CENTRALE	CENTRAL PADDLE	MITTLERE SCHAUFEL	OALA CENTRAL	
46	2288885	MANOPOLA	POGNÉE	HANDLE	GRIFF	MANILLA	
47	2259893	LEVA BOCCHETTA	LEVIER BOUCHE	OUTLET LEVER	HEBEL	PLANCA BOCA	
48	2231301	MOLLA	RESSORT	SPRING	FEDER	MUELLE	
49	3211608	SNODO	ARTICULATION	JOINT	GELENK	ARTICULACIÓN	
50	2209822	BRONZINA	COUSSINET	BUSH	BRONZEBUCHESE	COJNETE	
51	2223006	VITE	VIS	SCREW	SCHRAUBE	TORNILLO	
52	2209821	BRONZINA	COUSSINET	BUSH	BRONZEBUCHESE	COJNETE	
53	3211596	FORCELLA	FOURCHE	FORK	GABEL	HORQUILLA	
54	2223920	DADO	ECROU	NUT	MUTTER	TUERCA	AUTOBLOCC. M10
55	2223924	DADO	ECROU	NUT	MUTTER	TUERCA	AUTOBLOCC. M6
56	3211594	DISCO INFERIORE	DISQUE	DISC	SCHEIBE	DISCO	
57	2292580	GUARNIZIONE	JOINT	GASKET	DICHTUNG	JUNTA	
58	2225032	DISCO	DISQUE	DISC	SCHEIBE	DISCO	
59	2222600	VITE	VIS	SCREW	SCHRAUBE	TORNILLO	TSPIM6X25
60	2227310	ANELLO DI ARRESTO	BAGUE D'ARR T	STOP RING	ARRETIERRING	ANILLO DE PARADA	UNI 3653 E/19



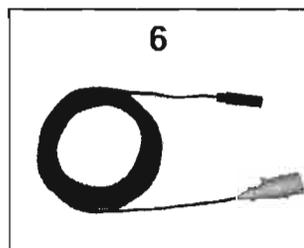
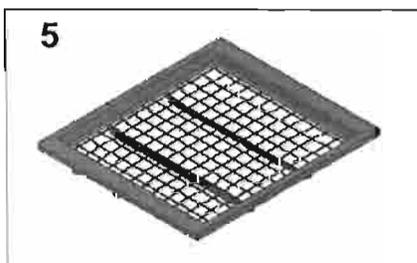
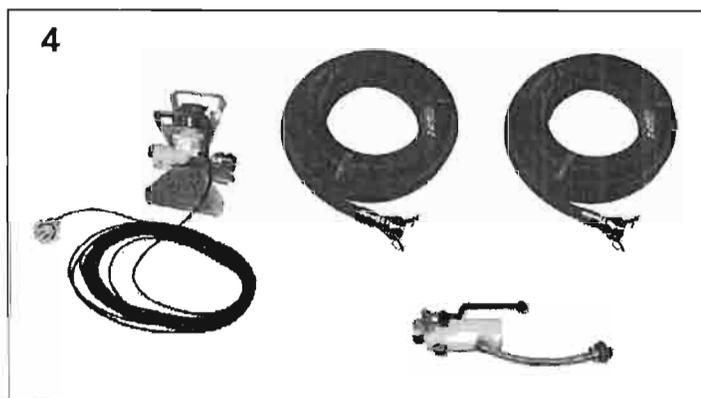
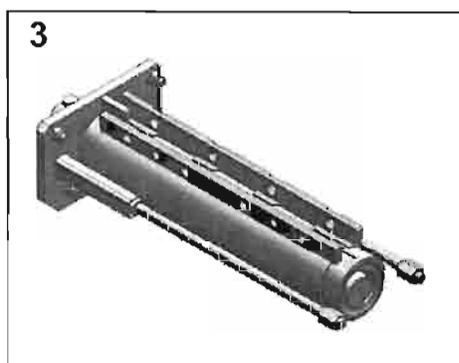
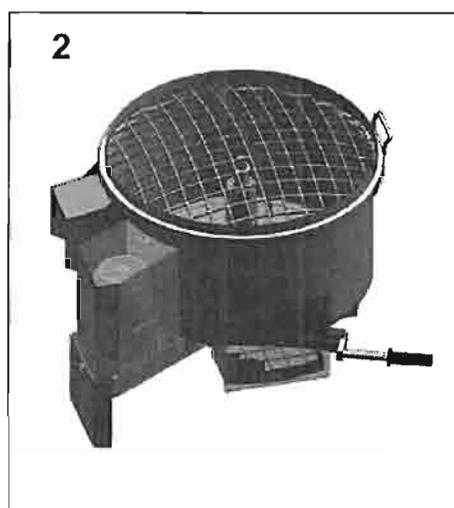
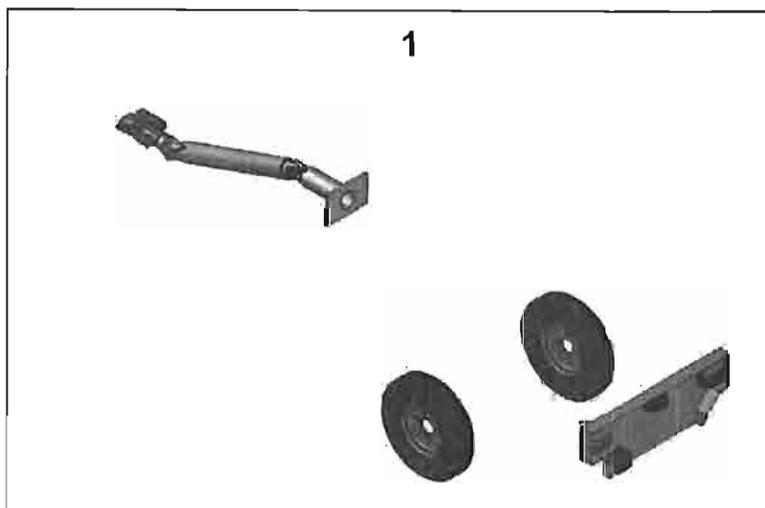
TAV.14



TAV.13

TAV13 - 1107576 KIT TRAINABILITA' SU STRADA - 1107576 GROUPE DE REMORQUAGE - 1107576 TOWING SET-UP - 1107576 KIT FAHRWER 1107576 GRUPO DE TRACCIÓN							
Rif.	Cod.	I	F	GB	D	E	Note
1	3225368	ASSALE	ESSIEU COMPLET	COMPLETE AXLE	ACHSE KOMPLETT	EJE COMPLETO	Kg 700 S/FR 01.204
2	3226275	RUOTA	ROUE	WHEEL	RAD	RUEDA	PN.400/8 CERCHIO 2.50-8 FIAT
3	3226720	CATADRIOTTO ROSSO TRIANGOLARE	REFLÉCHISSANT TRIANGULAIRE	TRIANGULAR RED REFLECTOR	RÜCKSTERAHLE R OT DREICKIG	REFLEXIVO ROJO TRIANGULAR	
4	3226717	FANALE	LANTERNE GAUCHE	LIGHT LH.	SCHEINWERFER LI.	FARO IZQ.	
5	3226719	LUCE RETRONEBBIA CON CAVO E CONNETTORE	LANTERNE ANTIBROUILLARD	ANTIFOG LIGHT	SCHEINWERFER ANTIFOG	FARO ANTINEBLA	ASPOCK K37.6603.037
6	3226718	LUCE TARGA	LANTERNE	PLAQUE LIGHT	SCHEINWERFERSCILD	FARO	12V + CAVO ASPOCK K36.3209.017
7	3226716	FANALE	LANTERNE DROITE	LIGHT RH	SCHEINWERFER RE.	FARO DER	
8	3226794	BARRA LUCI POSTERIORE	BARRE ECLAIRGE	LIGHT BAR	LEUCHTEINLEISTE	BARRA DE LUCES	
9	3224855	CATADRIOTTO GIALLO	REFLÉCHISSANT	REFLECTOR YLLOW	RÜCKSTERAHLE R GELB	REFLEXIVO	D.60
10	3224854	CATADRIOTTO BIANCO	REFLÉCHISSANT BLANC	REFLECTOR WHATE	RÜCKSTERAHLE R AMBESCHRIEBEN	REFLEXIVO BLANCO	D.60
11	3227297	ATTACCO PRIMARIO TIMONE	RACCORD PRIMAIRE D'ATTELAGE	PRIMARY CONNECTION	ANGREIFEN FÜHREND STÜCK	CONEXIÓN PRIMARIO	
12	3225923	BRACCIO INTERMEDIO TIMONE	BRAS INTERMEDIAIRE	MIDDLE ARM	DEICHSELZWISCHEN-STÜCK	BRAZO INTERMEDIO	
13	3225922	ATTACCO TESTINA TRAINO	RACCORD TETE D'ATTELAGE	TOWING HEAD CONNECTION	ANSCHLUSS ZUGAUGE	CONEXIÓN CABEZAL REMOLQUE	
14	3209959	TASTINA AGGANCIAMENTO TIMONE	TETE D'ATTELAGE	TOWING HEAD	ZUGAUGE	CABEZAL REMOLQUE	
15	3225924	LEVA REGOLAZIONE TIMONE	LEVIER DE REGLAGE	ADJUSTMENT LEVER	EINSTELLHEBEL	PALANCA DE REGULACIÓN	
16	3225828	PRIGIONIERO	BOULON PRISONNER	STUD BOLT	STIFTSCHRAUBE	PERNO PRISIONERO	5911 M16X40 Z
17	2224640	RONDELLA	RONDELLE PLATE	PLAIN WASHER	FLACHE UNTERLEGSCHIEBE	ARANDELA PLANA	UN6593 M16 DE 33 X3 Z
18	3242417	DADO	ECROU AUTOBLOQUANT	SELF-LOCKING NUT	SELBSTSICHERNDE MUTTER	TUERCA AUTOBLOQUEANTE	DIN985 M16 CLASSE 8
19	3227807	PERNO DI BLOCCAGGIO	BOULON DE BLOCAGE	LOCKING PIN	SICHERUNGSBOLZEN	PERNO DE FIJACIÓN	
20	3225284	CAVETTO SICUREZZA	CORDE DE SÛRETÉ	SECURITY CORD	KABEL SICHERHEIT	CUERDA DE SEGURIDAD	
21	3227364	CABLAGGIO FANALI	CAPTEUR LANTERNE	WIRING LIGHTS	VERDRAHTUNG SCHEINWERFER	CABLEADO FARI	
22	3226172	PROLUNGA ELETTRICA	PROLONGE ÉLECTRIQUE	PROLONGS ELECTRIC	VERLÄNGERUNG ELEKTRISCH	PROLONGA ELÉCTRICO	

ACCESSORI OPZIONALI - ACCESSOIRES OPTIONAL- OPTIONAL ACCESSORIES - ZUBEHÖR OPTION - ACCESORIOS OPCIÓN

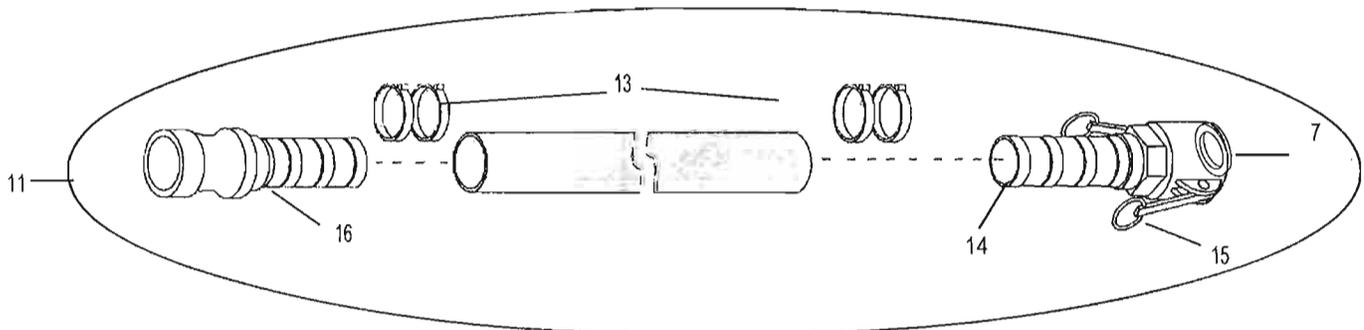
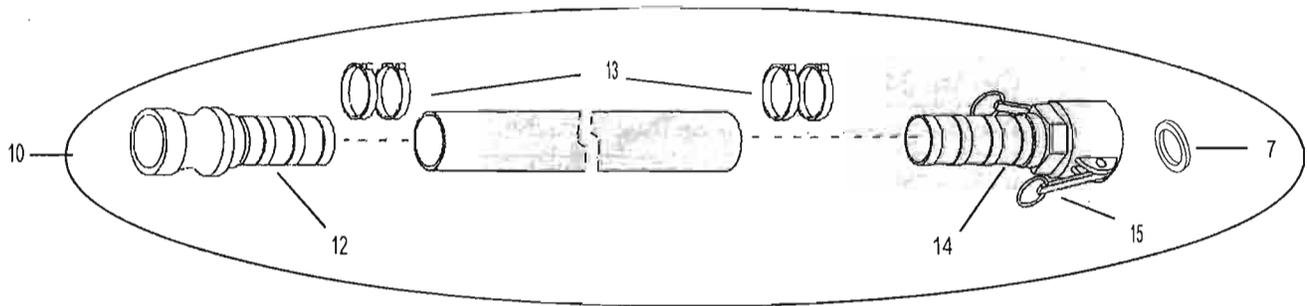
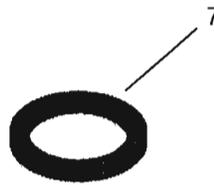
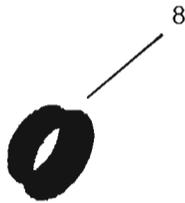
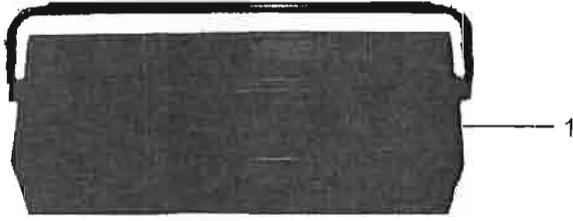


TAV.12

TAV.12 - ACCESSORI OPZIONALI - ACCESSOIRES OPTIONAL- OPTIONAL ACCESSORIES - ZUBEHÖR OPTION - ACCESORIOS OPCIÓN							
Rif.	Cod.	I	F	GB	D	E	Note
1	1107576	KIT TRAINABILITA' SU STRADA	GROUPE DE REMORQUAGE	TOWING SET-UP	FAHRWER	GRUPO DE TRACCIÓN	
2	1107572 1107573	MESCOLATRICE 220 V MESCOLATRICE 380 V	MALAXEUR MALAXEUR	MIXING MIXING	MISCHER MISCHER	MEZCLADORA MEZCLADORA	220 V 380 V
3	1107088	KIT POMPA 2L6	KIT POMPE 2L6	KIT PUMP 2L6	KIT PUMPE 2L6	KIT BOMBA 2L6	2L6
4	1107594	KIT INIEZIONI	KIT INJECTIONS	INJECTION KIT	EINSPRITZSET	KIT INYECCIONES	
5	1107569	GRIGLIA PER PREMISCELATI	GRILLE PRÉMÉLANGÉ	PRE-MXED FRAME	VORGEMISCHTER RAHMEN	BASTIDOR PREMEZCLADO	
6	1107574	COMANDO A DISTANZA	COMMANDE À DISTANCE	REMOTE CONTROL	FERNSTEUERUNG	MANDO A DISTANCIA	37 Mt

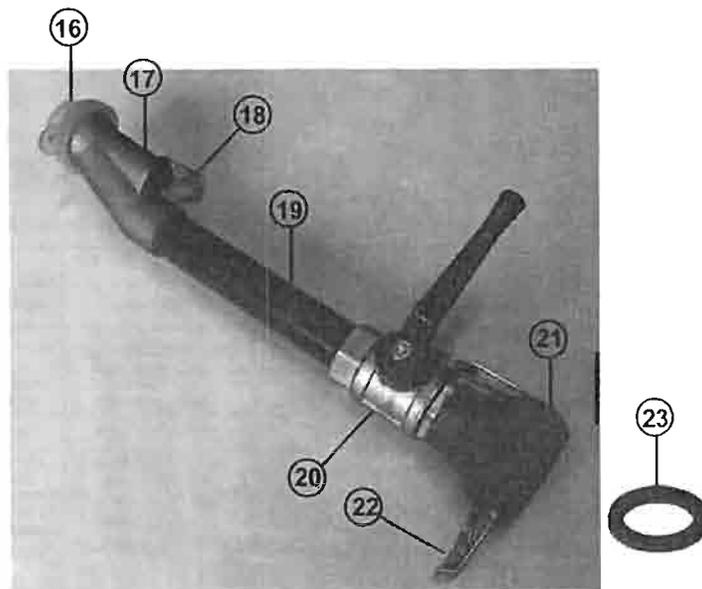
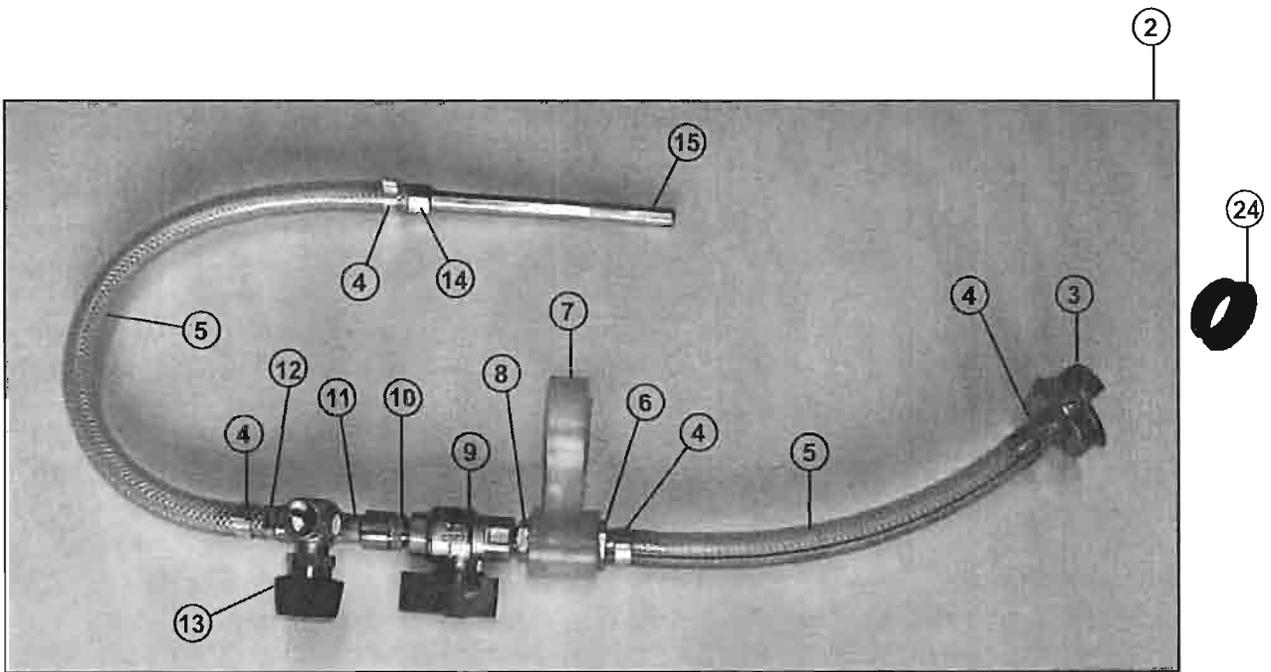
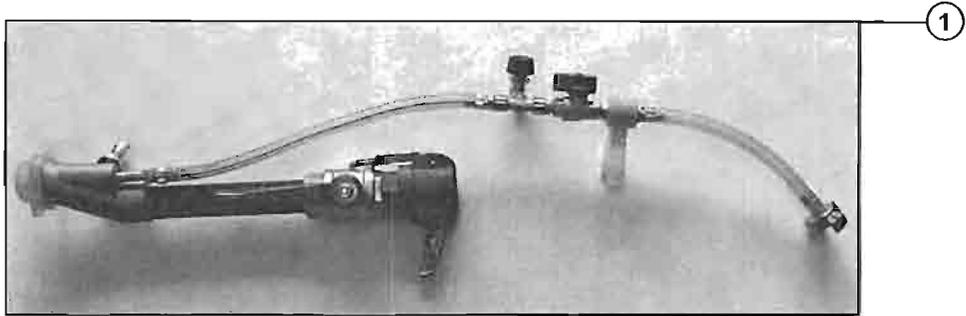


TAV11-ACCESSORI DI SERIE - ACCESSOIRES - ACCESSORIES - ZUBEHÖR - ACCESORIOS							
Rif.	Cod.	I	F	GB	D	E	Note
1	3224102	CASSETTA UTENSILI IN METALLO	BOITE A OUTILS METALLIQUE	METAL TOOLBOX	WERKZEUGKASTEN AUS METALL	CAJA DE METAL PARA HERRAMIENTAS	
2	3224858	POMPA GRASSO COMP. DI TUBO E TESTINA	POMPE A GRAISSE FOURNE AVEC TUYAU ET TETE	GREASE PUMP COMP. WITH PIPE AND HEAD	FETTPUMPE KOMPL. MIT SCHLAUCH UND KOPF	BOMBA GRASA COMP. CON TUBO Y CABEZAL	
3	1107560	N°5 DEFLETTORE TRADIZIONALE 16	N°5 DÉFLECTEUR TRADITIONNEL D16	N°5 DEFLECTOR D16	N°5 STANDARD-ABLEITER D16	N°5 DEFLECTOR TRADICIONAL D16	D.16
4	1107552 1107553	N°10 DUSE ø12 N°10 DUSE ø 14	N°10 DUSE ø12 N°10 DUSE ø 14	N°10 DUSE ø12 N°10 DUSE ø 14	N°10 DÜSE ø12 N°10 DÜSE ø 14	N°10 FUSIBLE ø12 N°10 FUSIBLE ø 14	D.12 D.14
5	3223694	PULITORE UGELLO D4.5	GOUPILLON DE NETTOYAGE BUSE D4.5	NOZZLE CLEANER D4.5	DÜSENREINIGER D4.5	LIMPIADOR PARA BOQUILLA D4.5	
6	1107520	N°10 SPUGNA DI LAVAGGIO D40	N°10 ÉPONGE DE LAVAGE D40	N°10 WASHING SPONGE D40	N°10 SCHWAMM D40	N°10 ESPONJA DE LAVADO D40	D.40
7	3224831	GUARNIZIONE ATTACCO A CAMME DN 35	JOINT DE RACCORD À CAMES DN 35	SEAL CAM COUPLING DN 35	DICHTUNG F. NOCKENANSCHLUSS DN 35	GUARNICIÓN RACOR TIPO CAMLOCK DN35	DN35
8	3223697	GUARNIZIONE ATTACCO RAPIDO	JOINT DE RACCORD EXCENTRIQUE	QUICK COUPLING GASKET	DICHTUNG SCHNELLKUPPLER	JUNTA CONEXIÓN RÁPIDA	
9	3224948 3225292	TUBO ARIA 10MI TUBO ARIA 20MI	TUBO ARIA 10MI TUBO ARIA 20MI	TUYAU AIR 10 MI TUYAU AIR 20 MI	LUFTLEITUNG 10 MI LUFTLEITUNG 20 MI	TUBO DE AIRE 10 MI TUBO DE AIRE 20 MI	L. 10 MI 13x19 L. 20 MI 13x19
10	1107075	TUBO 20MI PORTAMATERIALE D35 CON ATTACCHI A CAMME M50/F35	TUYAU 20m DE REFOULEMENT D35 M50/F35 AVEC RACCORD EXCENTRIQUE	MATERIAL PIPE 20M D35 M50/F35 WITH CAM-LOCK COUPLINGS	MATERIALFÖRDERSCHLAUCH (20 M) D35 M50/F35 MIT NOCKENANSCHLÜSSEN	TUBO 20 M PORTAMATERIALE D35 M50/F35 CON RACORES TIPO CAMLOCK	20 Mt
11	1107528	TUBO 10MI PORTAMATERIALE D35 CON ATTACCHI A CAMME DN35M+DN35F.	TUYAU 10m DE REFOULEMENT D35 AVEC RACCORD EXCENTRIQUE DN35M+DN35F.	MATERIAL PIPE 10M D35 WITH CAM-LOCK COUPLINGS DN35M+DN35F.	MATERIALFÖRDERSCHLAUCH (10 M) D35 MIT NOCKENANSCHLÜSSEN DN35M+DN35F.	TUBO 10 M PORTAMATERIALE D35 CON RACORES TIPO CAMLOCK DN35M+DN35F.	10 MI
12	3225940	RACCORDO KAMLOCK A FASCETTARE DN 50M	RACCORD KAMLOCK A LIGATURER DN 50M	CAM-LOCK COUPLING FOR CLAMPING DN 50M	KAMLOCK-KUPPLUNG (ARRETIERUNG MITTELS SCHELLE) DN 50M	EMPALME CAMLOCK A FIJAR CON ABRAZADERA DN 50M	DN 50 M. PER TUBO DN35
13	3225943	MORSETTO STRINGITUBO	COLLIER SERRE-TUBE	PIPE CLAMP	SCHLAUCH KLEMME	MORDAZA APRIETATUBO	39+48
14	3225936	RACCORDO KAMLOCK A FASCETTARE DN 35 F	RACCORD KAMLOCK A LIGATURER DN 35 F	CAM-LOCK COUPLING FOR CLAMPING DN 35 F	KAMLOCK-KUPPLUNG (ARRETIERUNG MITTELS SCHELLE) DN 35 F	EMPALME CAMLOCK A FIJAR CON ABRAZADERA DN 35 F	DN35 F. PER TUBO DN35
15	3224498	LEVA	LEVIER	LEVER	HEBEL	PALANCA	DN 25-35-50
16	3225935	RACCORDO KAMLOCK A FASCETTARE DN 35 M	RACCORD KAMLOCK A LIGATURER DN 35 M	CAM-LOCK COUPLING FOR CLAMPING DN 35 M	KAMLOCK-KUPPLUNG (ARRETIERUNG MITTELS SCHELLE) DN 35M	EMPALME CAMLOCK A FIJAR CON ABRAZADERA DN35 M	DN 35 M. PER TUBO DN.35

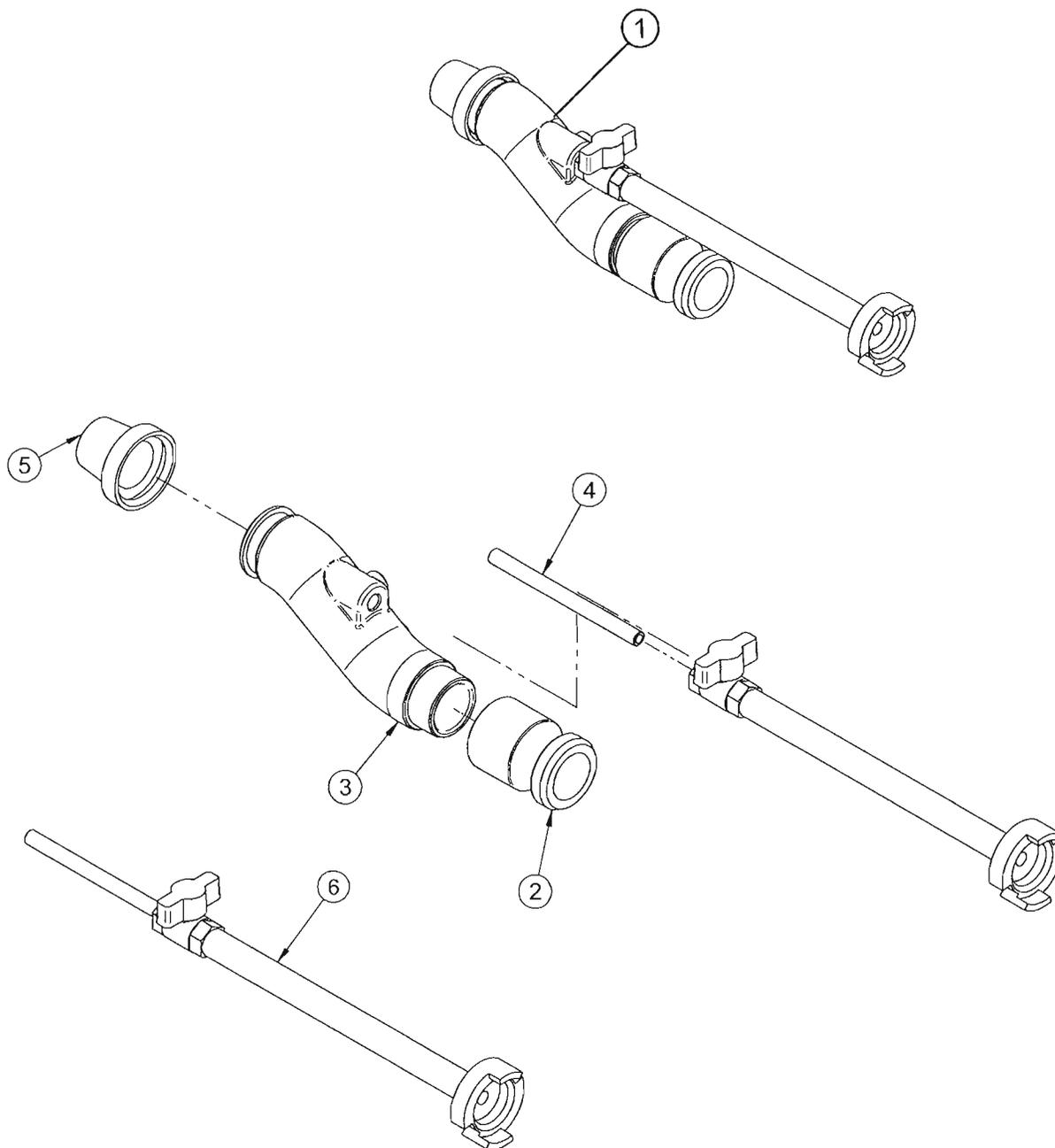


TAV.11

TAV.10.2 LANCIA SPRUZZARICE - LANCE DE PROJECTION - SRPAY JET - SPRÜHLANZE - PISTOLA ROCIADORA							
Rif.	Cod.	I	F	GB	D	E	Note
1	1107568	LANCIA SPRUZZATRICE	LANCE DE PROJECTION	SRPAY JET	SPRÜHLANZE	PISTOLA ROCIADORA	
2	3225832	TUBO ARIA COMPLETO PER LANCIA	TUYAU D'AIR COMPLET POUR LANCE	COMPLETE AIR HOSE FOR SPRAYER	LUFTSCHLAUCH KOMPLETT FÜR SPRITZGERÄT	MANGUERA AIRE COMPLETA PARA LANZA	
3	3224818	ATTACCO RAPIDO	RACCORD EXCENTRIUE	QUICK COUPLING	SCHNELLKUPPLER	CONEXIÓN RÁPIDA	D.10
4	3224823	FASCETTA STRINGITUBO	COLLIER	CLAMP	SCHELLE	ABRAZADERA	D.15-18
5	2292365	TUBO AIR WATER	TUYAU	HOSE	SCHLAUCH	MANGUERA	D.10X16
6	3228354	PORTAGOMMA	EMBOUT DE TUYAU AIR	HOSE CLAMP	SCHLAUCHHALTER	NIPLES	3/8" M. x D.10
7	3223344	RACCORDO AD ANELLO	RACCORD AVEC ANNEAU	FITTING WITH RING	ANSCHLUSSSTÜCK MIT RING	UNION CON ANILLO	3/8"
8	3228353	NIPLES RIDOTTO 3/8"-1/4"	NIPLES REDUIT 3/8"-1/4"	REDUCED NIPPLE 3/8"-1/4"	NIPPLE REDUZIERSTÜCK 3/8"-1/4"	NIPLE REDUCTOR 3/8"-1/4"	3/8"-1/4"
9	3227953	VALVOLA SFERA	BOISSEAU SPHERIQUE	BALL VALVE	KUGELVENTIL	VÁLVULA ESFERA	1/4" F.F.
10	3225186	NIPLES CONICO-CONICO	NIPPLES CONIQUE-CONIQUE	NIPPLES TAPER-TAPER	NIPPEL KEGEL-KEGEL	NIPLES CÓNICO-CÓNICO	1/4"
11	3224968	RACCORDO "T"	RACCORD	COUPLING	VERBINDUNGSDTCK	RACOR	1/4" F.F.F.
12	3224496	VALVOLA REGOLABILE	VALVE REGLABLE	VALVE ADJUSTABLE	VENTIL JUSTERBAR	VÁLVULA AJUSTABLE	1/4" M.F.
13	3227955	PORTAGOMMA	EMBOUT DE TUYAU AIR	HOSE CLAMP	SCHLAUCHHALTER	NIPLES	1/4" M. x D.10
14	3227968	PORTAGOMMA	EMBOUT DE TUYAU AIR	HOSE CLAMP	SCHLAUCHHALTER	NIPLES	1/8" F. x D.10
15	3223350	TUBETTO ARIA ZINCATO	TUYAU D'AIR	AIR HOSE	LUFTSCHLAUCH	MANGUERA AIRE	L.135
16	1107553	KIT N°5 DUSE D.14	KIT N°5 DUSE D.14	KIT N°5 DUSE D.14	KIT N°5 DUSE D.14	KIT N°5 DUSE D.14	D.14
17	3223345	TESTA LANCIA SPRUZZATRICE	TÊTE DE LANCE DE PROJECTION	SPRAYER HEAD	KOPF FÜR SPRITZGERÄT	CABEZAL PARA LANZA ROCIADORA	
18	3209356	GOLFARE M10	VIS	SCREW	SCHRAUBE	TORNILLO	M.10
19	3223348	TUBO IN PLASTICA PER LANCIA SPRUZZATRICE	TUYAU PLASTQUE POUR LANCE DE PROJECTION	HOSE IN PLASTIC FOR SPRAY JET	PLASTIKROHR F. SPRÜHLANZE	TUBO DE PLÁSTICO PARA PISTOLA ROCIADORA	
20	3225833	VALVOLA SFERA	BOISSEAU SPHERIQUE	BALL VALVE	KUGELVENTIL	VÁLVULA ESFERA	1" M.F.
21	3224701	ATTACCO A CAMME	RACCORD EXCENTRIQUE	CAM-LOCK COUPLING	NOCKENANSCHLUSS	RACOR TIPO CAMLOCK	DN25 F. -1" G.F.
22	3224498	LEVA	LEVIER	LEVER	HEBEL	PALANCA	DN 25-35-50
23	3224830	GUARNIZIONE ATTACCO A CAMME DN 25	JOINT DE RACCORD A CAMES DN 25	SEAL CAM COUPLING DN 25	DICHTUNG F. NOCKENANSCHLUSS DN 25	JUNTA RACOR TIPO CAMLOCK DN 25	DN.25
24	3223697	GUARNIZIONE ATTACCO RAPIDO	JOINT DE RACCORD EXCENTRIUE	QUICK COUPLING GASKET	DICHTUNG SCHNELLKUPPLER	JUNTA CONEXIÓN RÁPIDA	

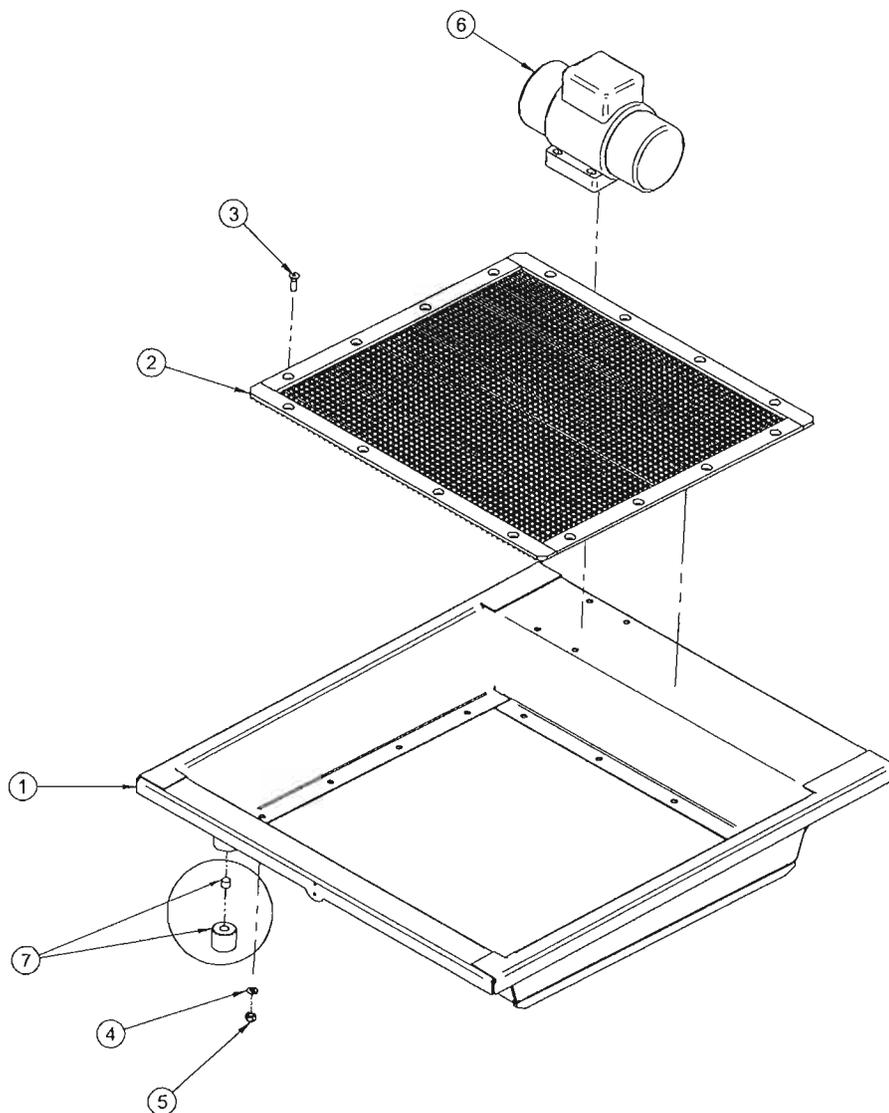


TAV. 10.2



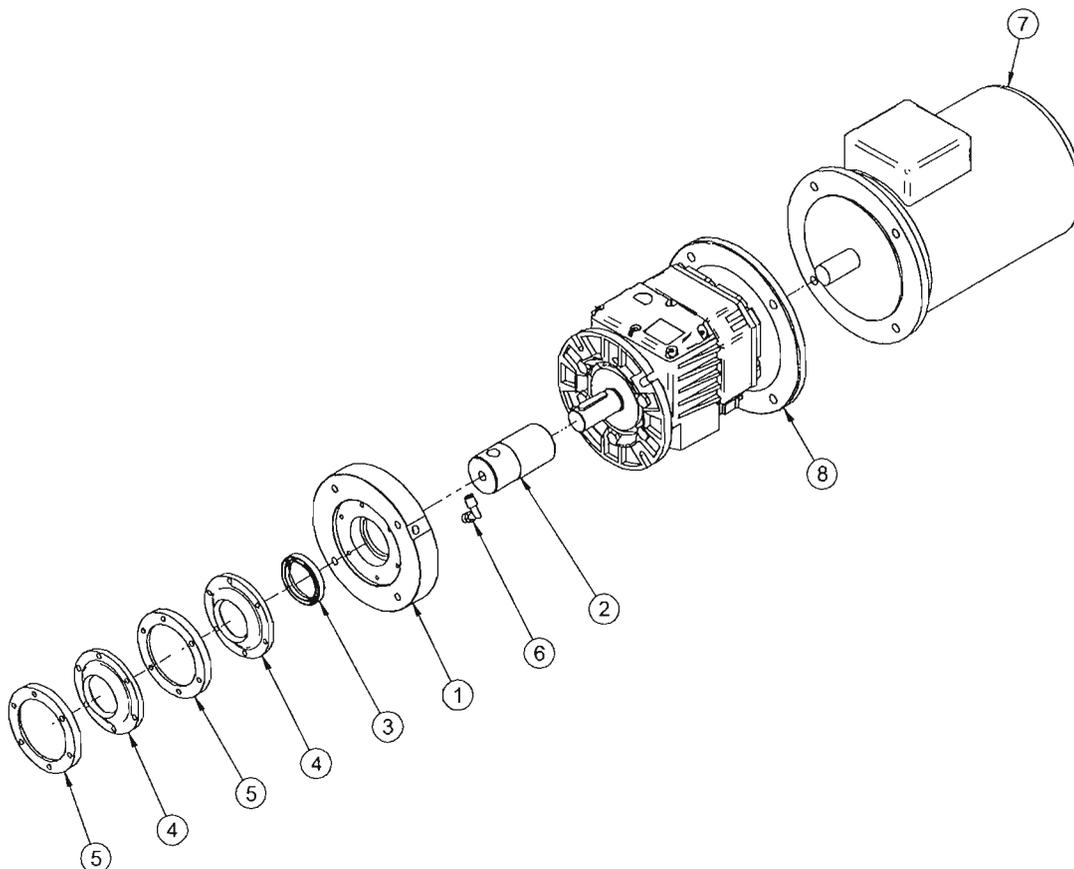
TAV. 10.1

TAV. 10.1 LANCIA SPRUZZATRICE - LANCE DE PROJECTION - SRPAY JET - SPRÜHLANZE - PISTOLA ROCIADORA							
Rif.	Cod.	I	F	GB	D	E	Note
1	1107577	LANCIA SPRUZZATRICE	LANCE DE PROJECTION	SRPAY JET	SPRÜHLANZE	PISTOLA ROCIADORA	
2	3224361	ATTACCO A CAMME	RACCORD EXCENTRIQUE	CAM-LOCK COUPLING	NOCKENANSCHLUSS	RACOR TIPO CAMLOCK	DN35 M 1 1/4" G F
3	3226721	TESTA LANCIA SPRUZZATRICE	TETE DE LANCE DE PROJECTION	SPRAYER HEAD	KOPF FÜR SPRITZGERÄT	CABEZAL PARA LANZA ROCIADORA	D.35
4	3223350	TUBETTO ARIA ZINCATO	TUYAU D'AIR	AIR HOSE	LUFTSCHLAUCH	MANGUERA AIRE	L.135
5	1107559	KIT N°5 DEFLETTORE TRADIZIONALE D.14	KIT N°5 DÉFLECTEUR TRADITIONNEL D14	KIT N°5 DEFLECTOR D14	KIT N°5 STANDARD-ABLEITER D14	KIT N°5 DEFLECTOR TRADICIONAL D14	D.14
6	3225598	TUBO ARIA COMPLETO PER LANCIA	TUYAU D'AIR COMPLET POUR LANCE	COMPLETE AIR HOSE FOR SPRAYER	LUFTSCHLAUCH KOMPLETT FÜR SPRITZGERÄT	MANGUERA AIRE COMPLETA PARA LANZA	



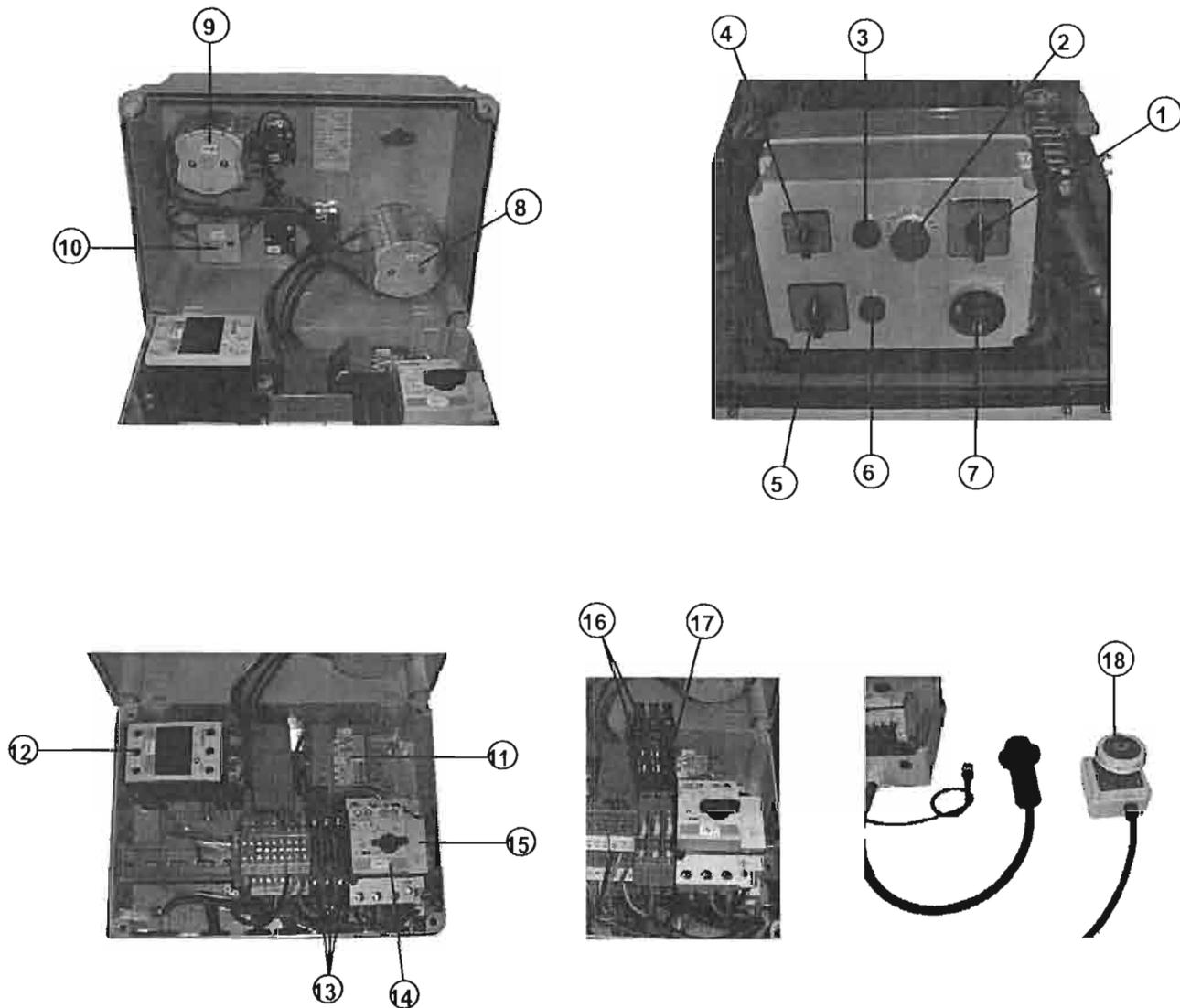
TAV.10

TAV.10 VAGLIO VIBRANTE - CRIBILE - PAINTED SCREE - LACKIERTES SIEB - TAMIZ PINTADO							
Rif.	Cod.	I	F	GB	D	E	Note
1	3226026	VAGLIO STEP 120	CRIBILE	PAINTED SCREEN	LACKIERTES SIEB	TAMIZ PINTADO	
2	3226314	TELAIO CON RETE	CHASSIS AVEC GRILLE	FRAME WITH MESH	RAHMEN MIT NETZ	BASTIDOR CON RED	
3	3201339	VITE	VIS	SCREW	SCHRAUBE	TORNILLO	TSPEI 8.8 5933 M8X25 Z
4	1224083	RONDELLA	RONDELLE PLATE	PLAIN WASHER	FLACHE UNTERLEGSCHIEBE	ARANDELA PLANA	UN6593 M8 DE16X2 Z
5	3210623	DAOO	ECROU AUTOBLOQUANT	SELF-LOCKING NUT	SELBSTSICHERNDE MUTTER	TUERCA AUTOBLOQUEANTE	DIN985 M8 CLASSE 8
6	3226714	MOTOVIBRATORE	MOTOVIBRATEUR	MOTOR VIBRATOR	VIBRATIONSMOTOR	MOTOVIBRADOR	MVSI 3/200-S02 600312 KN2.07 RPM3000 200/400V 50HZ
7	3226027	BOCCOLA + MAGNATE	DOUILLE+AIMANTIMN	BUSCHING+MAGNETS	BUCHSE+MAGNET	BUJE+IMÁN	



TAV.9

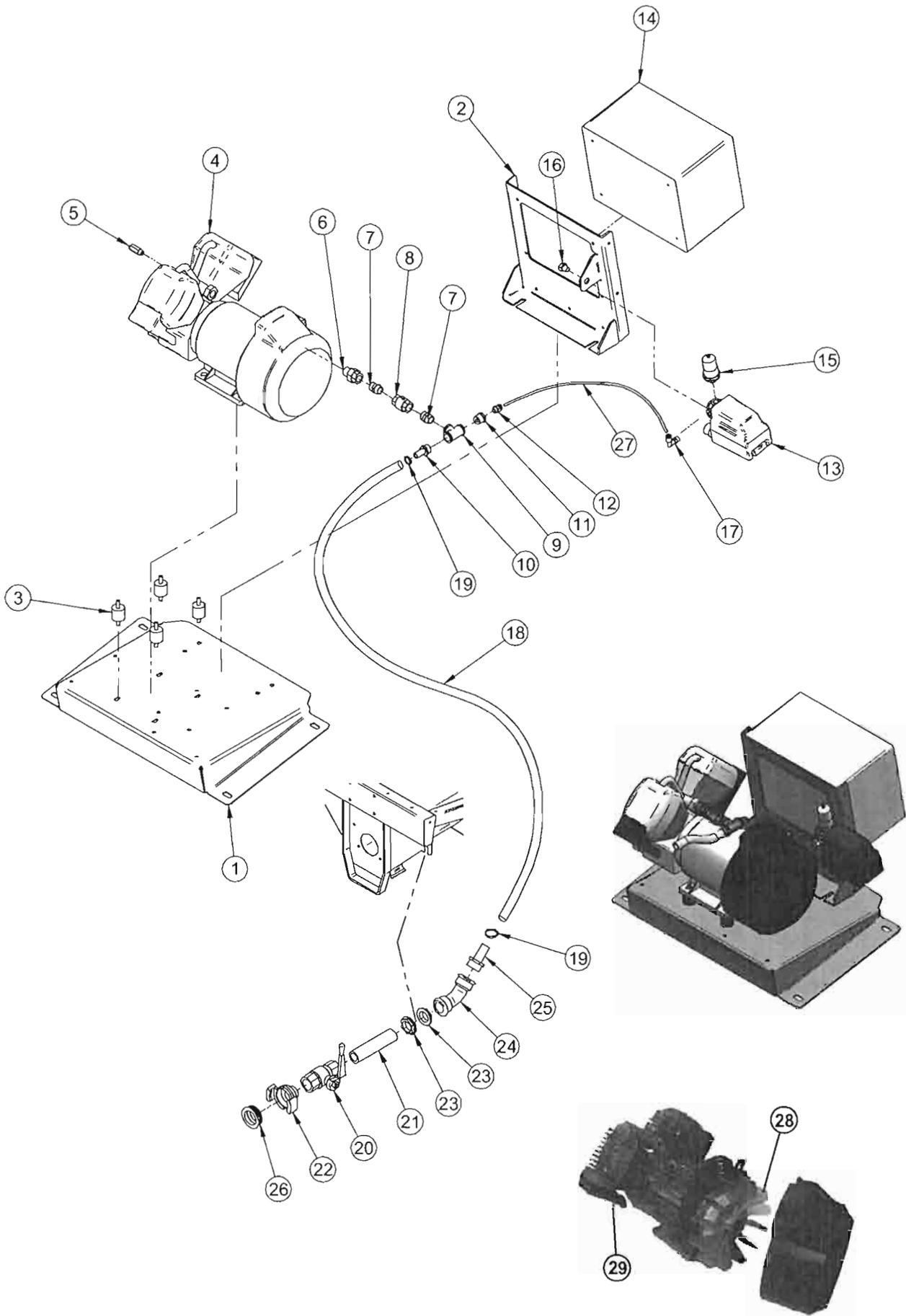
TAV.9 - MOTORIDUTTORE- MOTOREDUCTEUR- GEARMOTOR- GETRIEBEMOTOR-MOTOREDUCTOR							
Rif.	Cod.	I	F	GB	D	E	Note
1	3226060	FLANGIA MOTORE TRAMOGGIA	FLASQUE MOTEUR TREMIE	HOPPER MOTOR FLANGE	MOTORFLANSCH TRICHTER	BRIDA MOTOR TOLVA	
2	3224338	PROLUNGA ALBERO MOTORE	RALLONGE ARBRE MOTEUR	MOTOR SHAFT EXTENSION	VERLÄNGERUNG MOTORWELLE	PROLONGADOR EJE MOTOR	
3	3224489	ANELLO DI TENUTA	JOINT SPI	SEALING RING	DICHTRING	ANILLO DE RETENCIÓN	55x72x10
4	3224337	GUARNIZIONE DI TENUTA	JOINT D'ETANCHEITE	SEAL	DICHTUNG	JUNTA DE ESTANQUEIDAD	
5	3224311	FLANGIA GUARNIZIONI	FLASQUE JOINTS D'ETANCHEITE	SEALS FLANGE	DICHTUNGSFLANSCH	BRIDA JUNTAS	
6	3224345	RACCORDO ARIA 90°	RACCORD D'AIR 90° PV. RACCORD RAPIDE 1/4" M	90° AIR SWIVEL QUICK COUPLING 1/4" M	DRUCKLUFT-ANSCHLUSS 90° DREHBAR SCHNELLKUPPLUNG 1/4" M	EMPALME AIRE 90° GR. CONEXIÓN RÁPIDA 1/4" M	90° GIR. INN.RAPIDO1/4" M.CONICO PER TUBO 8/6"
7	3226713	MOTORE ELETTRICO MONOFASE	MOTEUR ÉLECTRIQUE 220V	ELECTRIC MOTOR 220V	ELEKTROMOTOR 220V	MOTOR ELÉCTRICO 220V	MEC 90 KW2.2 4P 230V/400 50HZ B5 FL.250 S1 IP55 PTO NC AZION. INVERTER
7	3226712	MOTORE ELETTRICO TRIFASE	MOTEUR ÉLECTRIQUE 380V	ELECTRIC MOTOR 380V	ELEKTROMOTOR 380V	MOTOR ELÉCTRICO 380V	DOPPIA POL. 4.8/3.6KW 2-4 POLI 112-B5 L651 4 F B3
8	3226711	RIDUTTORE MONOFASE	RÉDUCTEUR	REDUCTION GEAR	GETRIEBE	REREDUCTOR	HYDRO-MEC P502A-F24 61 SPECIAL 4F B3 (ALBERO U. D32X25)
8	3226710	RIDUTTORE TRIFASE	RÉDUCTEUR	REDUCTION GEAR	GETRIEBE	REREDUCTOR	HYDRO-MEC P502A-F 20.10 SPECIAL 4F B3 (ALBERO U. D32X25)



TAV. 8

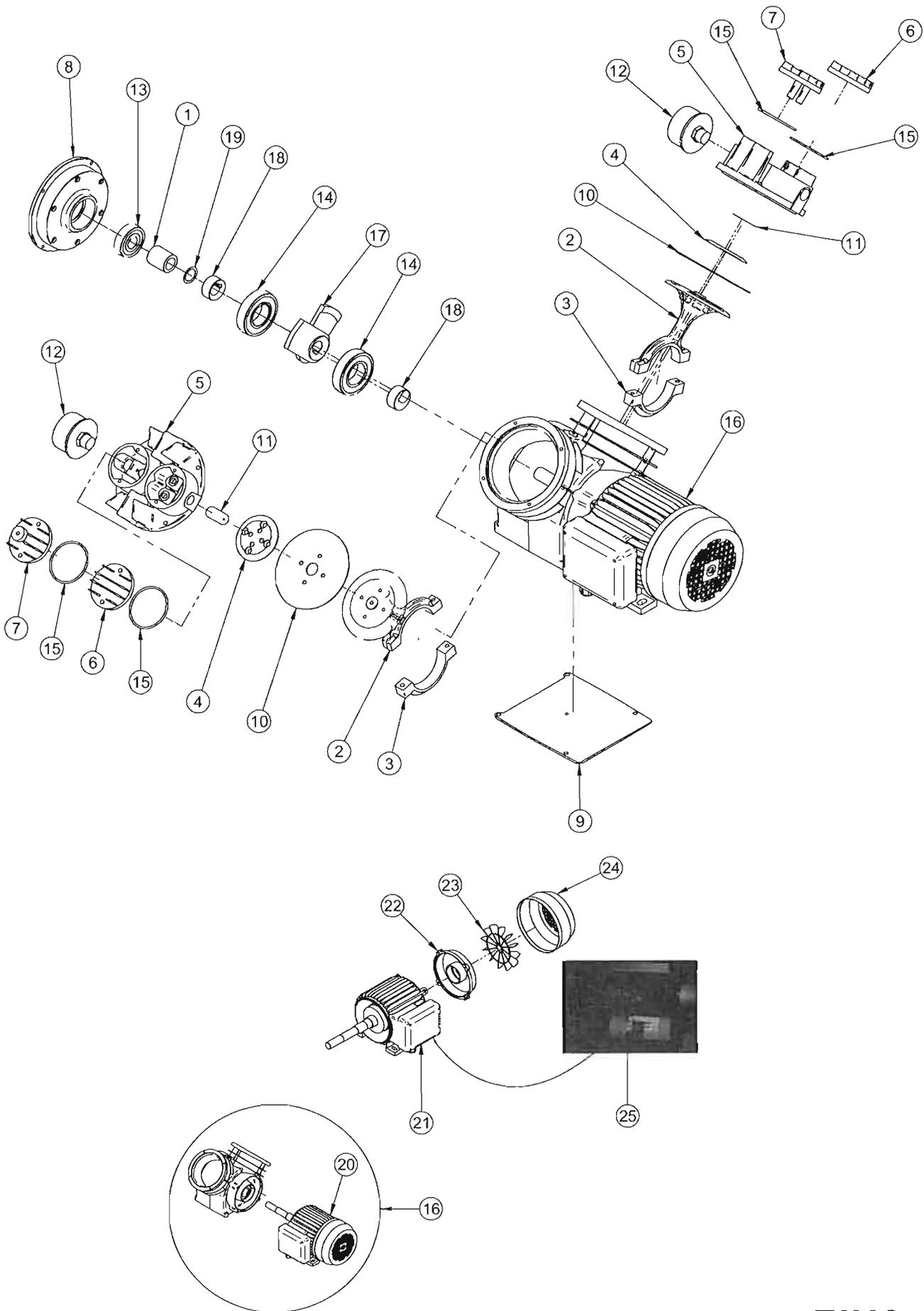
TAV. 8- QUADRO ELETTRICO STEP2 380V COD.3226856							
Rif.	Cod.	I	F	GB	D	E	Note
1	3227726	MANOPOLA 1-0-2	CADRAN	GRIP HANDLE	DREHKNOPF	PERILLA	1-0-2
2	3225237	PULSANTE STOP CON RIARMO COMPLETO	BOUTON URGENCE	EMERGENCY PUSHBOTTON	NOT-AUS-TASTER	BOTÓN EMERGENCIA	
3	3223241	SPIA BLU COMPLETA + LAMPADA 24V	BLEUE LED COMPLETE+AMPOULE 24V	COMPLETE BLUE LED + LAMP 24V	KOMLETE BLAU LED + LAMPE 24 V	COMPLETO AZUL LED + LAMPARA 24V	
4	3227727	MANOPOLA 0-1	CADRAN	GRIP HANDLE	DREHKNOPF	PERILLA	0-1
5	3226837	MANOPOLA 1-0-2	CADRAN	GRIP HANDLE	DREHKNOPF	PERILLA	1-0-2
6	3225242	SPIA ROSSA COMPLETA + LAMPADA 24V	ROUGE LED COMPLETE+AMPOULE 24V	COMPLETE RED LED + LAMP 24V	KOMLETE ROT LED + LAMPE 24 V	COMPLETO ROJO LED + LAMPARA 24V	
7	3226345	MANOPOLA PER SALVAMOTORE	CADRAN	GRIP HANDLE	DREHKNOPF	PERILLA	0-1 64X64
8	3227724	COMMUTATORE	COMMUTATEUR	COMMUTATOR	UMSCHALTER	CONMUTADOR	
9	3226836	INVERTITTORE DI MARCIA	INVERSEUR DE MARCHER	MARCH INVERTER	INVERTER VON MARSCH	INVERSOR DE EL MARCHAR	600V/40A 3P
10	3227723	INTERRUTTORE	INTERRUPTEUR	SWITCH	SCHALTER	INTERRUPTOR	
11	3226315	TRASFORMATORE 100V A 400/24V	TRANSFORMATEUR	TRANSFORMER	TRANSFORMATOR	TRANSFORMADOR	100V A 400/24V
12	3225227	CONTATTORE MOTORE PRINCIPALE	CONJONCTEUR	CONTACTOR	KONTAKTGEBER	CONTACTOR	18.5 kW 24VCA
13	3227742	PORTAFUSIBILE	PORTE-FUSIBILE	FUSE HOLDER	HOLT-SCHMEZBAR FÜHREND	BASE FUSIBILE	
14	3225952	MAGNETOTERMICO	MAGNÉOTHERMIQUE	THERMAL SWITCH	MAGNETOTHERMISCHE	MAGNETOTÉRMICO	11-16 A
15	3226210	BOBINA DI SGANCIO 24VAC	BOBINE DE FAIRE SORTIR	COIL	SPULE	BOBINA	24 VAC
16	3227783	FUSIBILE	FUSIBILE	FUSE	SICHERUNG	FUSIBILE	1A 500V
17	3227784	FUSIBILE	FUSIBILE	FUSE	SICHERUNG	FUSIBILE	4A 250V
18	3228018	PRESA A PARETE DIR. 16A-9H-200/250V 3P+N+T 380V IP67	PRISE MURALE DIR. 16A-9H-200/250V 3P+N+T 380V IP67	STRAIGHT WALL PLUG 16A-9H-200/250V 3P+N+T 380V IP67	DIR.WANDSTECKDOSE 16A-9H-200/250V 3P+N+T 380V IP67	TOMA DE PARED DIR. 16A-9H-200/250V 3P+N+T 380V IP67	

TAV.7 GRUPPO COMPRESSORE 380V - GROUPE COMPRESSEUR 380V - GROUP COMPRESSOR 380V - BÜSCHEL VERDICHTER 380V - GRUPO COMPRESOR 380V							
Rif.	Cod.	I	F	GB	D	E	Note
1	3226271	PIASTRA COMPONENTI	PLAQUE DE COMPRESSEUR	COMPRESSOR PLATE	VERDICHTERPLATTE	PLACA COMPRESOR	
2	3226273	SUPPORTO QUADRO ELETTRICO	SUPPORTO QUADRO ELETTRICO	SUPPORT TBLEAU ELECTRIQUE	ELECTRICAL PANNEL SUPPORT	LAGER SCHALTTAFEL	BASE CUADRO ELÉCTRICO
3	3226864	ANTIVIBRANTE	SUPPORT ANTI-VIBRANTE	VIBRATION DAMPER	SCHWINGUNGS-DÄMPFER	ANTIVIBRADOR	M8X20
4	3225381	COMPRESSORE	COMPRESSEUR	COMPRESSOR	VERDICHTERPLATTE	COMPRESOR	FINI VKM 362-3 400V 50HZ 2.2Kw
5	3226885	VALVOLA DI SICUREZZA	SOUPAPE DE SUREPRESSION	RELIEF VALVE	DRUCKBEGRENZUNGS-VENTIL	VALVULA DE MAXIMA	M. 1/4" TPO A5 TAR. 6BAR ISO228
6	3223618	BOCCHETTONE	EMBOU	CAP	KAPPE	BOCA	M.F A SEDE CCONCA 1/2"
7	3223607	NIPLES	NIPLES	REDUCED	NIPPLE	NIPLE	1/2" OTTONE
8	3224360	VALVOLA DI RITENUTA	SOUPAPE DE SUREPRESSION	RELIEF VALVE	DRUCKBEGRENZUNGS-VENTIL	VALVULA DE MAXIMA	1/2" F.F. EUROPA
9	3223617	RACCORDO "T"	RACCORD	COUPLING	VERBINDUNGSDTCK	RACOR	"T" 1/2" F.F.F.
10	3223613	PORTAGOMMA	EMBOU DE TUYAU AIR	HOSE CLAMP	SCHLAUCHHALTER	NIPLES	M. 1/2" X 13
11	3223609	RIDUZIONE	RÉDUCTION	REDUCER	REDUZIERSTÜCK	REDUCCÓN	M. 1/2" F.1/4" OTTONE
12	3224359	RACCORDO ARIA DIRTO	RACCORD	COUPLING	VERBINDUNGSDTCK	RACOR	INNESTO RAPIDO 1/4" M. CONICO X TUBO 8/6"
13	3226865	PRESSOSTATO	PRESSOSTAT	PRESSURE SWITCH	DRUCHSCHALTER	PRESOSTATO	NE-MA ET12 4VIE 4/5.3A 2.8/4.5 BAR FL. 1/4"
14	3226856	QUADRO ELETTRICO	TBLEAU ELECTRIQUE	ELECTRICAL PANNEL	SCHALTTAFEL	CUADRO ELÉCTRICO	400V 50HZ
15	3223630	PRESSOSTATO	PRESSOSTAT	PRESSURE SWITCH	DRUCHSCHALTER	PRESOSTATO	GP600 1/4" CILINDRICO 1-5 BAR
16	3225126	TAPPO OLEODINAMICO	TBLEAU ELECTRIQUE	ELECTRICAL PANNEL	SCHALTTAFEL	CUADRO ELÉCTRICO	1/4" CILINDRICO SV. 60"
17	3224345	RACCORDO ARIA 90°	RACCORD	COUPLING	VERBINDUNGSDTCK	RACOR	GR.INNESTO RAPIDO 1/4" CONICO X TUBO 8/6"
18	3228431	TUBO AIR WATER	TUYAU	HOSE	SCHLAUCH	MANGUERA	20 BAR 13X23 L.1300 mm
19	3225073	FASCETTA STRINGITUBO	COLLIER	CLAMP	SHELLE	ABRAZADERA	D.17-20
20	3224202	VALVOLA SFERA	BOISSEAU SPHERIQUE	BALL VALVE	KUGELVENTIL	VÁLVULA ESFERA	1/2" F.F.
21	3223957	TRONCHETTO FILETATO	EMBOU DE TUBE FILETE	THREADED BRANCH	GEWINDESTUTZEN	VÁSTAGO ROSCADO	M 1/2" L.85MM OTTONE
22	3224203	ATTACCO RAPIDO	RACCORD RAPIDE	QUICK CONNECTOR	SCHNELLVERBINDUNG	EMPALME RAPIDO	1/2" M.
23	3223730	GHIERA FLANGIATA	FRETTE NICKELÉE	NICKEL-PLATED FLANGED RING NUTA	FLANSCHNUT VERNICKELT	VIROLA EMBRIDADA NIQUELADA	NICHELATA 1/2"
24	3224205	CURVA AMPIO RAGGIO 45°	COUDE GRAND RAYON	WIDE RADIUS BEND	GROSSE KURVE	CURVA AMPLIO RADIO	1/2" F.F.
25	3223613	PORTAGOMMA	EMBOU DE TUYAU AIR	HOSE CLAMP	SCHLAUCHHALTER	NIPLES	M. 1/2" X 13
26	3223697	GUARNIZIONE ATTACCO RAPIDO	JOINT DE RACCORD EXCENTRIQUE	QUICK COUPLING GASKET	DICHTUNG SCHNELLKUPPLER	JUNTA CONEXIÓN RÁPIDA	
27	1272701	TUBO ARIA	TUYAU	HOSE	SCHLAUCH	MANGUERA	D.8/6 L.40 mm
28	3228357	VENTOLA MOTORE	ROUBE À AUBES	FAN	ANTREIBER	IMPULSOR	
29	3228358	FILTRO COMPRESSORE	FILTRE DE COMPRESSEUR	COMPRESSOR FILTER	VERDICHTERFILTER	FILTRO COMPRESOR	

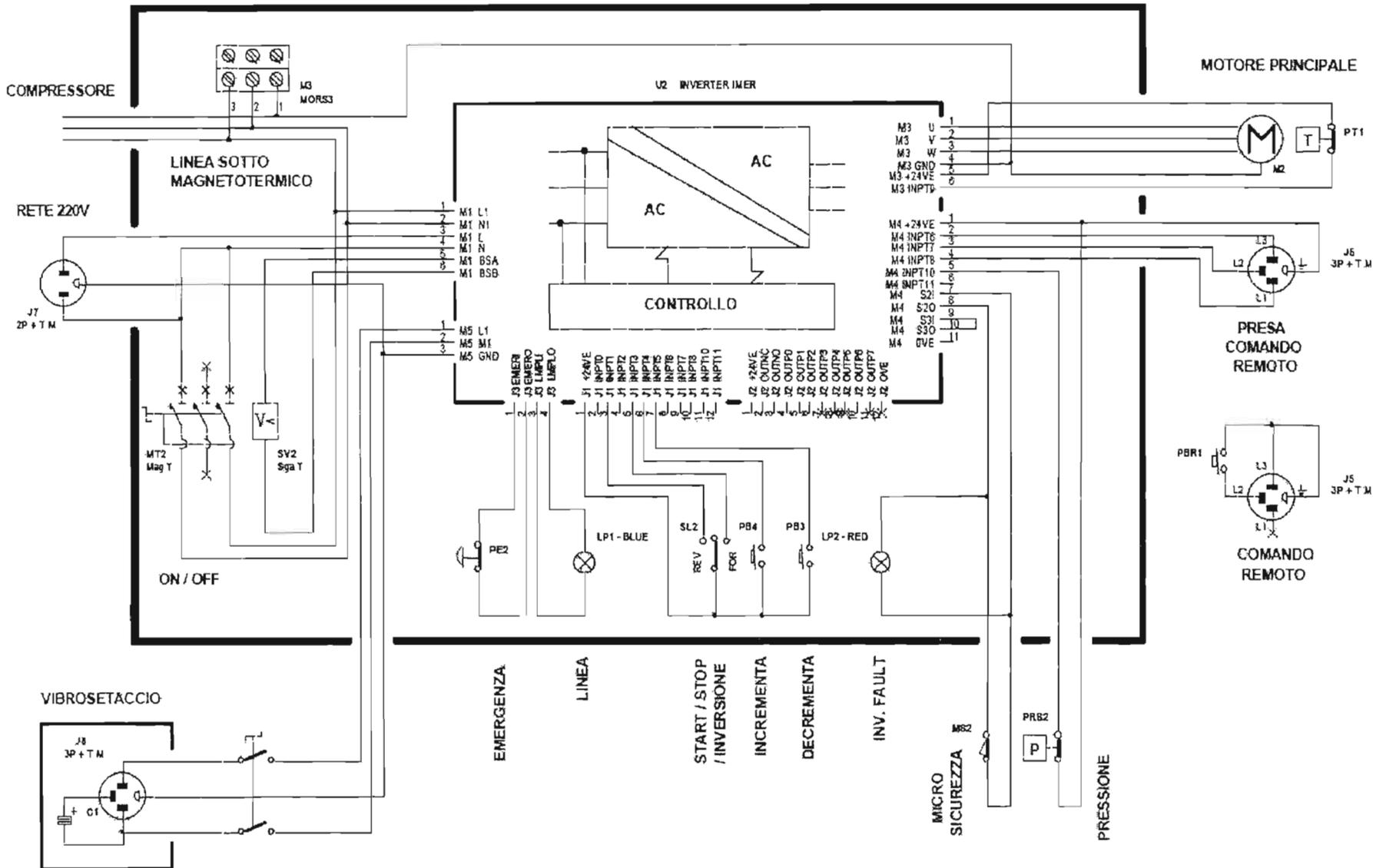


TAV.7

TAV.6 COMPRESSORE 220V - COMPRESSEUR 220V - COMPRESSOR 220V - VERDICHTER 220V - COMPRESOR 220								
DA MATRICOLA DE NOMBRE SÉRIE UP TO SERIAL NUMBER DE NUMERO DE SERIE	Rif.	Cod.	I	F	GB	D	E	Note
	1	3224332	DISTANZIALE COMPRESSORE	ENTRETOIS	SPACER	AUSEINANDERLEGEN	DISTANCIAR	
	2	3224529	BIELLA	BIELLE	CONROD	PLEUEL	BIELA	
	3	3224530	TESTA BIELLA	TÊTE DE BIELLE	CON ROD HEAD	PLEUELFUSS	CABEZAL BIELA	
	4	3224531	FERMO MEMBRANA	ARRÊT DE MEMBRANE	MEMBRANE RETAINER	MEMBRANHALTER	TOPE MEMBRANA	
	5	3224532	TESTA	TÊTE	HEAD	ZYLINDERKOPF	CABEZAL	
	6	3224533	TAPPO DX	BOUCHON DROIT	RH CAP	RE. VERSCHLUSS	TAPÓN DER.	
	7	3224534	TAPPO SX	BOUCHON GAUCHE	LH CAP	LI. VERSCHLUSS	TAPÓN IZO.	
	8	3224536	COPERCHIO	COUVERCLE	COVER	DECKEL	TAPA	
	9	3224537	PIASTRA COMPRESSORE	PLAQUE DE COMPRESSEUR	COMPRESSOR PLATE	VERDICHTERPLATTE	PLACA COMPRESOR	
	10	3224539	MEMBRANA COMPRESSORE	MEMBRANE DE COMPRESSEUR	COMPRESSOR MEMBRANE	MEMBRAN F. VERDICHTER	MEMBRANA COMPRESOR	
	11	3224548	LAMELLA	LAMELLE DE COMPRESSEUR	COMPRESSOR PLATE	LAMELLE F VERDICHTER	LÁMINA COMPRESOR	
	12	3224844	FILTRO COMPRESSORE	FILTRE DE COMPRESSEUR	COMPRESSOR FILTER	VERDICHTERFILTER	FILTRO COMPRESOR	
	13	3224859	CUSCINETTO	ROULEMENT	BEARING	LAGER	COJINETE	6304 2RSH SKF
	14	3224860	CUSCINETTO	ROULEMENT	BEARING	LAGER	COJINETE	6207 2RS1 SKF
	15	3224867	ANELLO OR	BAGUE	RING	RING	ANILLO	OR 3243
3003406	16	3228021 (230V/50HZ) 3228162 (220V/60HZ)	SCATOLA COMPRESSORE+ MOTORE 230V	BOITIER COMPRESSEUR+MOTE- UR	COMPRESSOR HOUSING+MOTOR	VERDICHTERGEHÄUSE- +MOTOR	CAJA COMPRESOR+MOTOR	
	17	3226966	ECCENTRICO BILANCIERE	CAME	CAM	NOCKEN	EXCÉNTRICO	
	18	3226967	BOCCOLA ECCENTRICA	DOUILLE CAME	CAM BUSH	NOCKENBUCHSE	CASQUILLO EXCÉNTRICO	
	19	3227154	ANELLO COMPENSATORE	BAUGE	RING	RING	ANILLO	LMKAS 28A (27.8X0.5=1.7)
3003406	20	3228228 (230V/50HZ) 3228237 (220V/60HZ)	STATORE	STATOR	STATOR	STÄNDER	ESTATOR	
	21	3226375	SCATOLA ELETTRICA CON COPERCHIO	CAISSE ELECTRIQUE+COUVER- CLE	ELECTRICAL BOX+COVER	ELEKTRISCH BOX+DECKEL	CAJÓN ELÉCTRICO+TAPA	
	22	3226531	FLANGIA MOTORE ELETTRICO	FLASQUE MOTEUR	FLANGE ENGINE	FLANSCH MOTOR	BRIDA MOTOR	
	23	3226532	VENTOLA MOTORE	ROUBE À AUBES	FAN	ANTREIBER	IMPULSOR	
	24	3228533	COPRIVENTOLA MOTORE	COUVERCLE ROUBE À AUBES	COVER FAN	DECKEL ANTREIBER	TAPA IMPULSOR	
	25	3226183	CONDENSATORE DI MARCIA	CONDENSATEUR	CAPACITOR	KONDENSATOR	CONDENSADOR	MF 25 450 VAC 50 HZ



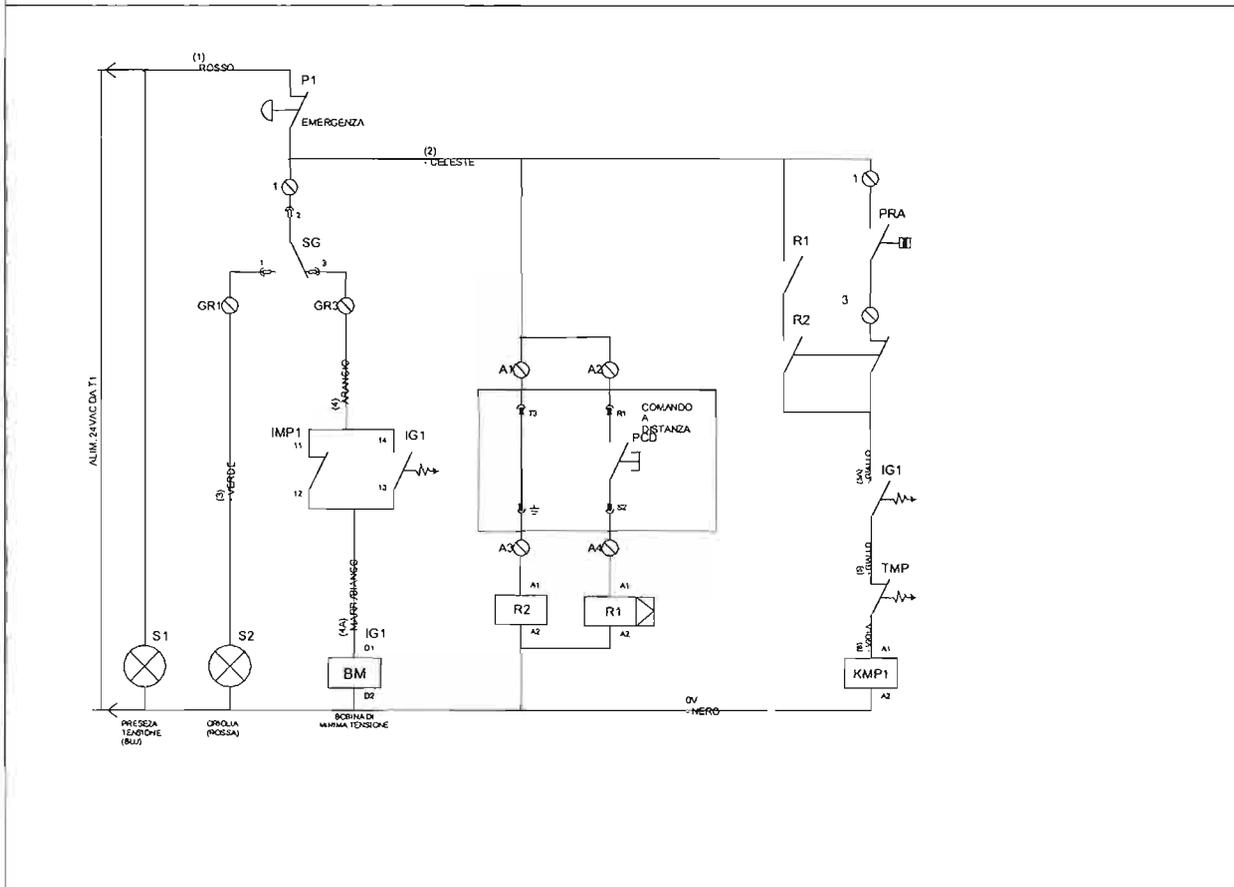
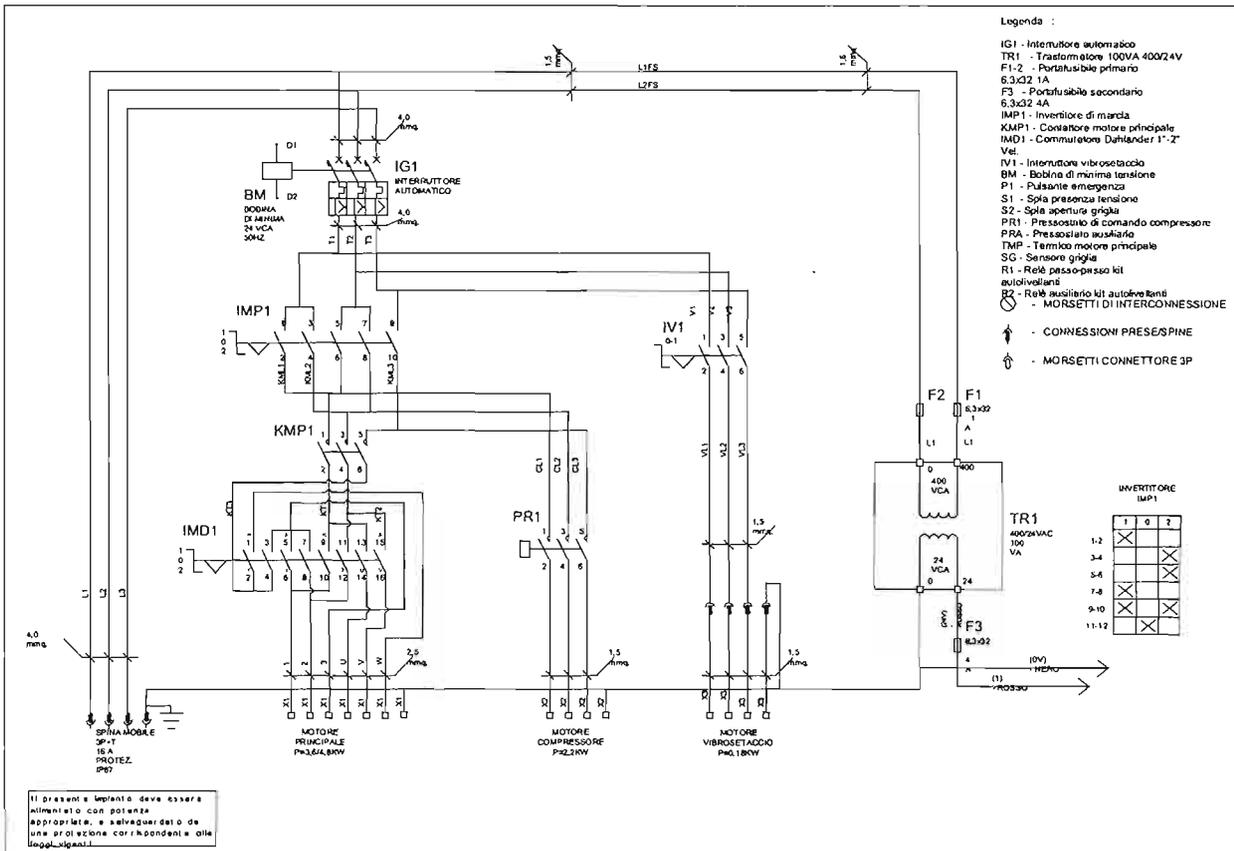
TAV.6



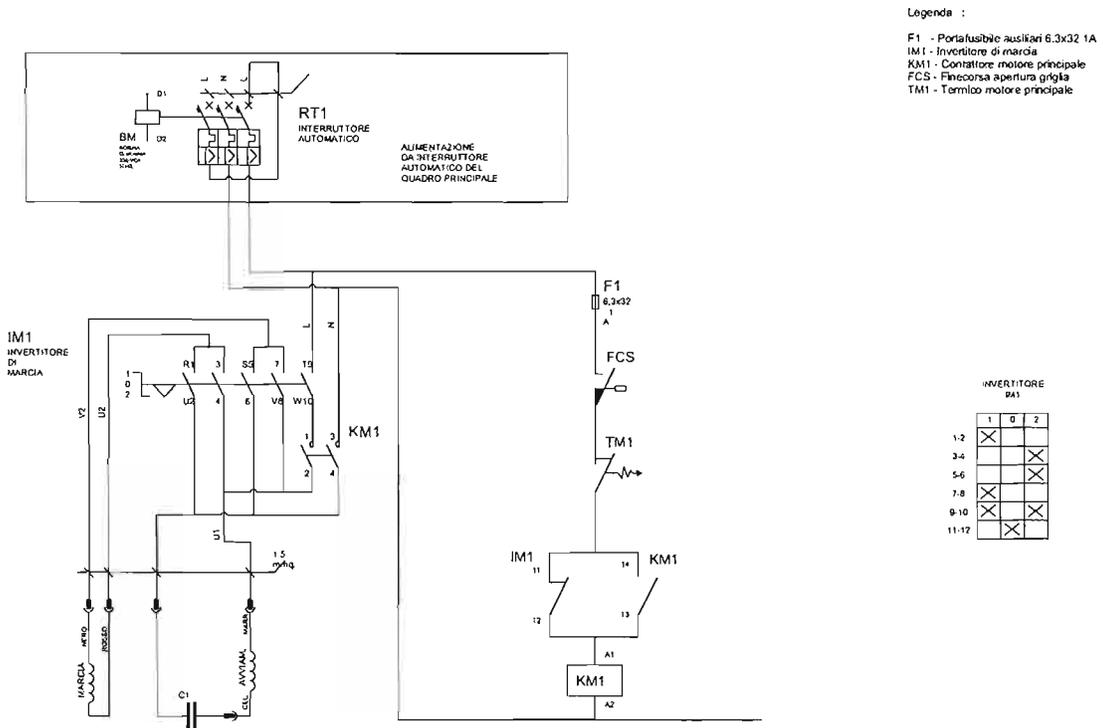
SCHEMA ELETRICO STEP 220V



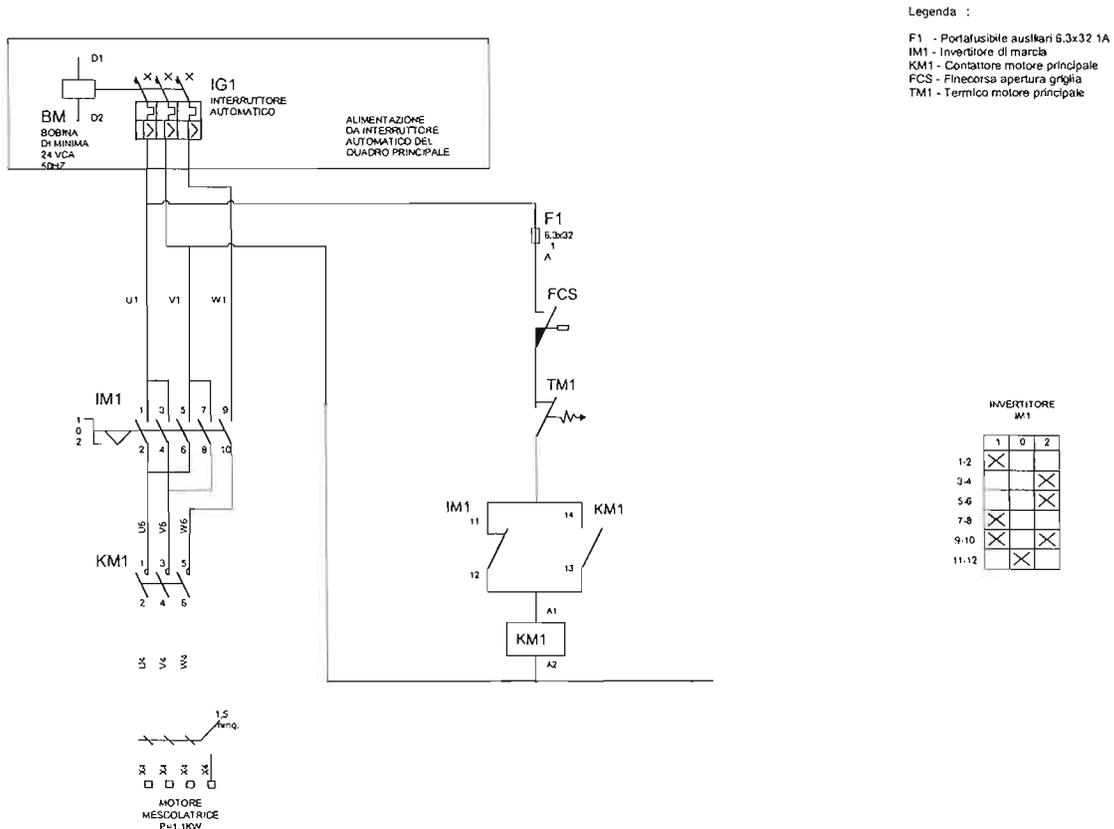
SCHEMA ELETTRICO STEP 400V



SCHEMA ELETTRICO MESCOLATRICE STEP 230V



SCHEMA ELETTRICO MESCOLATRICE STEP 400V





1.- DICHIARAZIONE CE DI CONFORMITÀ PER MACCHINE (Direttiva 98/37/CE, Allegato II, parte A)

- DECLARATION CE DE CONFORMITE POUR LES MACHINES (Directive 98/37/CE, Annexe II, Chapitre A)
- EC DECLARATION OF CONFORMITY FOR MACHINERY (Directive 98/37/EC, Annex II, sub A)
- EG-KONFORMITÄTSERKLÄRUNG FÜR MASCHINEN (EG-Richtlinie 98/37/EG, Anhang II, sub. A)
- DECLARACION "CE" DE CONFORMIDAD SOBRE MAQUINAS (Segùn la Directiva 98/37/CE, Anexo II, sub. A)

2.- Fabbriante - Fabbriquant - Manufacturer - Hersteller - Fabricante : **IMER International S.p.A.**

3.- Indirizzo - Adresse - Address - Adresse - Direcciòn : **Loc. Salceto, 55 - (53036) Poggibonsi - Siena - Italy**

4.- Dichiara che il prodotto - Déclare ci-après que la machine - Herewith declares that the machine - Erklärt hiermit daß machinen - Declaramos que el producto

MESCOLATORE:
MELANGEUR :
MIXER:
MISCHER:
MEZCLADOR

STEP 120	Potenza netta istallata:	kW
	Puissance nette installée :	
230V	Net installed power:	2.2
	Installierte Nettoleistung:	
	Potencia instalada neta:	

INTONACATRICE STEP120 R-M 220V 60HZ COD.1106098

S/N 0003004858

Anno 2008



1106098#0003004858

- 5. - Matricola N°:
- Numero de série:
- Serial number:
- Serie Nummer:
- Numero de serie:

6.- E' conforme ai requisiti della Direttiva Macchine (98/37/CE), ed alla legislazione nazionale che la traspone.

- Est conforme aux dispositions de la Directive "Machines" (98/37/CE), et aux législations nationales la transposant.
- Complies with the provisions of the Machinery Directive (98/37/EC), and the regulations transposing it into national law.
- Konform ist den einschlägigen Bestimmungen der EG-Maschinenrichtlinie (98/37/EG), mit dem entsprechenden Rechtserl zur Umsetzung der Richtlinie ins nationale Recht.
- Corresponde a las exigencias básicas de la directiva de la CE sobre máquinas (98/37/CE) y la correspondiente transposición a la nacional.

7.- E' conforme alle condizioni delle seguenti altre direttive: 89/336/CEE; 2006/95/CE; 2000/14/CE ed alla legislazione nazionale che la traspone.

- Est conforme aux dispositions des Directives suivantes: 89/336/CEE; 2006/95/CE; 2000/14/CE et aux législations nationales la transposant.
- Complies with the provisions of the following other directives : 89/336/EEC; 2006/95/EC; 2000/14/EC and the regulations transposing it into national law.
- Konform ist mit den einschlägigen Bestimmungen folgender weiterer EG-Richtlinien : 89/336/EWG; 2006/95/EG; 2000/14/EG mit dem entsprechenden Rechtserl zur Umsetzung der Richtlinie ins nationale Recht.
- Está, además, en conformidad con las exigencias de las siguientes directivas de la CEE: 89/336/CEE; 2006/95/CE; 2000/14/CE y la correspondiente transposición a la nacional.

8.- Inoltre dichiara che sono state applicate le seguenti (parti/clausole di) norme armonizzale:

- EN 292-1; EN 292-2; EN 60204-1;EN 12001.
- EN ISO 3744 con livello di potenza sonora misurato $L_{WA}=87dB(A)$ e livello di potenza sonora garantito $L_{WA}=89 dB(A)$.
- Et déclare par ailleurs que les suivants normes harmonisées ont été appliquées: EN 292-1; EN 292-2; EN 60204-1; EN ISO 3744 avec niveau de puissance sonore mesuré $L_{WA}=87 dB(A)$ et niveau de puissance sonore garanti $L_{WA}=89 dB(A)$.
- The following national technical standards and specifications have been used :EN 292-1; EN 292-2; EN 60204-1; EN ISO 3744 with measured sound power level $L_{WA}=87dB(A)$ and guaranteed sound power level $L_{WA}=89 dB(A)$.
- Das weiteren erklären wir, daß folgende harmonislernten Normen zur Anwendung gelangren: EN 292-1; EN 292-2; EN 60204-1; EN ISO 3744 mit gemessenem Schalleistungspegel $L_{WA}=87dB(A)$ und garantiertem Schalleistungspegel $L_{WA}=89 dB(A)$.
- Además declaramos que las siguientes normas armonizadas fueron aplicadas: EN 292-1; EN 292-2; EN 60204-1; EN ISO 3744 con nivel de potencia sonora medido $L_{WA}=87dB(A)$ y nivel de potencia sonora garantizado $L_{WA}=89 dB(A)$.

9.- La procedura per il controllo di conformità utilizzata è in accordo all'Allegato V della 2000/14/CE.

- La procédure utilisée pour le contrôle de la conformité est en accord avec l'annexe V de la directive 2000/14/CE.
- The procedure used for the conformity test is in agreement with attachment V of European Directive 2000/14/EC.
- Das angewandte Verfahren für die Konformitätskontrolle ist in Übereinstimmung mit Anlage V der Richtlinie 2000/14/EG
- El control de conformidad se determina con arreglo al anexo V de la directiva 2000/14/CE.

10. Poggibonsi (SI), 15/12/2006

DIRETTORE DI DIVISIONE - DIRÉCTEUR DIVISION BÂTIMENT - LIGHT EQUIPMENT DIRECTOR -
HERSTELLUNGSLEITER BAUMASCHINEN DIRECTOR DIVISIÒN DE MAQUINARIA PARA CONSTRUCCIÒN CIVIL

IMER INTERNATIONAL S.p.a.

(Signature)
..... (Ing. **Luigi Pagotto**).....



1.- DICHIARAZIONE CE DI CONFORMITÀ PER MACCHINE (Direttiva 98/37/CE, Allegato II, parte A)

- DECLARATION CE DE CONFORMITE POUR LES MACHINES (Directive 98/37/CE, Annexe II, Chapitre A)
- EC DECLARATION OF CONFORMITY FOR MACHINERY (Directive 98/37/EC, Annex II, sub A)
- EG-KONFORMITÄTSEKTLÄRUNG FÜR MASCHINEN (EG-Richtlinie 98/37/EG, Anhang II, sub. A)
- DECLARACION "CE" DE CONFORMIDAD SOBRE MAQUINAS (Segùn la Directiva 98/37/CE, Anexo II, sub. A)

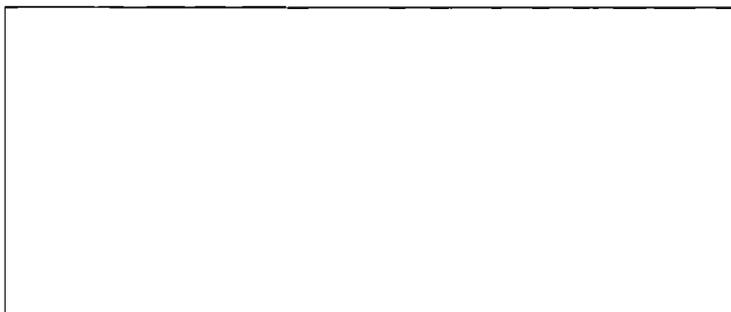
2.- Fabbriante - Fabbriant - Manufacturer - Hersteller - Fabricante : IMER International S.p.A.

3.- Indirizzo - Adresse - Address - Adresse - Direcciòn : Loc. Salceto, 55 - (53036) Poggibonsi - Siena - Italy

4.- Dichiara che il prodotto - Déclare ci-après que la machine - Herewith declares that the machine - Erklärt hiermit daß machinen - Declaramos que el producto

MESCOLATORE:
 MELANGEUR :
 MIXER:
 MISCHER:
 MEZCLADOR

STEP 120 380V	Potenza netta istallata: Puissance nette installée :	kW 3.6-4.8
	Net installed power: Installierte Nettoleistung: Potencia instalada neta:	



5.- Matricola N°:
 - Numero de série:
 - Serial number:
 - Serie Nummer:
 - Numero de serie:

6.- E' conforme ai requisiti della Direttiva Machine (98/37/CE), ed alla legislazione nazionale che la traspone.
 - Est conforme aux dispositions de la Directive "Machines" (98/37/CE), et aux législations nationales la transposant.
 - Complies with the provisions of the Machinery Directive (98/37/EC), and the regulations trasposing it into national law.
 - Konform ist den einschlägigen Bestimmungen der EG-Maschinenrichtlinie (98/37/EG), mit dem entsprechenden Rechtserl zur Umsetzung der Richtlinie ins nationale Recht.
 - Corresponde a las exigencias básicas de la directiva de la CE sobre màquinas (98/37/CE) y la correspondiente transposición a la nacional.

7.- E' conforme alle condizioni delle seguenti altre direttive: 89/336/CEE; 2006/95/CE; 2000/14/CE ed alla legislazione nazionale che la traspone.
 - Est conforme aux dispositions des Directives suivantes: 89/336/CEE; 2006/95/CE; 2000/14/CE et aux législations nationales la transposant.
 - Complies with the provisions of the following other directives : 89/336/EEC; 2006/95/EC; 2000/14/EC and the regulations trasposing it into national law.
 - Konform ist mit den einschlägigen Bestimmungen folgender weiterer EG-Richtlinien : 89/336/EWG; 2006/95/EG; 2000/14/EG mit dem entsprechenden Rechtserl zur Umsetzung der Richtlinie ins nationale Recht.
 - Está, además, en conformidad con las exigencias de las siguientes directivas de la CEE: 89/336/CEE; 2006/95/CE; 2000/14/CE y la correspondiente transposición a la nacional.

8.- Inoltre dichiara che sono state applicate le seguenti (parti/clausole di) norme armonizzate:
 - EN 292-1; EN 292-2; EN 60204-1;EN 12001.
 - EN ISO 3744 con livello di potenza sonora misurato $L_{wa}=90$ dB(A) e livello di potenza sonora garantito $L_{wa}=92$ dB(A).
 - Et déclare par ailleurs que les suivants normes harmonisées ont été appliquées: EN 292-1; EN 292-2; EN 60204-1; EN ISO 3744 avec niveau de puissance sonore mesuré $L_{wa}=90$ dB(A) et niveau de puissance sonore garanti $L_{wa}=92$ dB(A).
 - The following national technical standards and specifications have been used :EN 292-1; EN 292-2; EN 60204-1; EN ISO 3744 with measured sound power level $L_{wa}=90$ dB(A) and guaranteed sound power level $L_{wa}=92$ dB(A).
 - Das weiteren erklären wir, daß folgende harmonisierten Normen zur Anwendung gelangren: EN 292-1; EN 292-2; EN 60204-1; EN ISO 3744 mit gemessenem Schalleistungspegel $L_{wa}=90$ dB(A) und garantiertem Schalleistungspegel $L_{wa}=92$ dB(A).
 - Además declaramos que las siguientes normas armonizadas fueron aplicadas: EN 292-1; EN 292-2; EN 60204-1; EN ISO 3744 con nivel de potencia sonora medido $L_{wa}=90$ dB(A) y nivel de potencia sonora garantizado $L_{wa}=92$ dB(A).

9.- La procedura per il controllo di conformità utilizzata è in accordo all'Allegato V della 2000/14/CE.
 - La procédure utilisée pour le contrôle de la conformité est en accord avec l'annexe V de la directive 2000/14/CE.
 - The procedure used for the conformity test is in agreement with attachment V of European Directive 2000/14/EC.
 - Das angewandte Verfahren für die Konformitätskontrolle ist in Übereinstimmung mit Anlage V der Richtlinie 2000/14/EG
 - El control de conformidad se determina con arreglo al anexo V de la directiva 2000/14/CE.

10. Poggibonsi (SI), 15/12/2006

DIRETTORE DI DIVISIONE - DIRÉCTEUR DIVISION BÂTIMENT - LIGHT EQUIPMENT DIRECTOR -
 HERSTELLUNGSLEITER BAUMASCHINEN DIRECTOR DIVISION DE MAQUINARIA PARA CONSTRUCCION CIVIL

IMER INTERNATIONAL S.p.a.

..... (Ing. Loris Pagotto).....



1.- DICHIARAZIONE CE DI CONFORMITÀ PER MACCHINE (Direttiva 98/37/CE, Allegato II, parte A)

- DECLARATION CE DE CONFORMITE POUR LES MACHINES (Directive 98/37/CE, Annexe II, Chapitre A)
- EC DECLARATION OF CONFORMITY FOR MACHINERY (Directive 98/37/EC, Annex II, sub A)
- EG-KONFORMITÄTSEKRLÄRUNG FÜR MASCHINEN (EG-Richtlinie 98/37/EG, Anhang II, sub. A)
- DECLARACION "CE" DE CONFORMIDAD SOBRE MAQUINAS (Segùn la Directiva 98/37/CE, Anexo II, sub. A)

2.- Fabricante - Fabbricante - Manufacturer - Hersteller - Fabricante : **IMER International S.p.A.**

3.- Indirizzo - Adresse - Address - Adresse - Direcció : **Loc. Salceto, 55 - (53036) Poggibonsi - Siena - Italy**

4.- Dichiaro che il prodotto - Déclare ci-après que la machine - Herewith declares that the machine - Erklärt hiermit daß machinen - Declaramos que el producto

**MESCOLATORE:
MELANGEUR :
MIXER:
MISCHER:
MEZCLADOR**

STEP 120A	Potenza netta istallata: Puissance nette installée :	kw
	Net installed power: Installierte Nettoleistung: Potencia instalada neta:	
380V		7.5

5. - Matricola N°:
- Numero de série:
- Serial number:
- Serie Nummer:
- Numero de serie:

6.- E' conforme ai requisiti della Direttiva Macchine (98/37/CE), ed alla legislazione nazionale che la traspone.

- Est conforme aux dispositions de la Directive "Machines" (98/37/CE), et aux législations nationales la transposant.
- Complies with the provisions of the Machinery Directive (98/37/EC), and the regulations trasposing it into national law.
- Konform ist den einschlägigen Bestimmungen der EG-Maschinenrichtlinie (98/37/EG), mit dem entsprechenden Rechtserl zur Umsetzung der Richtlinie ins nationale Recht.
- Corresponde a las exigencias básicas de la directiva de la CE sobre máquinas (98/37/CE) y la correspondiente transposición a la nacional.

7.- E' conforme alle condizioni delle seguenti altre direttive: 89/336/CEE; 2006/95/CE; 2000/14/CE ed alla legislazione nazionale che la traspone.

- Est conforme aux dispositions des Directives suivantes: 89/336/CEE; 2006/95/CE; 2000/14/CE et aux législations nationales la transposant.
- Complies with the provisions of the following other directives : 89/336/EEC; 2006/95/EC; 2000/14/EC and the regulations trasposing it into national law.
- Konform ist mit den einschlägigen Bestimmungen folgender weiterer EG-Richtlinien : 89/336/EWG; 2006/95/EG; 2000/14/EG mit dem entsprechenden Rechtserl zur Umsetzung der Richtlinie ins nationale Recht.
- Está, además, en conformidad con las exigencias de las siguientes directivas de la CEE: 89/336/CEE; 2006/95/CE; 2000/14/CE y la correspondiente transposición a la nacional.

8.- Inoltre dichiara che sono state applicate le seguenti (parti/clausole di) norme armonizzate:

- EN 292-1; EN 292-2; EN 60204-1;EN 12001.
- EN ISO 3744 con livello di potenza sonora misurato $L_{WA}=90$ dB(A) e livello di potenza sonora garantito $L_{WA}=92$ dB(A).
- Et déclare par ailleurs que les suivants normes harmonisées ont été appliquées: EN 292-1; EN 292-2; EN 60204-1; EN ISO 3744 avec niveau de puissance sonore mesuré $L_{WA}=90$ dB(A) et niveau de puissance sonore garanti $L_{WA}=92$ dB(A).
- The following national technical standards and specifications have been used :EN 292-1; EN 292-2; EN 60204-1; EN ISO 3744 with measured sound power level $L_{WA}=90$ dB(A) and guaranteed sound power level $L_{WA}=92$ dB(A).
- Das weiteren erklären wir, daß folgende harmonisierten Normen zur Anwendung gelangren: EN 292-1; EN 292-2; EN 60204-1; EN ISO 3744 mit gemessenem Schalleistungspegel $L_{WA}=90$ dB(A) und garantiertem Schalleistungspegel $L_{WA}=92$ dB(A).
- Además declaramos que las siguientes normas armonizadas fueron aplicadas: EN 292-1; EN 292-2; EN 60204-1; EN ISO 3744 con nivel de potencia sonora medido $L_{WA}=90$ dB(A) y nivel de potencia sonora garantizado $L_{WA}=92$ dB(A).

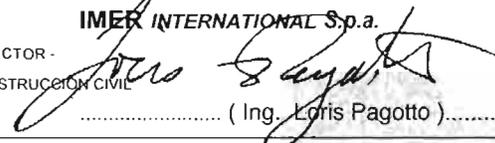
9.- La procedura per il controllo di conformità utilizzata è in accordo all'Allegato V della 2000/14/CE.

- La procédure utilisée pour le contrôle de la conformité est en accord avec l'annexe V de la directive 2000/14/CE.
- The procedure used for the conformity test is in agreement with attachment V of European Directive 2000/14/EC.
- Das angewandte Verfahren für die Konformitätskontrolle ist in Übereinstimmung mit Anlage V der Richtlinie 2000/14/EG
- El control de conformidad se determina con arreglo al anexo V de la directiva 2000/14/CE.

10. Poggibonsi (SI), 14/12/2007

DIRETTORE DI DIVISIONE - DIRÉCTEUR DIVISION BÂTIMENT - LIGHT EQUIPMENT DIRECTOR -
HERSTELLUNGSLEITER BAUMASCHINEN DIRECTOR DIVISION DE MAQUINARIA PARA CONSTRUCCION CIVIL

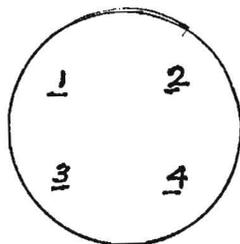
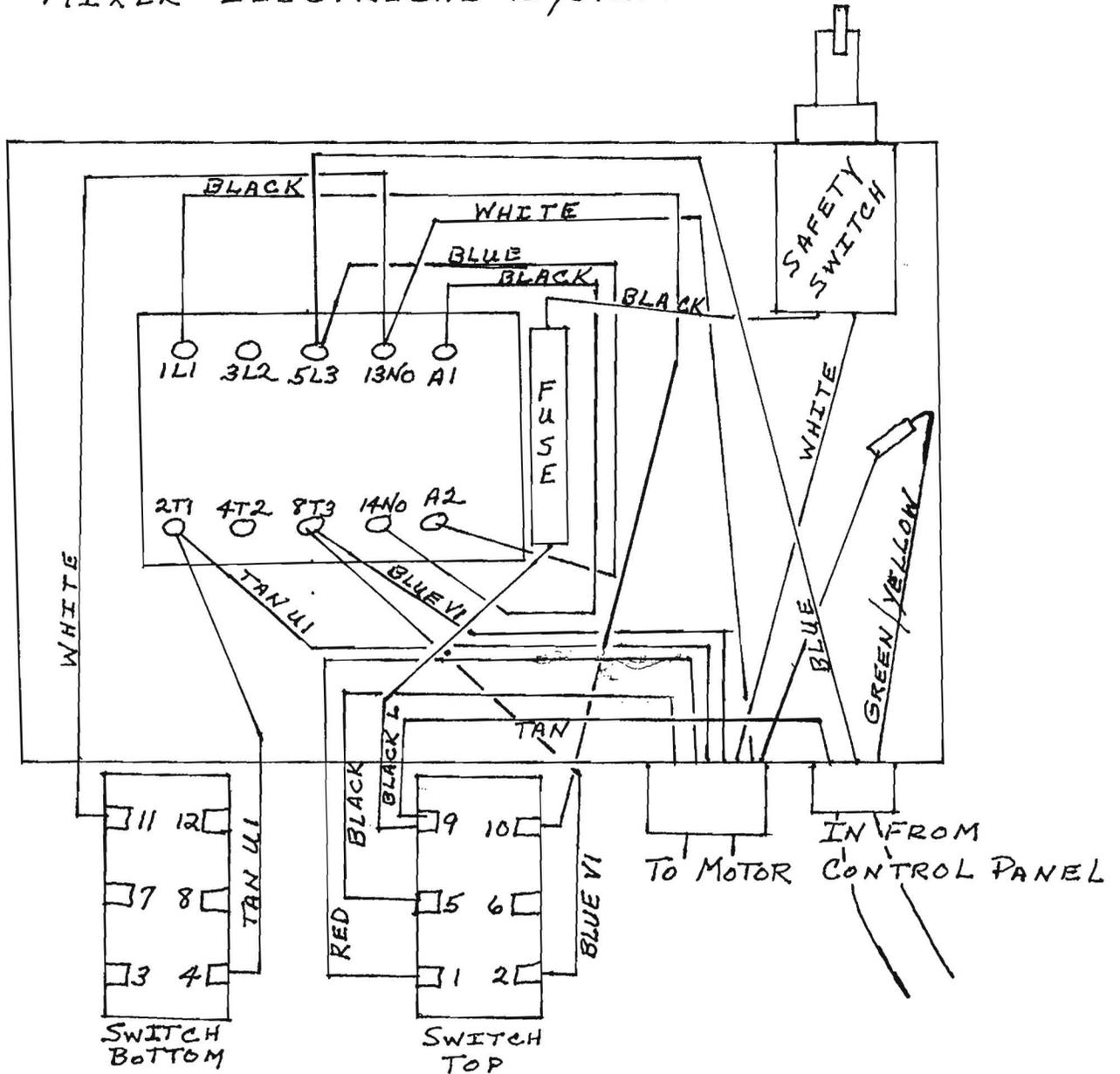
IMER INTERNATIONAL S.p.a.



..... (Ing. Loris Pagotto)

STEP UP 120

MIXER ELECTRICAL SYSTEM

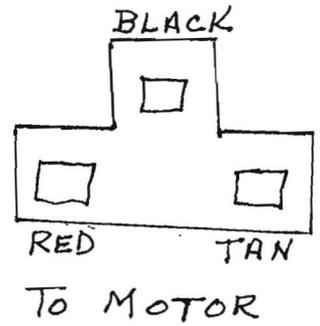
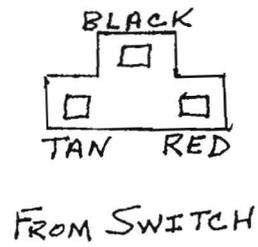
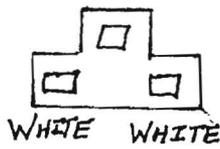
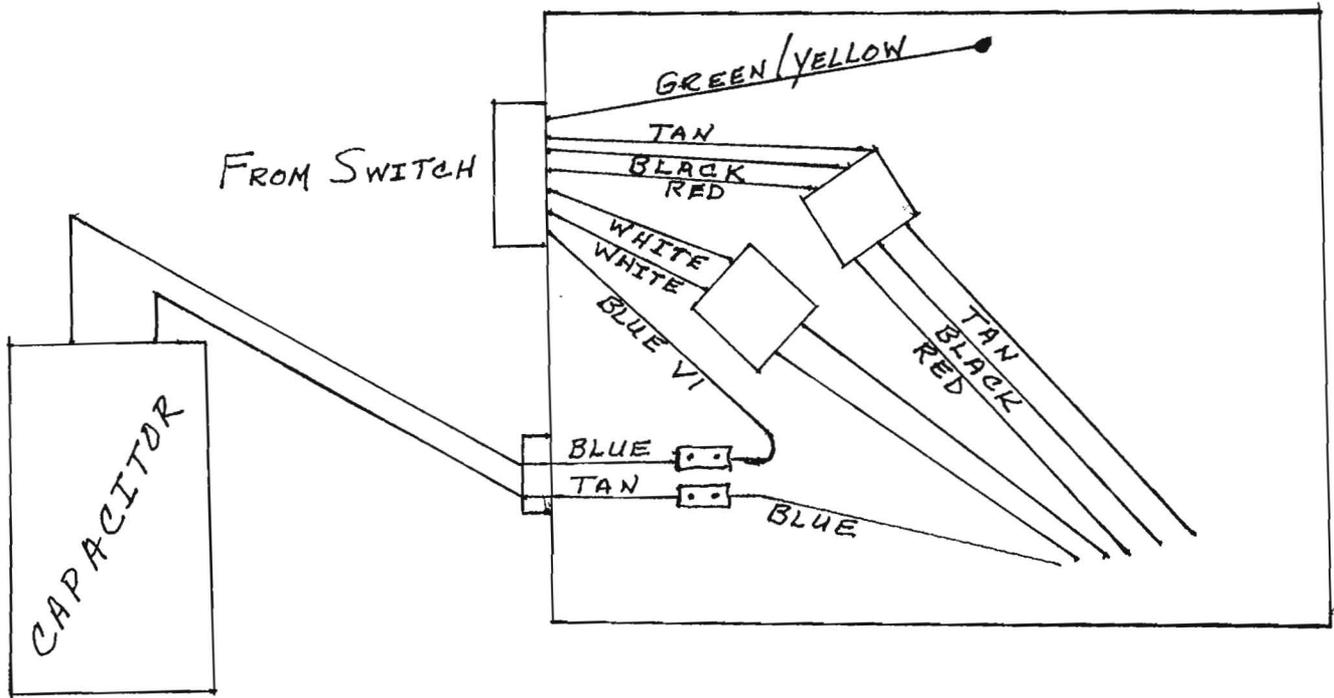


SWITCH

SWITCH

- 1- RED To Motor
- 2- BLUE V1 To 8T3
- 4- TAN U1 To 2T1
- 5- BLACK To Motor
- 9- TAN FROM CONTROL PANEL
BLACK "L" To FUSE
- 10- BLACK To 1L1
- 11- WHITE To 13NO

AT MOTOR



4/9/09



This is a contact addendum to our manuals

Imer USA East

221 Westhampton Pl
Capitol Heights, MD 20743

Phone: 301-336-3700

Fax: 301-336-6687

Order Fax:301-336-5811

Imer USA West

3654 Enterprise Ave
Hayward, CA 94545

www.imerusa.com

800-275-5463